



Gianni Ferrari

GTS-W



CATALOGO PARTI DI RICAMBIO

CATALOGUE PIECES DETACHEES

SPARE PARTS CATALOGUE

TERSATZTEILKATALOG

CE

COMPOSIZIONE CODICE D'ORDINE

NUMERO DI MATRICOLA ALFANUMERICO DEL TELAIO + CODICE PARTICOLARE DI RICAMBIO

COMPOSITION OF THE ORDER CODE

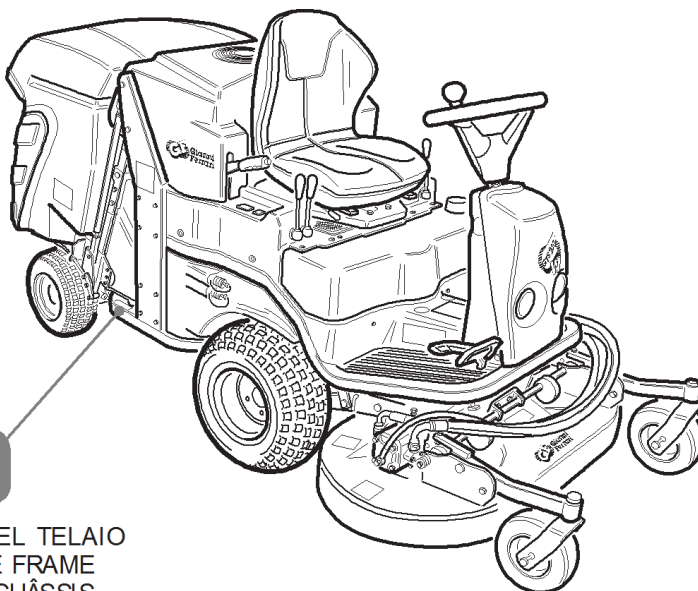
ALPHANUMERICAL SERIAL NUMBER OF THE FRAME + CODE NUMBER OF THE SPARE PART

COMPOSITION DU CODE DE L'ORDRE

NUMÉRO DE SÉRIE ALPHANUMÉRIQUE DU CHÂSSIS + CODE AU PIECE DE RECHANGE

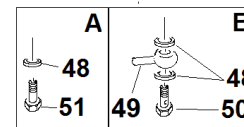
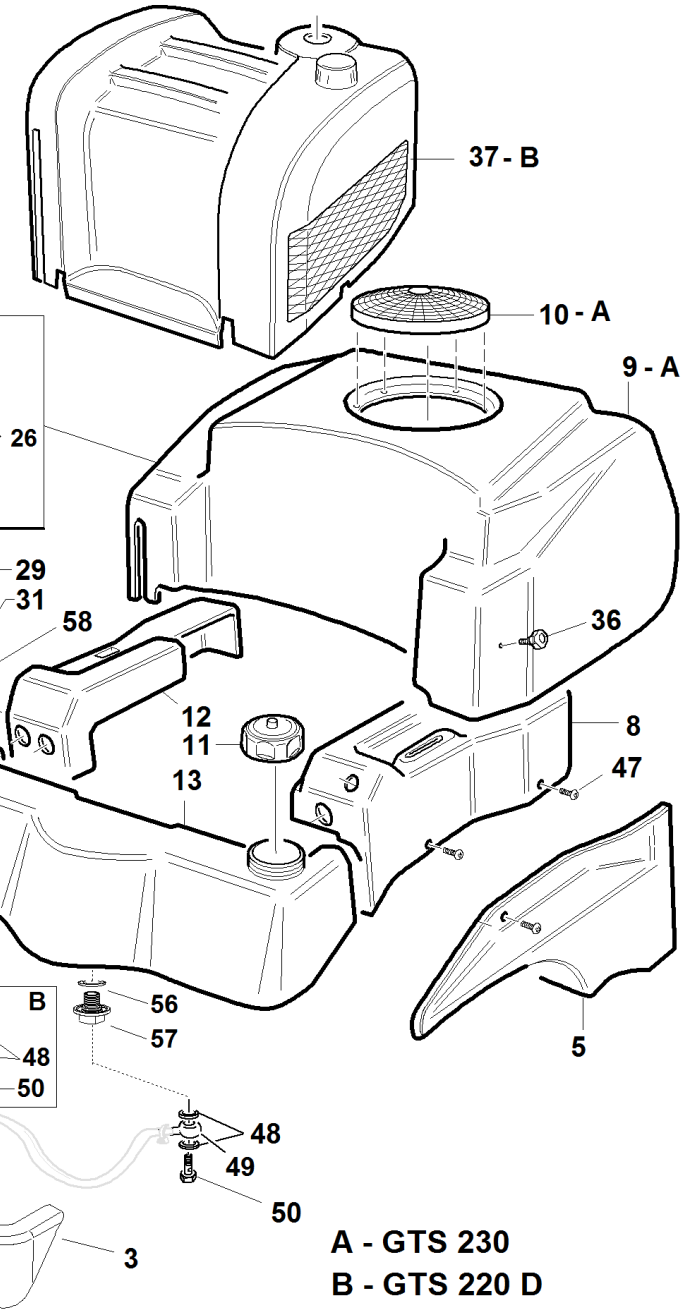
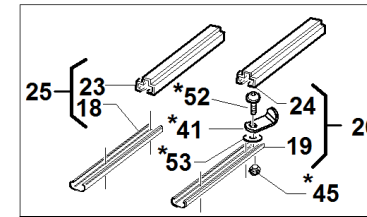
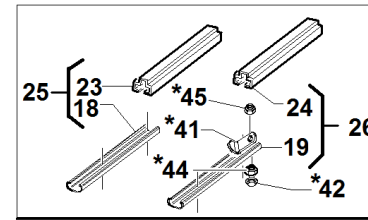
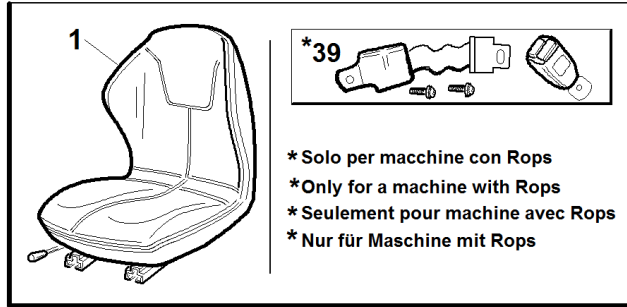
AUFBAU DES BESTELLKODE

ALPHANUMERISCHE SERIENNUMMER DES GERÜSTES + HINWEIS AUF DAS CODE



XXXXXXXX

NUMERO DI MATRICOLA ALFANUMERICO DEL TELAIO
ALPHANUMERICAL SERIAL NUMBER OF THE FRAME
NUMÉRO DE SÉRIE ALPHANUMÉRIQUE DU CHÂSSIS
ALPHANUMERISCHE SERIENNUMMER DES GERÜSTES

GTS


A - GTS 230
B - GTS 220 D

S/N
→1310001

REF.01 - 00555501343

#

P/N

DESCRIPTION

GTS

REF. 01 - 00555501343

1	00777850027	"SITZ ""COBO"" KOMPLETT GTS"	
2	00111970209	LENKRAD MIT BUCHSE	
3	92001320001	GRASLEITUNG	
4	92001320006	KOTFLÜGEL RECHTS	
5	92001320005	KOTFLÜGEL LINKS	
6	94500000084	INSTRUMENTENBRETT VORNE RAL3002	
7	94500000107	INSTRUMENTENBRETT HINTEN RAL3002	
8	92001320004	VERKLEIDUNG L.	
9	92011121000		
10	00111970153	MOTOR/AUSPUFF-GITTER	
11	00111970237	CAP	
12	92001320003	ABDECKUNG RECHTS	
13	92001000035	KRAFTSTOFF-TANK	
14	92001460000	GTS160/200 KÜHLERSIEB	
15	94500000015	SITZTRÄGER	
16	00111970133	GRIFF M6X20	
17	00111000071	MUTTER M8 SELBSTSICHERND	
18	00777850029	FÜHRUNG RECHTS UNTEN- GTS-	
19	00777850028	FÜHRUNG LINKS UNTEN -GTS-	
20	00111970127	GUMMIPUFFER M8 D.30X20	
21	94500000066	SCHARNIERBOLZEN ZUM SITZ	
22	95500000003	SCHARNIER F.SITZHALTER	
23	00777850031	FÜHRUNG RECHTS OBEN- GTS-	
24	00777850030	FÜHRUNG LINKS OBEN -GTS-	
25	00777850033		
26	00777850032		
27	00111350009	SCHRAUBE 4,2X13	
28	00111450003	SCHRAUBE MIT SCHEIBE M8X20	
29	94500000085	FIXIERBOLZEN RECHTS	
30	00111000095	MUTTER M8 SELBSTSICHERND	
31	00111970066	KABELDURCHGANG D.I.9	
32	00111000132	SCHEIBE D.8,4X32X2,5 ZNT	
33	00111400015	SCHRAUBE TCEI M6X40	
34	92001270000	HALTERBLECH R ABDECKUNG	
35	92001280000	HALTERBLECH L ABDECKUNG	
36	00111970025	GRIFF M8X15-01	
37	92006241000	GTS220D MOTORHAUBE	
38	92006000026	VERSCHLUSS PUMPENGEHÄUSE	
39	00777851000	MONTAGEKIT F/SICHERHEITSGURTE	
40	00111970217	LENKRADGRIFF	
41	91001000054	SITZGABEL	
42	00111450003	SCHRAUBE MIT SCHEIBE M8X20	
43	00111750004	SPLINT	
44	00111000082	MUTTER M8	
45	00111000095	MUTTER M8 SELBSTSICHERND	
46	92001000061		
47	00111450020	SCHRAUBE M8 X 16	
48	00777600001	KUPFERDICHTUNG 1/4	
49	00777600183	AUGENSCHRAUBE 1/4	
50	00777600040	SCHRAUBE ZU KABEL 1/4	
51	00777600050	SCHRAUBVERSCHLUSS 1/4	
52	00111450020	SCHRAUBE M8 X 16	
53	92006170000	HALTERBLECH VERKLEIDUNG L	
54	00111970231		
55	00111970158	STOPFEN SCHWARZ	
56	00777230025	DICHTUNG	
57	87001000068	VERBINDUNG M3/8	
58	00111970238	FÜLLSTANDSANZEIGE	
59	00111970239	PASSACAVO (REMOTE 100)	

COMPOSIZIONE CODICE D'ORDINE

NUMERO DI MATRICOLA ALFANUMERICO DEL TELAIO + CODICE PARTICOLARE DI RICAMBIO

COMPOSITION OF THE ORDER CODE

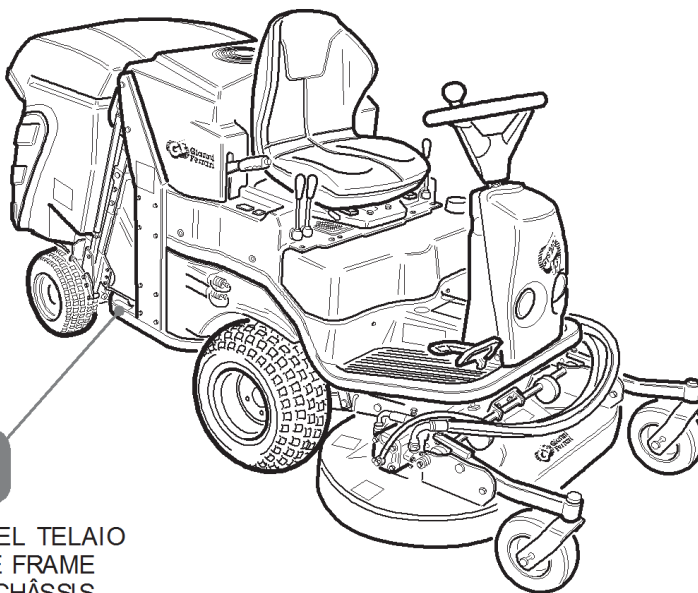
ALPHANUMERICAL SERIAL NUMBER OF THE FRAME + CODE NUMBER OF THE SPARE PART

COMPOSITION DU CODE DE L'ORDRE

NUMÉRO DE SÉRIE ALPHANUMÉRIQUE DU CHÂSSIS + CODE AU PIECE DE RECHANGE

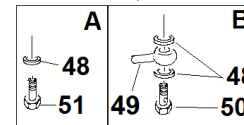
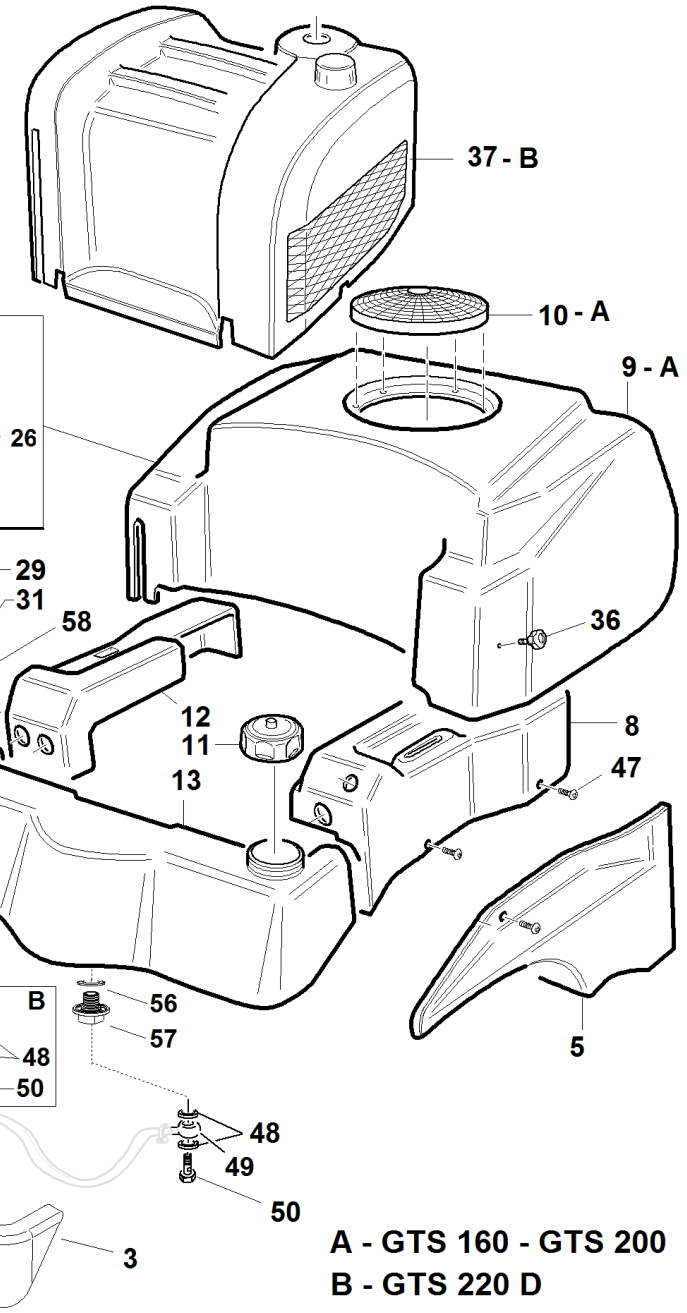
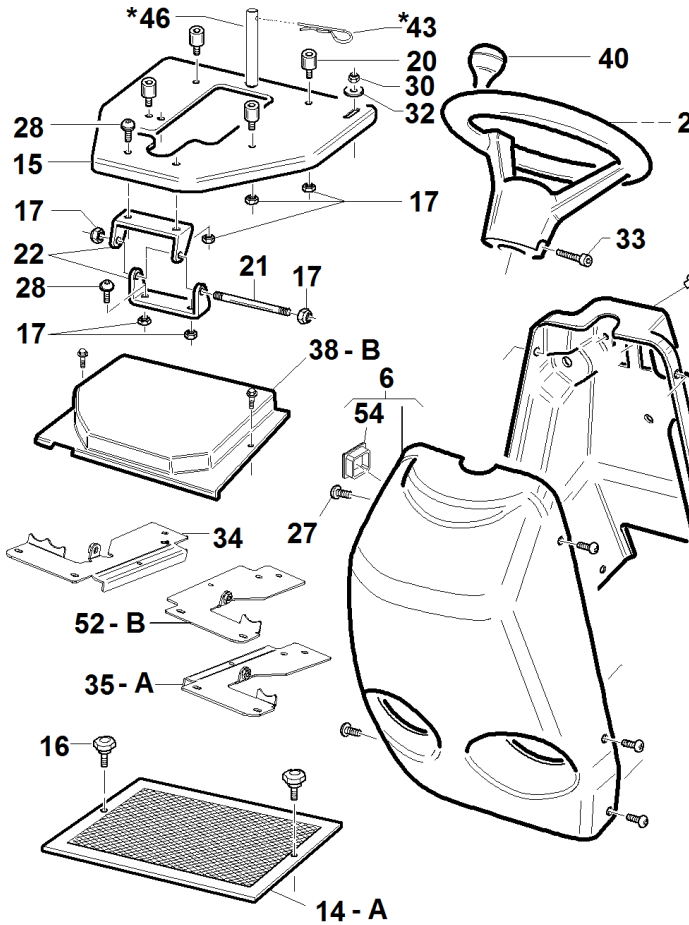
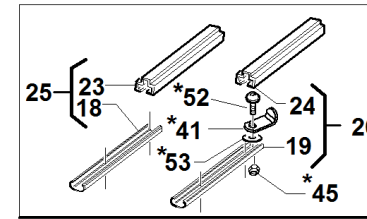
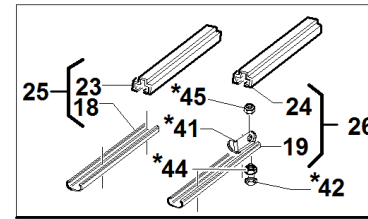
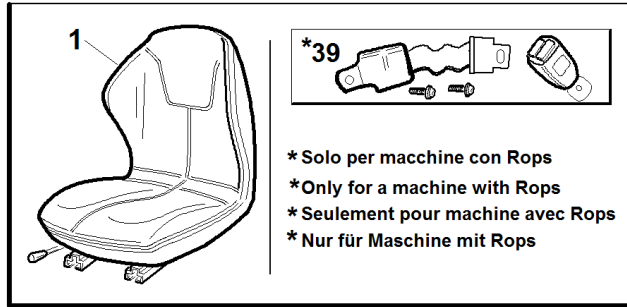
AUFBAU DES BESTELLKODE

ALPHANUMERISCHE SERIENNUMMER DES GERÜSTES + HINWEIS AUF DAS CODE



XXXXXXX

NUMERO DI MATRICOLA ALFANUMERICO DEL TELAIO
ALPHANUMERICAL SERIAL NUMBER OF THE FRAME
NUMÉRO DE SÉRIE ALPHANUMÉRIQUE DU CHÂSSIS
ALPHANUMERISCHE SERIENNUMMER DES GERÜSTES

GTS

S/N
→1210001
REF.01 - 00555501338
A - GTS 160 - GTS 200
B - GTS 220 D

#

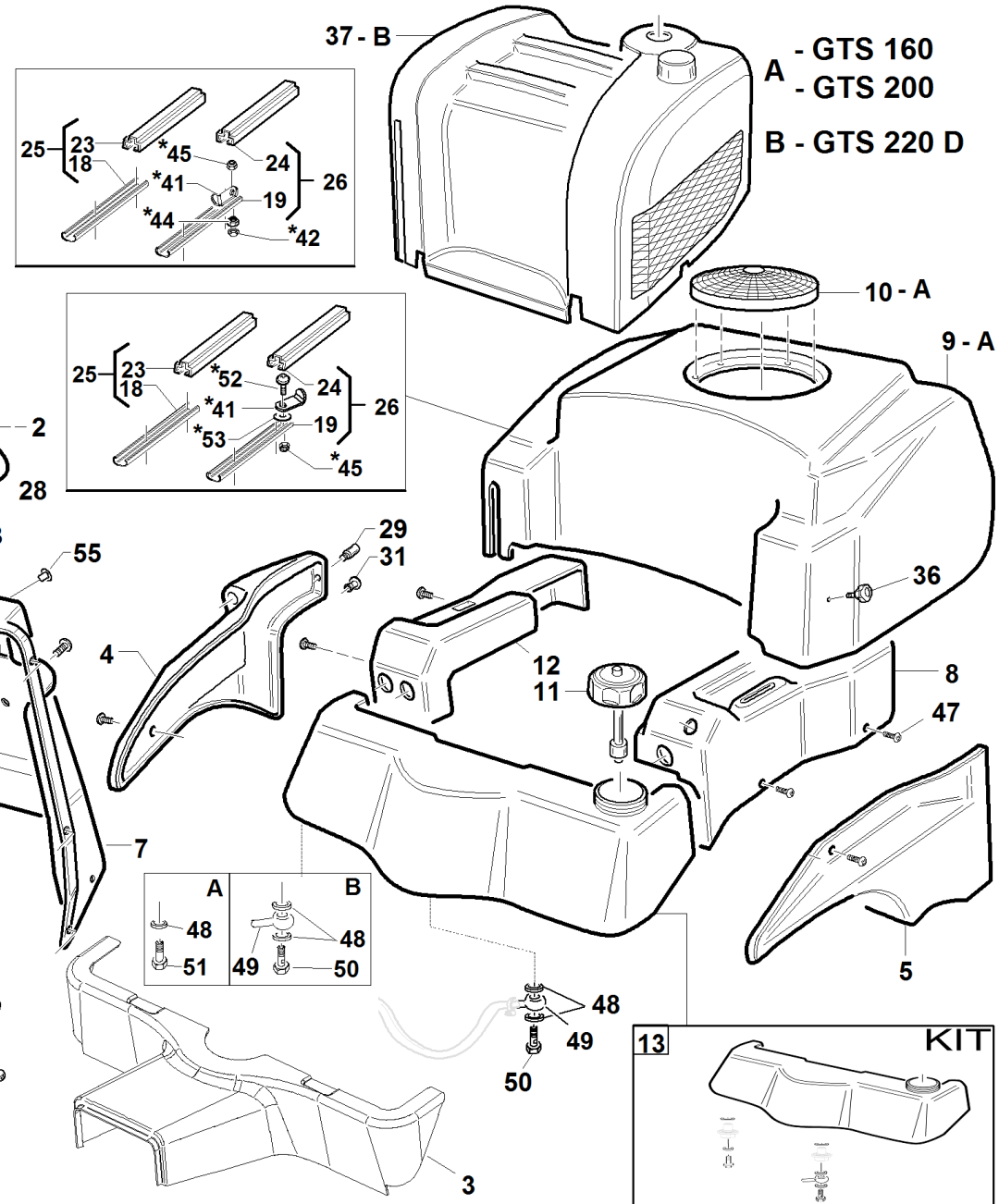
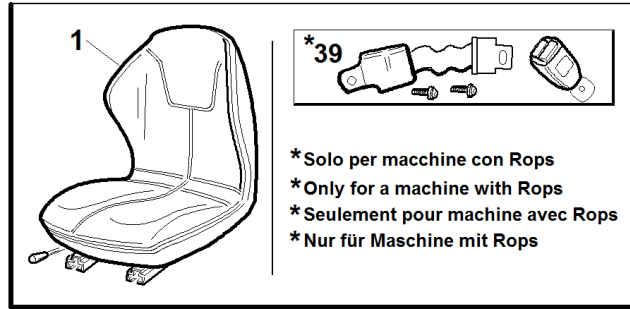
P/N

DESCRIPTION

GTS

REF. 01 - 00555501338

1	00777850027	"SITZ ""COBO"" KOMPLETT GTS"	
2	00111970209	LENKRAD MIT BUCHSE	
3	92001320001	GRASLEITUNG	
4	92001320006	KOTFLÜGEL RECHTS	
5	92001320005	KOTFLÜGEL LINKS	
6	94500000084	INSTRUMENTENBRETT VORNE RAL3002	
7	94500000107	INSTRUMENTENBRETT HINTEN RAL3002	
8	92001320004	VERKLEIDUNG L.	
9	92001620000	MOTORHAUBE	
10	00111970153	MOTOR/AUSPUFF-GITTER	
11	00111970237	CAP	
12	92001320003	ABDECKUNG RECHTS	
13	92001000035	KRAFTSTOFF-TANK	
14	92001460000	GTS160/200 KÜHLERSIEB	
15	94500000015	SITZTRÄGER	
16	00111970133	GRIFF M6X20	
17	00111000071	MUTTER M8 SELBSTSICHERND	
18	00777850029	FÜHRUNG RECHTS UNTEN- GTS-	
19	00777850028	FÜHRUNG LINKS UNTEN -GTS-	
20	00111970127	GUMMIPUFFER M8 D.30X20	
21	94500000066	SCHARNIERBOLZEN ZUM SITZ	
22	95500000003	SCHARNIER F.SITZHALTER	
23	00777850031	FÜHRUNG RECHTS OBEN- GTS-	
24	00777850030	FÜHRUNG LINKS OBEN -GTS-	
25	00777850033		
26	00777850032		
27	00111350009	SCHRAUBE 4,2X13	
28	00111450003	SCHRAUBE MIT SCHEIBE M8X20	
29	94500000085	FIXIERBOLZEN RECHTS	
30	00111000095	MUTTER M8 SELBSTSICHERND	
31	00111970066	KABELDURCHGANG D.I.9	
32	00111000132	SCHEIBE D.8,4X32X2,5 ZNT	
33	00111400015	SCHRAUBE TCEI M6X40	
34	92001270000	HALTERBLECH R ABDECKUNG	
35	92001280000	HALTERBLECH L ABDECKUNG	
36	00111970025	GRIFF M8X15-01	
37	92006241000	GTS220D MOTORHAUBE	
38	92006000026	VERSCHLUSS PUMPENGEHÄUSE	
39	00777851000	MONTAGEKIT F/SICHERHEITSGURTE	
40	00111970217	LENKRADGRIFF	
41	91001000054	SITZGABEL	
42	00111450003	SCHRAUBE MIT SCHEIBE M8X20	
43	00111750004	SPLINT	
44	00111000082	MUTTER M8	
45	00111000095	MUTTER M8 SELBSTSICHERND	
46	92001000061		
47	00111450020	SCHRAUBE M8 X 16	
48	00777600001	KUPFERDICHTUNG 1/4	
49	00777600183	AUGENSCHRAUBE 1/4	
50	00777600040	SCHRAUBE ZU KABEL 1/4	
51	00777600050	SCHRAUBVERSCHLUSS 1/4	
52	00111450020	SCHRAUBE M8 X 16	
53	92006170000	HALTERBLECH VERKLEIDUNG L	
54	00111970231		
55	00111970158	STOPFEN SCHWARZ	
56	00777230025	DICHTUNG	
57	87001000068	VERBINDUNG M3/8	
58	00111970238	FÜLLSTANDSANZEIGE	
59	00111970239	PASSACAVO (REMOTE 100)	

GTS

S/N
→ 1003053 ÷ 1209001 ←
REF.01 - 00555501331

#

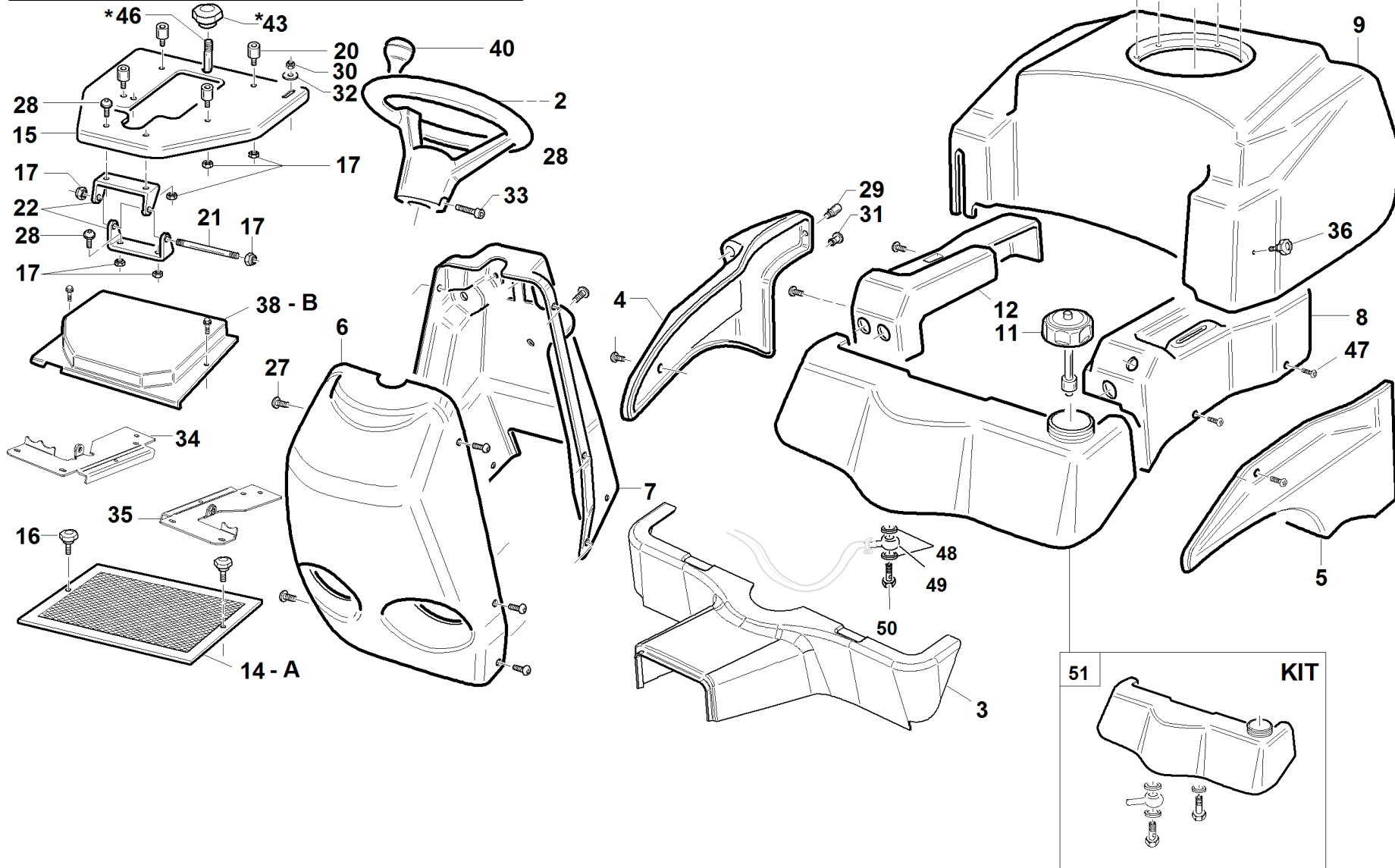
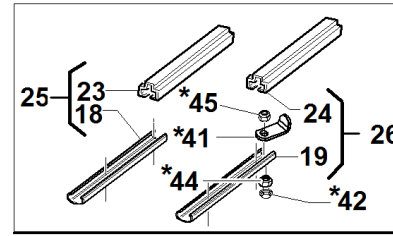
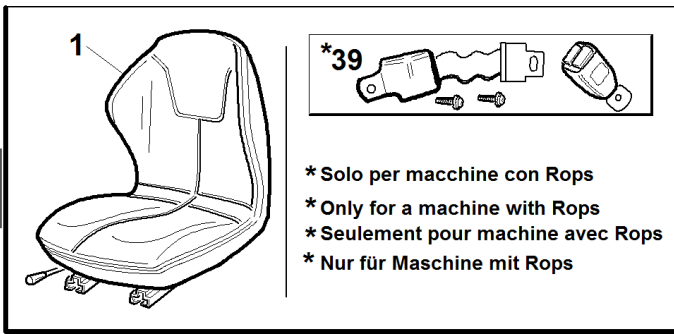
P/N

DESCRIPTION

GTS

REF. 01 - 00555501331

1	00777850027	"SITZ ""COBO"" KOMPLETT GTS"	
2	00111970209	LENKRAD MIT BUCHSE	
3	92001320001	GRASLEITUNG	
4	92001320006	KOTFLÜGEL RECHTS	
5	92001320005	KOTFLÜGEL LINKS	
6	94500000084	INSTRUMENTENBRETT VORNE RAL3002	
7	94500000107	INSTRUMENTENBRETT HINTEN RAL3002	
8	92001320004	VERKLEIDUNG L.	
9	92001620000	MOTORHAUBE	
10	00111970153	MOTOR/AUSPUFF-GITTER	
11	00111970199	TANKVERSCHLUSS	
12	92001320003	ABDECKUNG RECHTS	
13	95598630000	E.T.KIT FÜR GTS-TANK	
14	92001460000	GTS160/200 KÜHLERSIEB	
15	94500000015	SITZTRÄGER	
16	00111970133	GRIFF M6X20	
17	00111000071	MUTTER M8 SELBSTSICHERND	
18	00777850029	FÜHRUNG RECHTS UNTEN- GTS-	
19	00777850028	FÜHRUNG LINKS UNTEN -GTS-	
20	00111970127	GUMMIPUFFER M8 D.30X20	
21	94500000066	SCHARNIERBOLZEN ZUM SITZ	
22	95500000003	SCHARNIER F.SITZHALTER	
23	00777850031	FÜHRUNG RECHTS OBEN- GTS-	
24	00777850030	FÜHRUNG LINKS OBEN -GTS-	
25	00777850033		
26	00777850032		
27	00111350009	SCHRAUBE 4,2X13	
28	00111450003	SCHRAUBE MIT SCHEIBE M8X20	
29	94500000085	FIXIERBOLZEN RECHTS	
30	00111000095	MUTTER M8 SELBSTSICHERND	
31	00111970066	KABELDURCHGANG D.I.9	
32	00111000132	SCHEIBE D.8,4X32X2,5 ZNT	
33	00111400015	SCHRAUBE TCEI M6X40	
34	92001270000	HALTERBLECH R ABDECKUNG	
35	92001280000	HALTERBLECH L ABDECKUNG	
36	00111970025	GRIFF M8X15-01	
37	92006241000	GTS220D MOTORHAUBE	
38	92006000026	VERSCHLUSS PUMPENGEHÄUSE	
39	00777851000	MONTAGEKIT F/SICHERHEITSGURTE	
40	00111970217	LENKRADGRIFF	
41	91001000054	SITZGABEL	
42	00111450003	SCHRAUBE MIT SCHEIBE M8X20	
43	00111970034	GRIFF M8	
44	00111000082	MUTTER M8	
45	00111000095	MUTTER M8 SELBSTSICHERND	
46	92108000004	STANGE SU SITZSPERRE	
47	00111450020	SCHRAUBE M8 X 16	
48	00777600001	KUPFERDICHTUNG 1/4	
49	00777600183	AUGENSCHRAUBE 1/4	
50	00777600040	SCHRAUBE ZU KABEL 1/4	
51	00777600050	SCHRAUBVERSCHLUSS 1/4	
52	00111450020	SCHRAUBE M8 X 16	
53	92006170000	HALTERBLECH VERKLEIDUNG L	
54	00111970231		
55	00111970158	STOPFEN SCHWARZ	



#

P/N

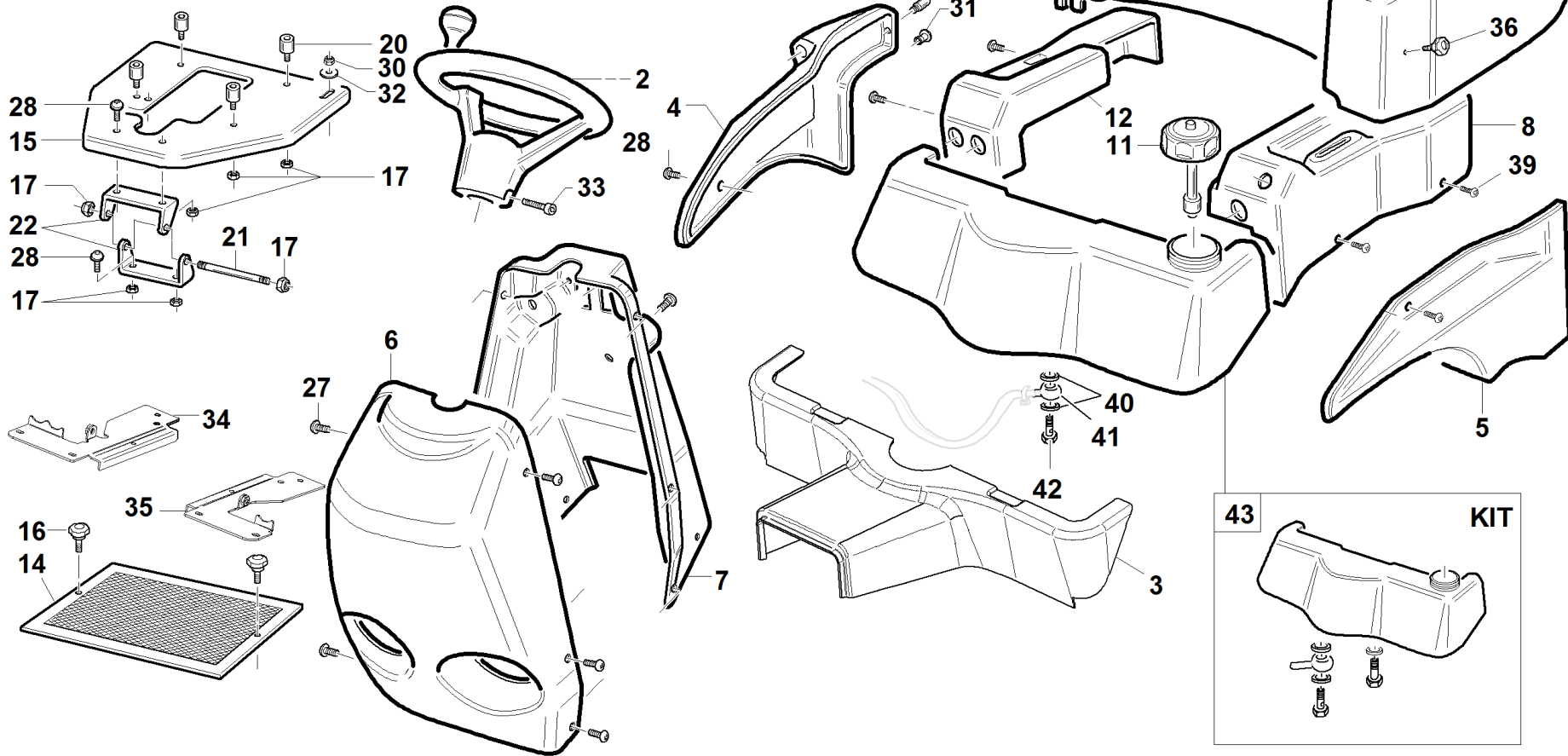
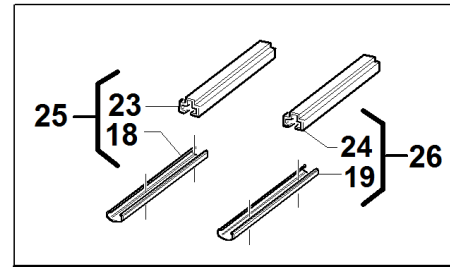
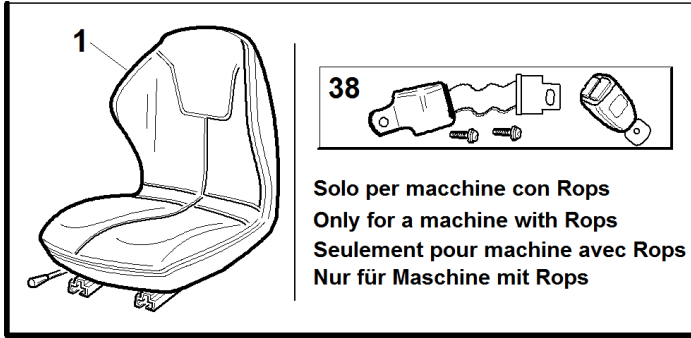
DESCRIPTION

GTS

REF. 01 - 00555501324

1	00777850027	"SITZ ""COBO"" KOMPLETT GTS"	
2	00111970209	LENKRAD MIT BUCHSE	
3	92001320001	GRASLEITUNG	
4	92001320006	KOTFLÜGEL RECHTS	
5	92001320005	KOTFLÜGEL LINKS	
6	94500000084	INSTRUMENTENBRETT VORNE RAL3002	
7	94500000107	INSTRUMENTENBRETT HINTEN RAL3002	
8	92001320004	VERKLEIDUNG L.	
9	92001620000	MOTORHAUBE	
10	00111970153	MOTOR/AUSPUFF-GITTER	
11	00111970199	TANKVERSCHLUSS	
12	92001320003	ABDECKUNG RECHTS	
13	92001000035	KRAFTSTOFF-TANK	
14	92001460000	GTS160/200 KÜHLERSIEB	
15	94500000015	SITZTRÄGER	
16	00111970133	GRIFF M6X20	
17	00111000071	MUTTER M8 SELBSTSICHERND	
18	00777850029	FÜHRUNG RECHTS UNTEN- GTS-	
19	00777850028	FÜHRUNG LINKS UNTEN -GTS-	
20	00111970127	GUMMIPUFFER M8 D.30X20	
21	94500000066	SCHARNIERBOLZEN ZUM SITZ	
22	95500000003	SCHARNIER F.SITZHALTER	
23	00777850031	FÜHRUNG RECHTS OBEN- GTS-	
24	00777850030	FÜHRUNG LINKS OBEN -GTS-	
25	00777850033		
26	00777850032		
27	00111350009	SCHRAUBE 4,2X13	
28	00111450003	SCHRAUBE MIT SCHEIBE M8X20	
29	94500000085	FIXIERBOLZEN RECHTS	
30	00111000095	MUTTER M8 SELBSTSICHERND	
31	00111970066	KABELDURCHGANG D.I.9	
32	00111000132	SCHEIBE D.8,4X32X2,5 ZNT	
33	00111400015	SCHRAUBE TCEI M6X40	
34	92001270000	HALTERBLECH R ABDECKUNG	
35	92001280000	HALTERBLECH L ABDECKUNG	
36	00111970025	GRIFF M8X15-01	
37	92006241000	GTS220D MOTORHAUBE	
38	92006000026	VERSCHLUSS PUMPENGEHÄUSE	
39	00777851000	MONTAGEKIT F/SICHERHEITSGURTE	
40	00111970217	LENKRADGRIFF	
41	91001000054	SITZGABEL	
42	00111450003	SCHRAUBE MIT SCHEIBE M8X20	
43	00111970034	GRIFF M8	
44	00111000082	MUTTER M8	
45	00111000095	MUTTER M8 SELBSTSICHERND	
46	92108000004	STANGE SU SITZSPERRE	
47	00111450020	SCHRAUBE M8 X 16	
48	00777600001	KUPFERDICHTUNG 1/4	
49	00777600183	AUGENSCHRAUBE 1/4	
50	00777600040	SCHRAUBE ZU KABEL 1/4	
51	95598630000	E.T.KIT FÜR GTS-TANK	

GTS



#

P/N

DESCRIPTION

GTS

REF. 01 - 00555501301

1	00777850027	"SITZ ""COBO"" KOMPLETT GTS"	
2	00111970098	STEUERRAD	
3	92001320001	GRASLEITUNG	
4	92001320006	KOTFLÜGEL RECHTS	
5	92001320005	KOTFLÜGEL LINKS	
6	94500000084	INSTRUMENTENBRETT VORNE RAL3002	
7	94500000107	INSTRUMENTENBRETT HINTEN RAL3002	
8	92001320004	VERKLEIDUNG L.	
9	92001620000	MOTORHAUBE	
10	00111970153	MOTOR/AUSPUFF-GITTER	
11	00111970199	TANKVERSCHLUSS	
12	92001320003	ABDECKUNG RECHTS	
14	92001460000	GTS160/200 KÜHLERSIEB	
15	94500000015	SITZTRÄGER	
16	00111970133	GRIFF M6X20	
17	00111000071	MUTTER M8 SELBSTSICHERND	
18	00777850029	FÜHRUNG RECHTS UNTEN- GTS-	
19	00777850028	FÜHRUNG LINKS UNTEN -GTS-	
20	00111970127	GUMMIPUFFER M8 D.30X20	
21	94500000066	SCHARNIERBOLZEN ZUM SITZ	
22	95500000003	SCHARNIER F.SITZHALTER	
23	00777850031	FÜHRUNG RECHTS OBEN- GTS-	
24	00777850030	FÜHRUNG LINKS OBEN -GTS-	
25	00777850033		
26	00777850032		
27	00111350009	SCHRAUBE 4,2X13	
28	00111450003	SCHRAUBE MIT SCHEIBE M8X20	
29	94500000085	FIXIERBOLZEN RECHTS	
30	00111000095	MUTTER M8 SELBSTSICHERND	
31	00111970066	KABELDURCHGANG D.I.9	
32	00111000132	SCHEIBE D.8,4X32X2,5 ZNT	
33	00111400015	SCHRAUBE TCEI M6X40	
34	92001270000	HALTERBLECH R ABDECKUNG	
35	92001280000	HALTERBLECH L ABDECKUNG	
36	00111970025	GRIFF M8X15-01	
37	92006241000	GTS220D MOTORHAUBE	
38	00777851000	MONTAGEKIT F/SICHERHEITSGURTE	
39	00111450020	SCHRAUBE M8 X 16	
40	00777600001	KUPFERDICHTUNG 1/4	
41	00777600183	AUGENSCHRAUBE 1/4	
42	00777600040	SCHRAUBE ZU KABEL 1/4	
43	95598630000	E.T.KIT FÜR GTS-TANK	

GTS

S/N

→ ÷ ←
→ ÷ ←

REF.02

#

P/N

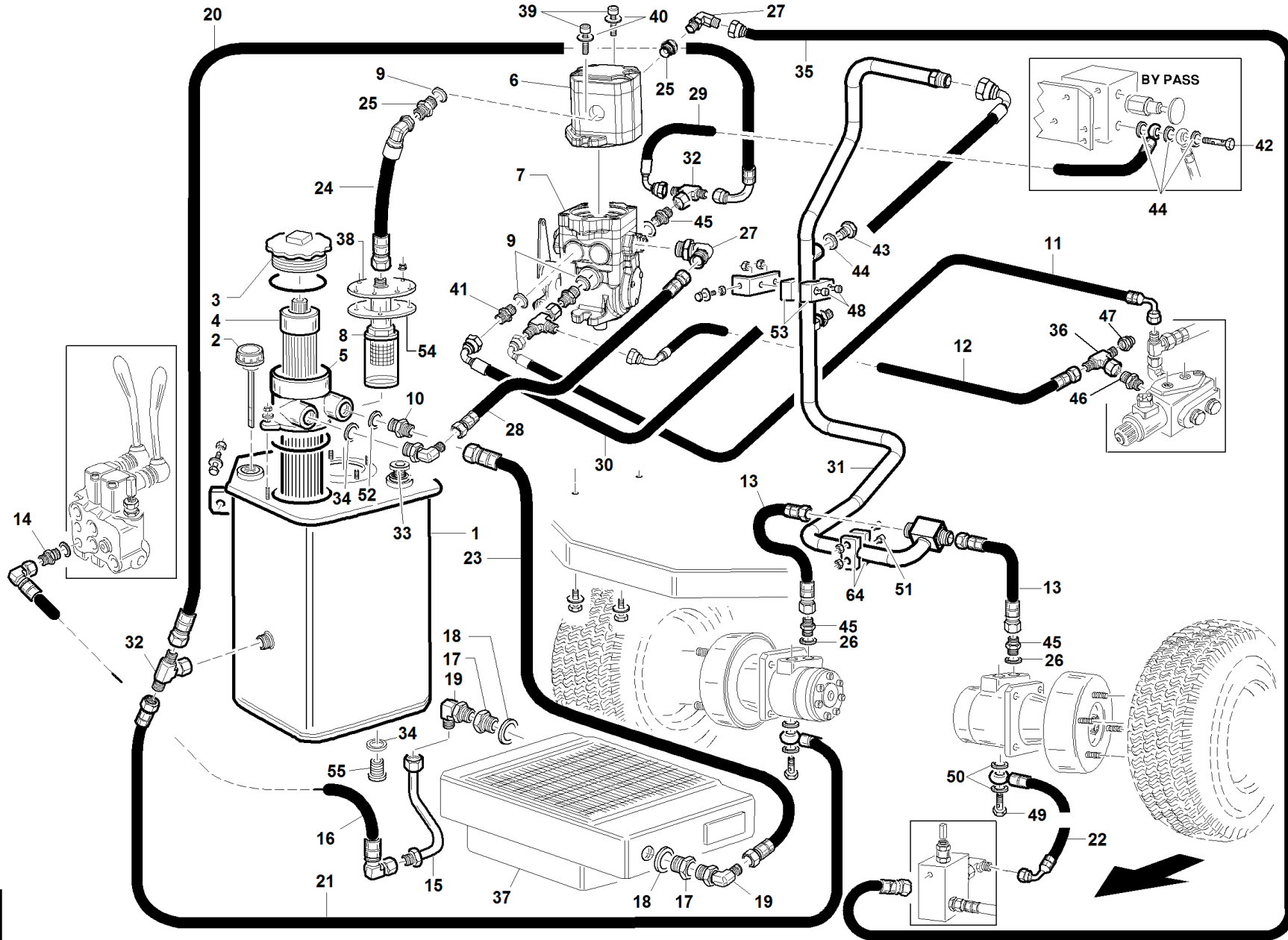
DESCRIPTION

GTS

REF. 02

#	P/N	DESCRIPTION	GTS	REF. 02

GTS



S/N

→1310001

REF.02 - 00555501346

#

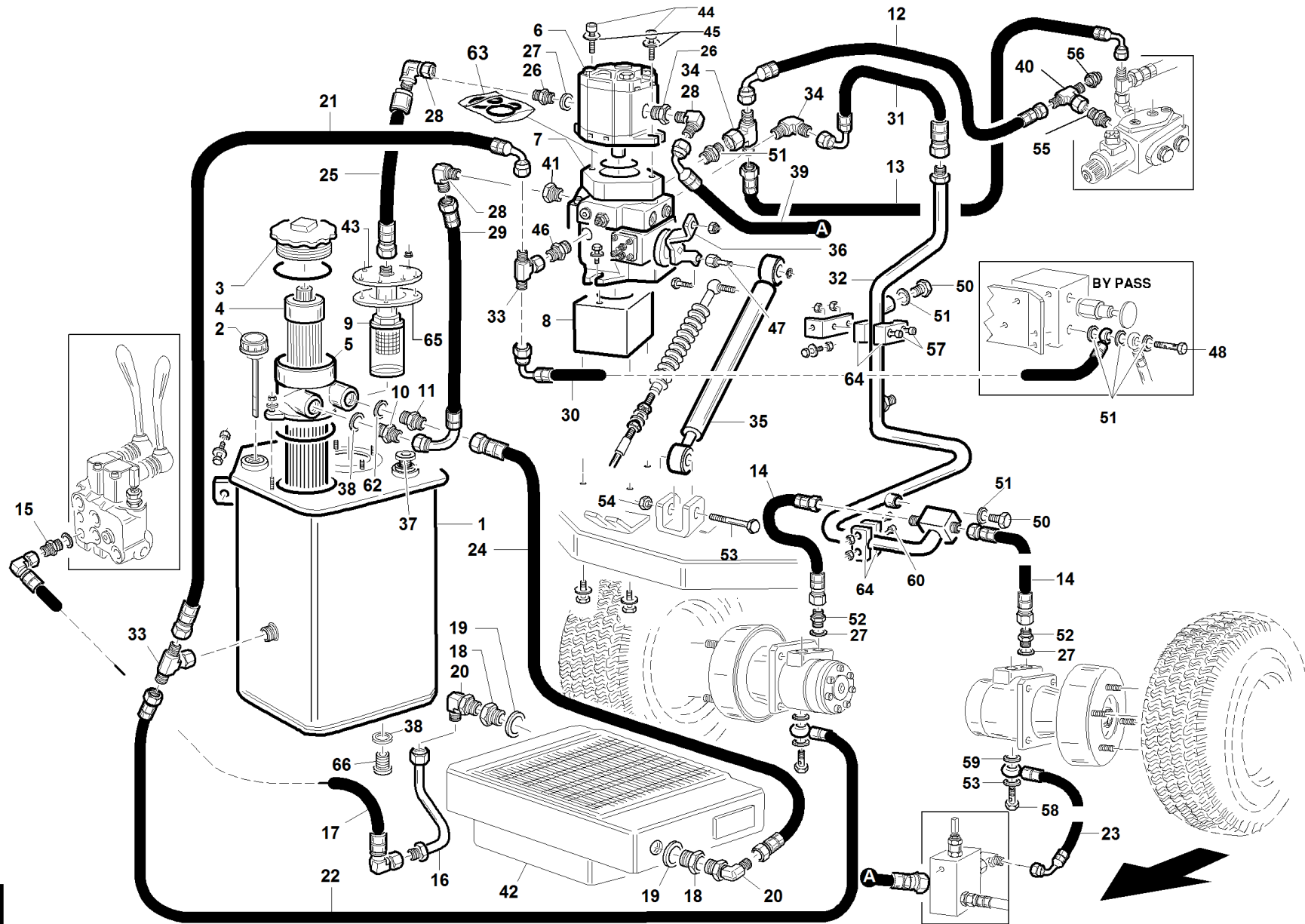
P/N

DESCRIPTION

GTS

REF. 02 - 00555501346

1	92001140000	ÖLTANKN KOMPL.	
2	00777600176	"DECKEL LUFTVERDICHTET0.25BAR 3/4"" LMAX=4"	
3	95599000086	FILTER CAP	
4	00777650069	RÜCKLAUFFILTER-PATRONE 12 MICRON	
5	91001000013	ÖLFILTER 12 MICRO	
6	92001000001	HYDR. PUMPE 11cc	
7	92006000002		
8	92001000008	GETAUCHTER FILTER 250 MICRON	
9	00777600128	SCHEIBE 1/2	
10	00777600129	NIPPEL 3/4-3/4	
11	92002120005	SCHLAUCH 3/8 1SC F90°3/8-F3/8 L=1270	
12	92002120004	SCHLAUCH 3/8 1SC F90°3/8-F3/8 L=1080	
13	92002120007	SCHLAUCH 3/8 1SC F1/2-F1/2 L=600	
14	00777600135	NIPPEL 3/4-3/8	
15	92002120031	SCHLAUCH ZU KÜHLER	
16	92002120015	SCHLAUCH 3/4 1SN N°2 F90°3/4 COMP L=260	
17	00777600179	REDUKTIONSDECKEL 3/4	
18	00777600159	"KUPFERDICHTUNG 1""	
19	00777600134	PASSTÜCK 90° M/M 3/4 SCHWENKBAR	
20	92002120021	SCHLAUCH 5/8 1SN F1/2-F90° 1/2 L=770	
21	92002120011	SCHLAUCH 1/4 1SN OC1/4-F1/2 L=410	
22	92002120010	SCHLAUCH 1/4 1SN OC1/4-F90°3/8 L=720 90°	
23	92002120013	SCHLAUCH 3/4 1SN F3/4-F3/4 L=530	
24	92011110001		
25	00777600130	NIPPEL 3/4-1/2	
26	00777600117	"KUPFERDICHTUNG 1/2""	
27	00777600124	PASSTÜCK 90° SCHWENKBAR	
28	92011110003		
29	92011110005		
30	92011110002		
31	92013000001		
32	00777600137	PASSTÜCK 1/2 DREHBAR	
33	00777600193		
34	00777600003	KUPFERDICHTUNG 3/8	
35	92011110004		
36	00777600178	T-ANPASSER DREHBAR 3/8	
37	95599000057	SCAMBIATORE OLIO GTS	
38	92001150000	ANSAUGSCHLAUCH	
39	00111400010	SCHRAUBE M10X30 8.8 UNI 5931	
40	00111550005	KONUSSCHEIBE M10	
41	00777600156	NIPPLE 1/2 - 3/8	
42	00777600039	HOHLSCHRAUBEzu DOPPELKABEL 1/4	
43	00777600050	SCHRAUBVERSCHLUSS 1/4	
44	00777600001	KUPFERDICHTUNG 1/4	
45	00777600125	NIPPEL 1/2-1/2	
46	00777600015	NIPPEL 3/8	
47	00777600170	DREHDECKEL 3/8	
48	00111400015	SCHRAUBE TCEI M6X40	
49	00777600040	SCHRAUBE ZU KABEL 1/4	
50	00777600181	ALLUMINIUM DICHTUNG 1/4	
51	00111400040	SCHRAUBE TCEI M 6X30	
52	00777600159	"KUPFERDICHTUNG 1""	
53	00111990123	SCHLAUCHKLEMME ELEMENT Ø20	
54	92001000042	DICHTUNG ZU EINGETAUCHTEN FILTER	
55	00777600155	SCHRAUBVERSCHLUSS 3/8	



S/N
→1109011

REF.02 - 00555501302

#

P/N

DESCRIPTION

GTS

REF. 02 - 00555501302

1	92001140000	ÖLTANKN KOMPL.	
2	00777600176	"DECKEL LUFTVERDICHTET0.25BAR 3/4"" LMAX=4"	
3	95599000086	FILTER CAP	
4	00777650069	RÜCKLAUFFILTER-PATRONE 12 MICRON	
5	91001000013	ÖLFILTER 12 MICRO	
6	92001000001	HYDR. PUMPE 11cc	
7	92001000006	PUMPE MD10V 14	
8	92001000055	PUMPENHALTER	
9	92001000008	GETAUCHTER FILTER 250 MICRON	
10	00777600157	"NIPPEL 1""-3/4"	
11	00777600129	NIPPEL 3/4-3/4	
12	92002120005	SCHLAUCH 3/8 1SC F90°3/8-F3/8 L=1270	
13	92002120004	SCHLAUCH 3/8 1SC F90°3/8-F3/8 L=1080	
14	92002120007	SCHLAUCH 3/8 1SC F1/2-F1/2 L=600	
15	00777600135	NIPPEL 3/4-3/8	
16	92002120031	SCHLAUCH ZU KÜHLER	
17	92002120015	SCHLAUCH 3/4 1SN N°2 F90°3/4 COMP L=260	
18	00777600179	REDUKTIONSDECKEL 3/4	
19	00777600159	"KUPFERDICHTUNG 1"""	
20	00777600134	PASSTÜCK 90° M/M 3/4 SCHWENKBAR	
21	92002120021	SCHLAUCH 5/8 1SN F1/2-F90° 1/2 L=770	
22	92002120011	SCHLAUCH 1/4 1SN OC1/4-F1/2 L=410	
23	92002120010	SCHLAUCH 1/4 1SN OC1/4-F90°3/8 L=720 90°	
24	92002120013	SCHLAUCH 3/4 1SN F3/4-F3/4 L=530	
25	92002120001	"SCHLAUCH 1"""	
26	00777600130	NIPPEL 3/4-1/2	
27	00777600117	"KUPFERDICHTUNG 1/2"""	
28	00777600124	PASSTÜCK 90° SCHWENKBAR	
29	92002120002	SCHLAUCH 5/8 1SN F1/2-F90°1/2 L=570	
30	92002120003	SCHLAUCH 3/8 1SN F90°1/2-OC1/4 L=800 135	
31	92002120020	SCHLAUCH 1/2	
32	92003000001	RÜCKLEITUNG Ø20X2.5	
33	00777600137	PASSTÜCK 1/2 DREHBAR	
34	00777600115	ECKANSCHLUSS 90° 3/8	
35	00777600177	DÄMPFER 400N (104 mm/s)	
36	92001430000	HEBEL ZU PUMPENBETÄTIGUNG	
37	00777600193		
38	00777600003	KUPFERDICHTUNG 3/8	
39	92002120008	SCHLAUCH 1/2 2SC F90°1/2-F90°1/2 L=560 9	
40	00777600178	T-ANPASSER DREHBAR 3/8	
41	00777600164	NIPLES 1/2	
42	95599000057	SCAMBIATORE OLIO GTS	
43	92001150000	ANSAUGSCHLAUCH	
44	00111400010	SCHRAUBE M10X30 8.8 UNI 5931	
45	00111550005	KONUSSCHEIBE M10	
46	00777600156	NIPPLE 1/2 - 3/8	
47	92001000044	BOLZEN ZU DÄMPFER	
48	00777600039	HOHLSCHRAUBEzu DOPPELKABEL 1/4	
49	00777600038	SCHEIBE BONDED 1/4	
50	00777600050	SCHRAUBVERSCHLUSS 1/4	
51	00777600001	KUPFERDICHTUNG 1/4	
52	00777600125	NIPPEL 1/2-1/2	
53	00111000129	SCHRAUBE TE M8X45	
54	00111000095	MUTTER M8 SELBSTSICHERND	
55	00777600015	NIPPEL 3/8	
56	00777600170	DREHDECKEL 3/8	
57	00111400015	SCHRAUBE TCEI M6X40	
58	00777600040	SCHRAUBE ZU KABEL 1/4	
59	00777600181	ALLUMINIUM DICHTUNG 1/4	

#

P/N

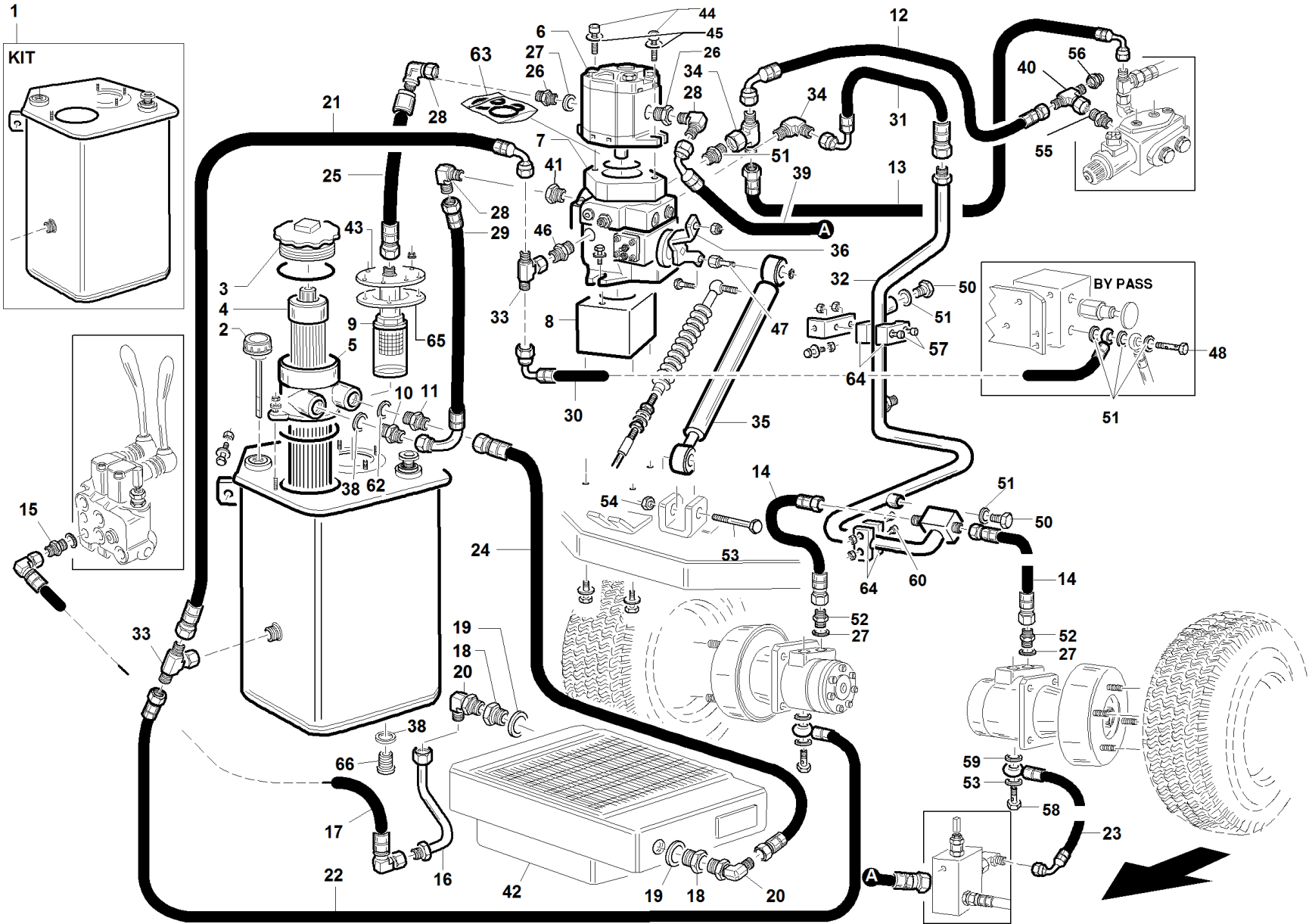
DESCRIPTION

GTS

REF. 02 - 00555501302

60	00111400040	SCHRAUBE TCEI M 6X30
62	00777600159	"KUPFERDICHTUNG 1""
63	95598400000	DICHTSATZ ZU.PUMPE MD10V 14/18
64	00111990123	SCHLAUCHKLEMME ELEMENT Ø20
65	92001000042	DICHTUNG ZU EINGETAUCHTEN FILTER
66	00777600155	SCHRAUBVERSCHLUSS 3/8

GTS



S/N

→ 0811001 ÷ 1109010 ←

REF.02 - 00555501339

#

P/N

DESCRIPTION

GTS

REF. 02 - 00555501339

1	95597100000		
2	00777600176	"DECKEL LUFTVERDICHTET 0.25BAR 3/4"" LMAX=4"	
3	95599000086	FILTER CAP	
4	00777650069	RÜCKLAUFFILTER-PATRONE 12 MICRON	
5	91001000013	ÖLFILTER 12 MICRO	
6	92001000001	HYDR. PUMPE 11cc	
7	92001000006	PUMPE MD10V 14	
8	92001000055	PUMPENHALTER	
9	92001000008	GETAUCHTER FILTER 250 MICRON	
10	00777600157	"NIPPEL 1""-3/4"	
11	00777600129	NIPPEL 3/4-3/4	
12	92002120005	SCHLAUCH 3/8 1SC F90°3/8-F3/8 L=1270	
13	92002120004	SCHLAUCH 3/8 1SC F90°3/8-F3/8 L=1080	
14	92002120007	SCHLAUCH 3/8 1SC F1/2-F1/2 L=600	
15	00777600135	NIPPEL 3/4-3/8	
16	92002120031	SCHLAUCH ZU KÜHLER	
17	92002120015	SCHLAUCH 3/4 1SN N°2 F90°3/4 COMP L=260	
18	00777600179	REDUKTIONSDECKEL 3/4	
19	00777600159	"KUPFERDICHTUNG 1"""	
20	00777600134	PASSTÜCK 90° M/M 3/4 SCHWENKBAR	
21	92002120021	SCHLAUCH 5/8 1SN F1/2-F90° 1/2 L=770	
22	92002120011	SCHLAUCH 1/4 1SN OC1/4-F1/2 L=410	
23	92002120010	SCHLAUCH 1/4 1SN OC1/4-F90°3/8 L=720 90°	
24	92002120013	SCHLAUCH 3/4 1SN F3/4-F3/4 L=530	
25	92002120001	"SCHLAUCH 1"""	
26	00777600130	NIPPEL 3/4-1/2	
27	00777600117	"KUPFERDICHTUNG 1/2"""	
28	00777600124	PASSTÜCK 90° SCHWENKBAR	
29	92002120002	SCHLAUCH 5/8 1SN F1/2-F90°1/2 L=570	
30	92002120003	SCHLAUCH 3/8 1SN F90°1/2-OC1/4 L=800 135	
31	92002120020	SCHLAUCH 1/2	
32	92003000001	RÜCKLEITUNG Ø20X2.5	
33	00777600137	PASSTÜCK 1/2 DREHBAR	
34	00777600115	ECKANSCHLUSS 90° 3/8	
35	00777600177	DÄMPFER 400N (104 mm/s)	
36	92001430000	HEBEL ZU PUMPENBETÄTIGUNG	
37	00777600193		
38	00777600003	KUPFERDICHTUNG 3/8	
39	92002120008	SCHLAUCH 1/2 2SC F90°1/2-F90°1/2 L=560 9	
40	00777600178	T-ANPASSER DREHBAR 3/8	
41	00777600164	NIPLES 1/2	
42	95599000057	SCAMBIATORE OLIO GTS	
43	92001150000	ANSAUGSCHLAUCH	
44	00111400010	SCHRAUBE M10X30 8.8 UNI 5931	
45	00111550005	KONUSSCHEIBE M10	
46	00777600156	NIPPLE 1/2 - 3/8	
47	92001000044	BOLZEN ZU DÄMPFER	
48	00777600039	HOHLSCHRAUBE zu DOPPELKABEL 1/4	
49	00777600038	SCHEIBE BONDED 1/4	
50	00777600050	SCHRAUBVERSCHLUSS 1/4	
51	00777600001	KUPFERDICHTUNG 1/4	
52	00777600125	NIPPEL 1/2-1/2	
53	00111000129	SCHRAUBE TE M8X45	
54	00111000095	MUTTER M8 SELBSTSICHERND	
55	00777600015	NIPPEL 3/8	
56	00777600170	DREHDECKEL 3/8	
57	00111400015	SCHRAUBE TCEI M6X40	
58	00777600040	SCHRAUBE ZU KABEL 1/4	
59	00777600181	ALLUMINIUM DICHTUNG 1/4	

#

P/N

DESCRIPTION

GTS

REF. 02 - 00555501339

60	00111400040	SCHRAUBE TCEI M 6X30
62	00777600159	"KUPFERDICHTUNG 1""
63	95598400000	DICHTSATZ ZU.PUMPE MD10V 14/18
64	00111990123	SCHLAUCHKLEMME ELEMENT Ø20
65	92001000042	DICHTUNG ZU EINGETAUCHTEN FILTER
66	00777600155	SCHRAUBVERSCHLUSS 3/8



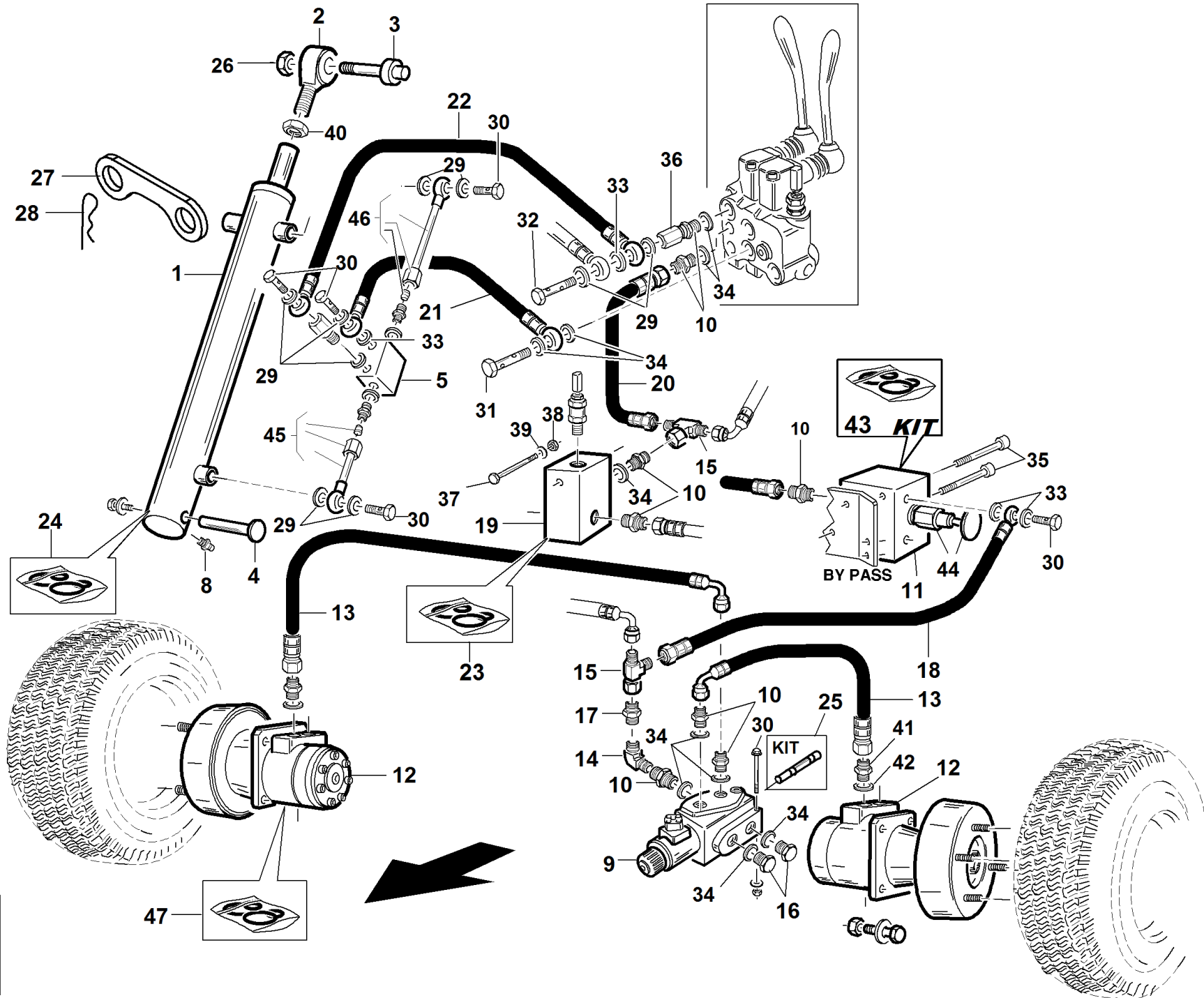
#

P/N

DESCRIPTION

REF. 03

#	P/N	DESCRIPTION	REF. 03



S/N
→1103002

REF.03 - 00555501336

#

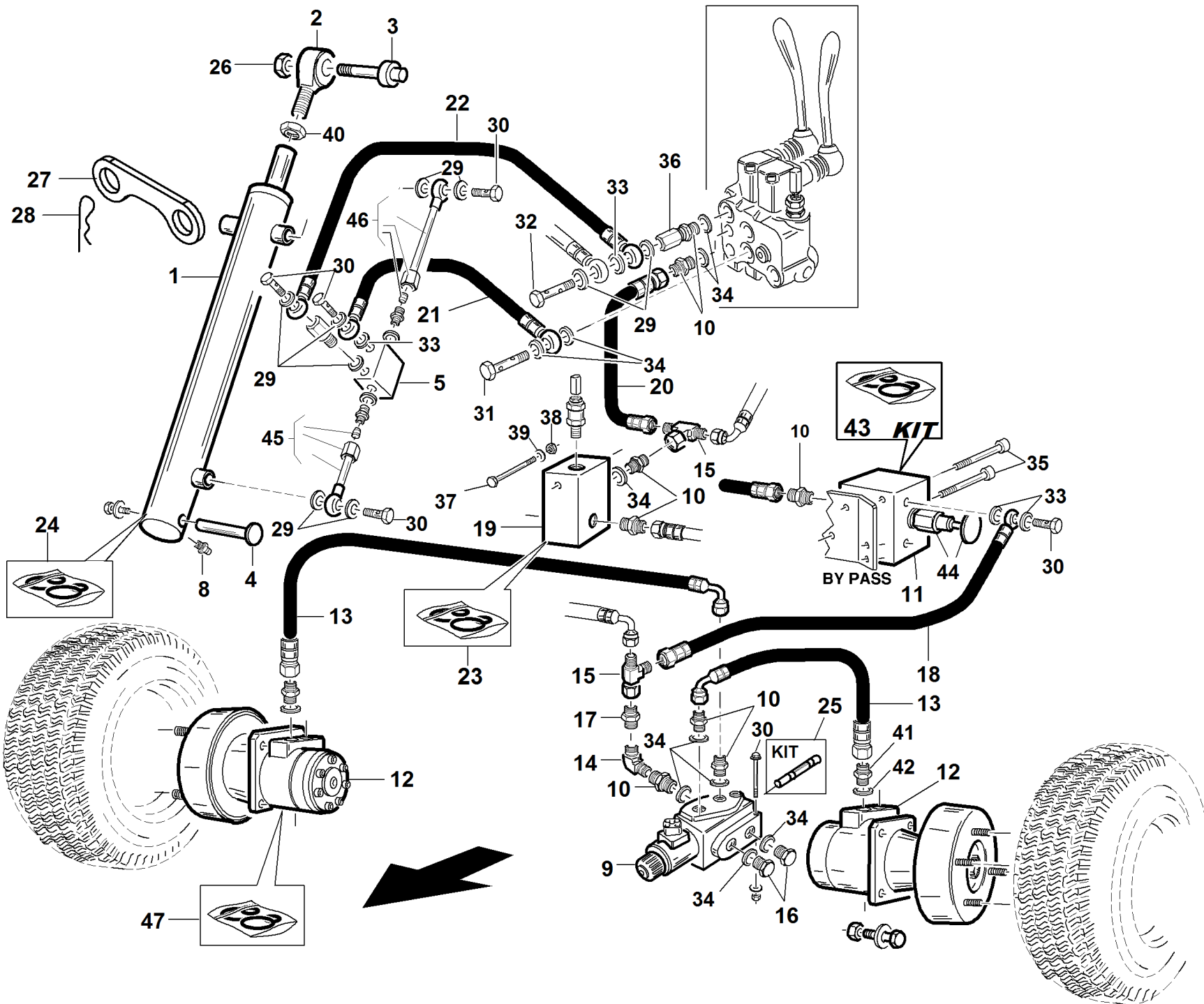
P/N

DESCRIPTION

GTS - 2WD

REF. 03 - 00555501336

1	92001000013	HUBZYLINDER ZU BEHÄLTER
2	00777200016	KUGELKOPF M14X14 RECHTS
3	92001000046	FIXIERSCHRAUBE ZU ZYLINDER
4	92001000034	BOLZEN ZU HE-ZYLINDER
5	00777601700	SPERRVENTIL
8	00111000036	SCHMIERER M6
9	91001000004	VENTIL ZU DIFFERENTIALSPERRE Ø3mm
10	00777600015	NIPPEL 3/8
11	91004000001	SPERRVENTIL BY-PASS
12	92001000060	RADMOTOR ARS 160 DR CN32
13	92002120006	SCHLAUCH 3/8 1SC F1/2-F90°3/8 L=870
14	00777600115	ECKANSCHLUSS 90° 3/8
15	00777600178	T-ANPASSER DREHBAR 3/8
16	00777600155	SCHRAUBVERSCHLUSS 3/8
17	00777600170	DREHDECKEL 3/8
18	92002120016	SCHLAUCH 1/4 1SC OC1/4-F3/8 L=910
19	92001000003	SPERRVENTIL 250BAR
20	92002120012	SCHLAUCH 3/8 1SN F3/8-F3/8 L=480
21	92002120025	SCHLAUCH 1/4 1SN OC1/4-OC1/4 L=990 90°
22	92002120024	SCHLAUCH 1/4 1SN OC1/4-OC3/8 L=990 90°
23	95598390000	DICHTSATZ F. MAX 250BAR-VENTIL
24	95598500000	GTS-HE ZYLINDER -DICHTUNGSKIT
25	95598410000	KIT-STEUERSCHIEBER F.STEUERGERAT
26	00111250005	MUTTER M14 SELBSTSICHERND
27	92001000047	BÜGEL ZU ZYLINDER
28	00111000175	"SPLINT ""R""D.4"
29	00777600001	KUPFERDICHTUNG 1/4
30	00777600040	SCHRAUBE ZU KABEL 1/4
31	00777600133	SCHRAUBE ZU DOPPELTKABEL 3/8
32	00777600039	HOHLSCHRAUBE zu DOPPELKABEL 1/4
33	00777600038	SCHEIBE BONDED 1/4
34	00777600003	KUPFERDICHTUNG 3/8
35	00111400043	SCHRAUBE TCEI M8X85 8.8
36	00777600138	VERLÄNGERUNG 1/4 L=35
37	00777600087	ANSCHLUSS R1 1/4 L=1350 OC1/4
38	00111000183	MUTTER M5
39	00111500014	
40	00111150019	MUTTER M14 6S
41	00777600125	NIPPEL 1/2-1/2
42	00777600117	"KUPFERDICHTUNG 1/2""
43	95598600000	
44	95599000092	VENTIL MCD 28/2202-PBFB
45	00777602100	ANSCHLUSS ZU SPERRVENTIL
46	00777602000	ROHR
47	95598700000	RADMOTOR- ÖLABDICHTSATZ



S/N

→ 0811001 ÷ 1103001 ←

REF.03 - 00555501303

#

P/N

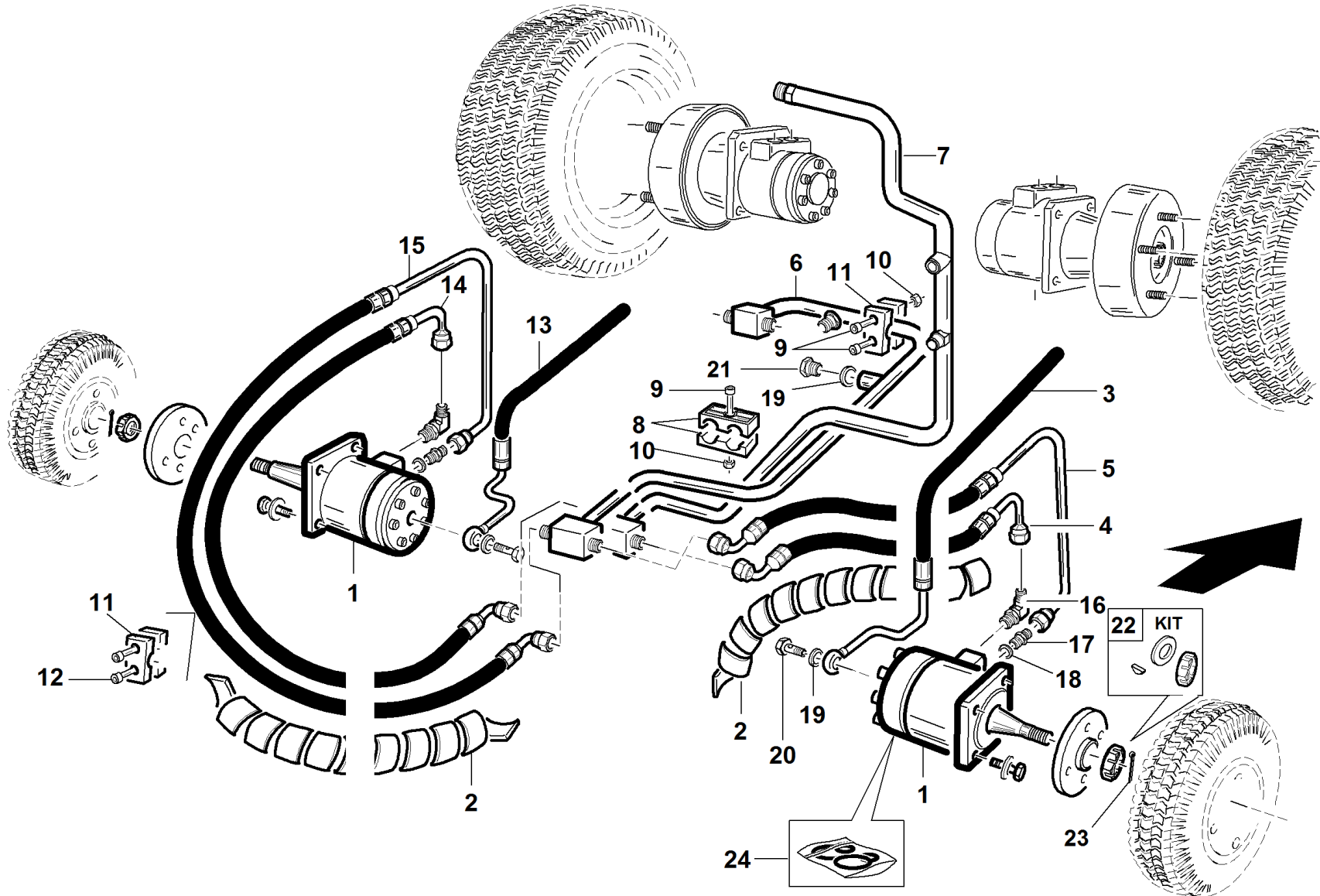
DESCRIPTION

GTS - 2WD

REF. 03 - 00555501303

1	92001000013	HUBZYLINDER ZU BEHÄLTER
2	00777200016	KUGELKOPF M14X14 RECHTS
3	92001000046	FIXIERSCHRAUBE ZU ZYLINDER
4	92001000034	BOLZEN ZU HE-ZYLINDER
5	00777601700	SPERRVENTIL
8	00111000036	SCHMIERER M6
9	91001000004	VENTIL ZU DIFFERENTIALSPERRE Ø3mm
10	00777600015	NIPPEL 3/8
11	91004000001	SPERRVENTIL BY-PASS
12	92001000005	RADMOTOR ARS 130 DR CN32
13	92002120006	SCHLAUCH 3/8 1SC F1/2-F90°3/8 L=870
14	00777600115	ECKANSCHLUSS 90° 3/8
15	00777600178	T-ANPASSER DREHBAR 3/8
16	00777600155	SCHRAUBVERSCHLUSS 3/8
17	00777600170	DREHDECKEL 3/8
18	92002120016	SCHLAUCH 1/4 1SC OC1/4-F3/8 L=910
19	92001000003	SPERRVENTIL 250BAR
20	92002120012	SCHLAUCH 3/8 1SN F3/8-F3/8 L=480
21	92002120025	SCHLAUCH 1/4 1SN OC1/4-OC1/4 L=990 90°
22	92002120024	SCHLAUCH 1/4 1SN OC1/4-OC3/8 L=990 90°
23	95598390000	DICHTSATZ F. MAX 250BAR-VENTIL
24	95598500000	GTS-HE ZYLINDER -DICHTUNGSKIT
25	95598410000	KIT-STEUERSCHIEBER F.STEUERGERAT
26	00111250005	MUTTER M14 SELBSTSICHERND
27	92001000047	BÜGEL ZU ZYLINDER
28	00111000175	"SPLINT ""R""D.4"
29	00777600001	KUPFERDICHTUNG 1/4
30	00777600040	SCHRAUBE ZU KABEL 1/4
31	00777600133	SCHRAUBE ZU DOPPELTKABEL 3/8
32	00777600039	HOHLSCHRAUBE zu DOPPELKABEL 1/4
33	00777600038	SCHEIBE BONDED 1/4
34	00777600003	KUPFERDICHTUNG 3/8
35	00111400043	SCHRAUBE TCEI M8X85 8.8
36	00777600138	VERLÄNGERUNG 1/4 L=35
37	00777600087	ANSCHLUSS R1 1/4 L=1350 OC1/4
38	00111000183	MUTTER M5
39	00111500014	
40	00111150019	MUTTER M14 6S
41	00777600125	NIPPEL 1/2-1/2
42	00777600117	"KUPFERDICHTUNG 1/2""
43	95598600000	
44	95599000092	VENTIL MCD 28/2202-PBFB
45	00777602100	ANSCHLUSS ZU SPERRVENTIL
46	00777602000	ROHR
47	95598700000	RADMOTOR- ÖLABDICHTSATZ

GTS - 4WD



S/N
→1409003

REF.04 - 00555501355

#

P/N

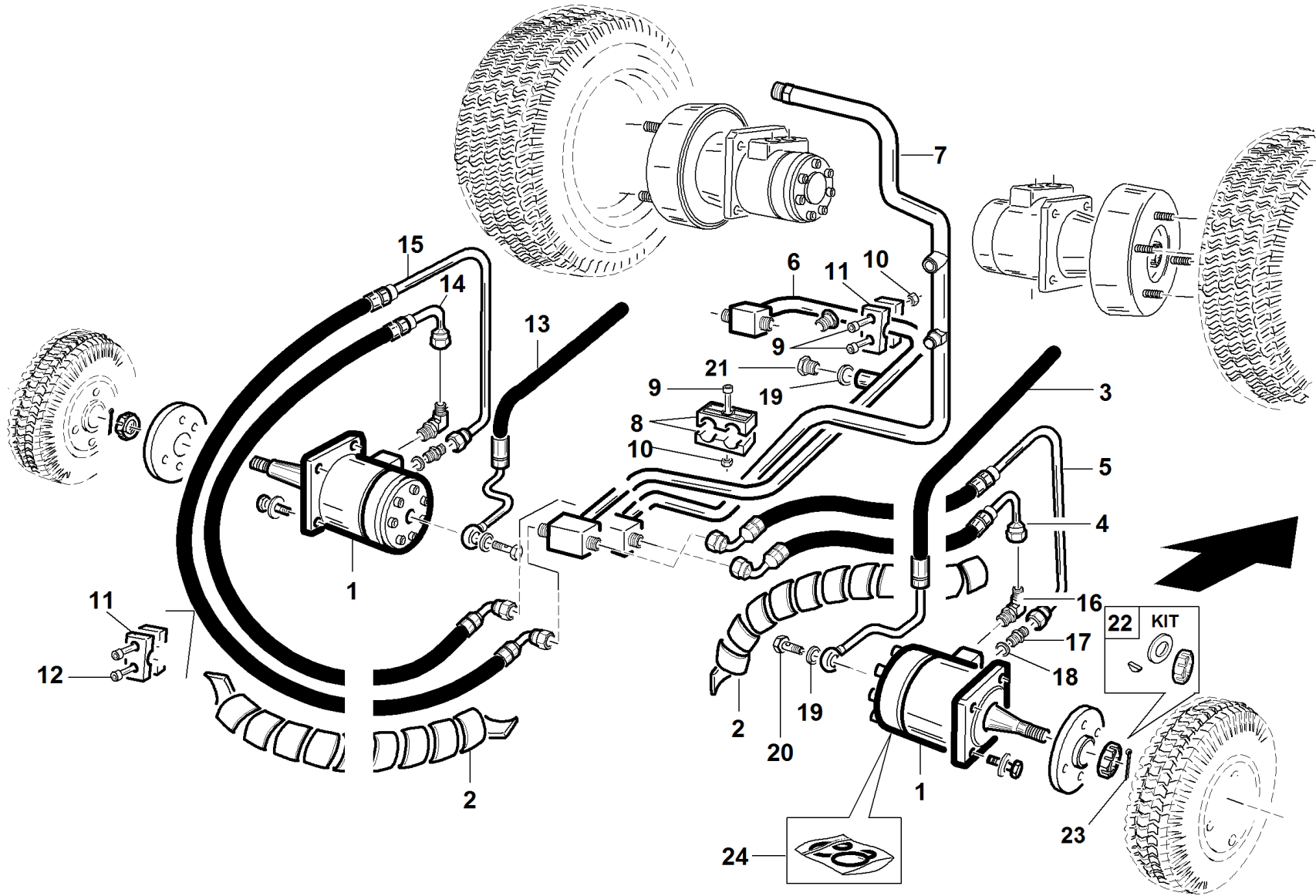
DESCRIPTION

GTS - 4WD

REF. 04 - 00555501355

1	92002000012	RADMOTOR ARS 100 DR CN32		
2	92002000011	SCHNECKENLINIE SCHWARZ D.27 L=400mm		
3	92012110001			
4	92002000004	SCHLAUCH R ZU RADMOTOR		
5	92002000005	SCHLAUCH R ZU RADMOTOR		
6	92002000002	MITTELROHR Ø20X2.5		
7	92012100003			
8	00111990109	SCHLAUCHKLEMME ELEMENT		
9	00111400027	SCHRAUBE M8X50		
10	00111250018	"MUTTER ""CONEKLOK"" M8"		
11	00111990121	SCHLAUCHKLEMME ELEMENT		
12	00111400021	SCHRAUBE M8X20		
13	92012110002			
14	92002000009	SCHLAUCH L ZU RADMOTOR		
15	92002000010	SCHLAUCH L ZU RADMOTOR		
16	00777600124	PASSTÜCK 90° SCHWENKBAR		
17	00777600015	NIPPEL 3/8		
18	00777600003	KUPFERDICHTUNG 3/8		
19	00777600001	KUPFERDICHTUNG 1/4		
20	00777600040	SCHRAUBE ZU KABEL 1/4		
21	00777600050	SCHRAUBVERSCHLUSS 1/4		
22	95598470000	SATZ MIT MUTTER-SCHEIBE-KEIL		
23	00111000177	SPLINT 4X40		
24	95598700000	RADMOTOR- ÖLABDICHTSATZ		

GTS - 4WD



S/N
→1310001

REF.04 - 00555501351

#

P/N

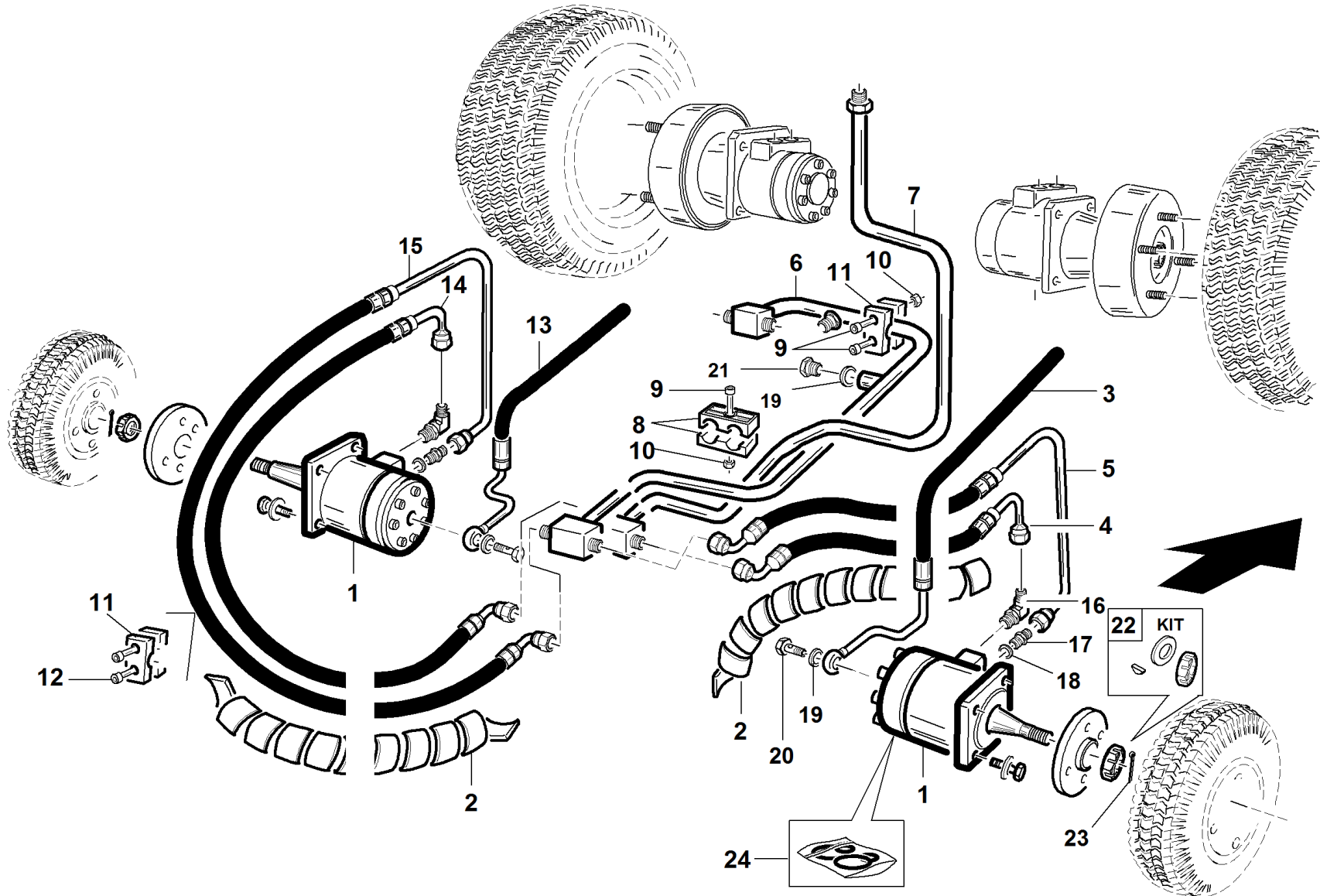
DESCRIPTION

GTS - 4WD

REF. 04 - 00555501351

1	92002000012	RADMOTOR ARS 100 DR CN32		
2	92002000011	SCHNECKENLINIE SCHWARZ D.27 L=400mm		
3	92012100002			
4	92002000004	SCHLAUCH R ZU RADMOTOR		
5	92002000005	SCHLAUCH R ZU RADMOTOR		
6	92002000002	MITTELROHR Ø20X2.5		
7	92012100003			
8	00111990109	SCHLAUCHKLEMME ELEMENT		
9	00111400027	SCHRAUBE M8X50		
10	00111250018	"MUTTER ""CONEKLOK"" M8"		
11	00111990121	SCHLAUCHKLEMME ELEMENT		
12	00111400021	SCHRAUBE M8X20		
13	92012100001			
14	92002000009	SCHLAUCH L ZU RADMOTOR		
15	92002000010	SCHLAUCH L ZU RADMOTOR		
16	00777600124	PASSTÜCK 90° SCHWENKBAR		
17	00777600015	NIPPEL 3/8		
18	00777600003	KUPFERDICHTUNG 3/8		
19	00777600001	KUPFERDICHTUNG 1/4		
20	00777600040	SCHRAUBE ZU KABEL 1/4		
21	00777600050	SCHRAUBVERSCHLUSS 1/4		
22	95598470000	SATZ MIT MUTTER-SCHEIBE-KEIL		
23	00111000177	SPLINT 4X40		
24	95598700000	RADMOTOR- ÖLABDICHTSATZ		

GTS - 4WD



S/N
→1103002

REF.04 - 00555501334

#

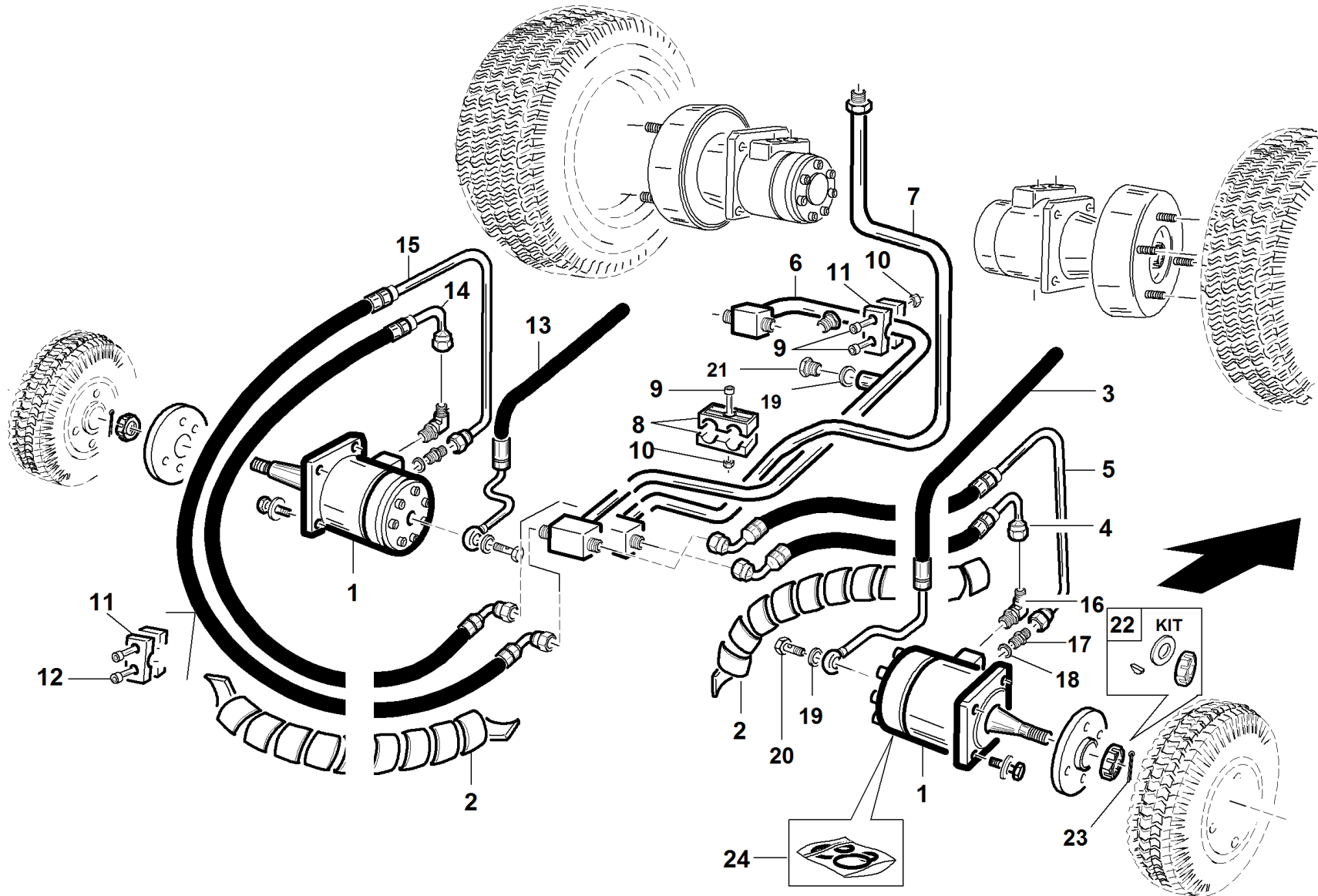
P/N

DESCRIPTION

GTS - 4WD

REF. 04 - 00555501334

1	92002000012	RADMOTOR ARS 100 DR CN32
2	92002000011	SCHNECKENLINIE SCHWARZ D.27 L=400mm
3	92002000006	SCHLAUCH R ZU RADMOTOR
4	92002000004	SCHLAUCH R ZU RADMOTOR
5	92002000005	SCHLAUCH R ZU RADMOTOR
6	92002000002	MITTELROHR Ø20X2.5
7	92002000003	RÜCKLEITUNG Ø20X2.5
8	00111990109	SCHLAUCHKLEMME ELEMENT
9	00111400027	SCHRAUBE M8X50
10	00111250018	"MUTTER ""CONEKLOK"" M8"
11	00111990121	SCHLAUCHKLEMME ELEMENT
12	00111400021	SCHRAUBE M8X20
13	92002000007	SCHLAUCH L ZU RADMOTOR
14	92002000009	SCHLAUCH L ZU RADMOTOR
15	92002000010	SCHLAUCH L ZU RADMOTOR
16	00777600124	PASSTÜCK 90° SCHWENKBAR
17	00777600015	NIPPEL 3/8
18	00777600003	KUPFERDICHTUNG 3/8
19	00777600001	KUPFERDICHTUNG 1/4
20	00777600040	SCHRAUBE ZU KABEL 1/4
21	00777600050	SCHRAUBVERSCHLUSS 1/4
22	95598470000	SATZ MIT MUTTER-SCHEIBE-KEIL
23	00111000177	SPLINT 4X40
24	95598700000	RADMOTOR- ÖLABDICHTSATZ



S/N

→ **0811001 ÷ 1103001** ←

REF.04 - 00555501304

#

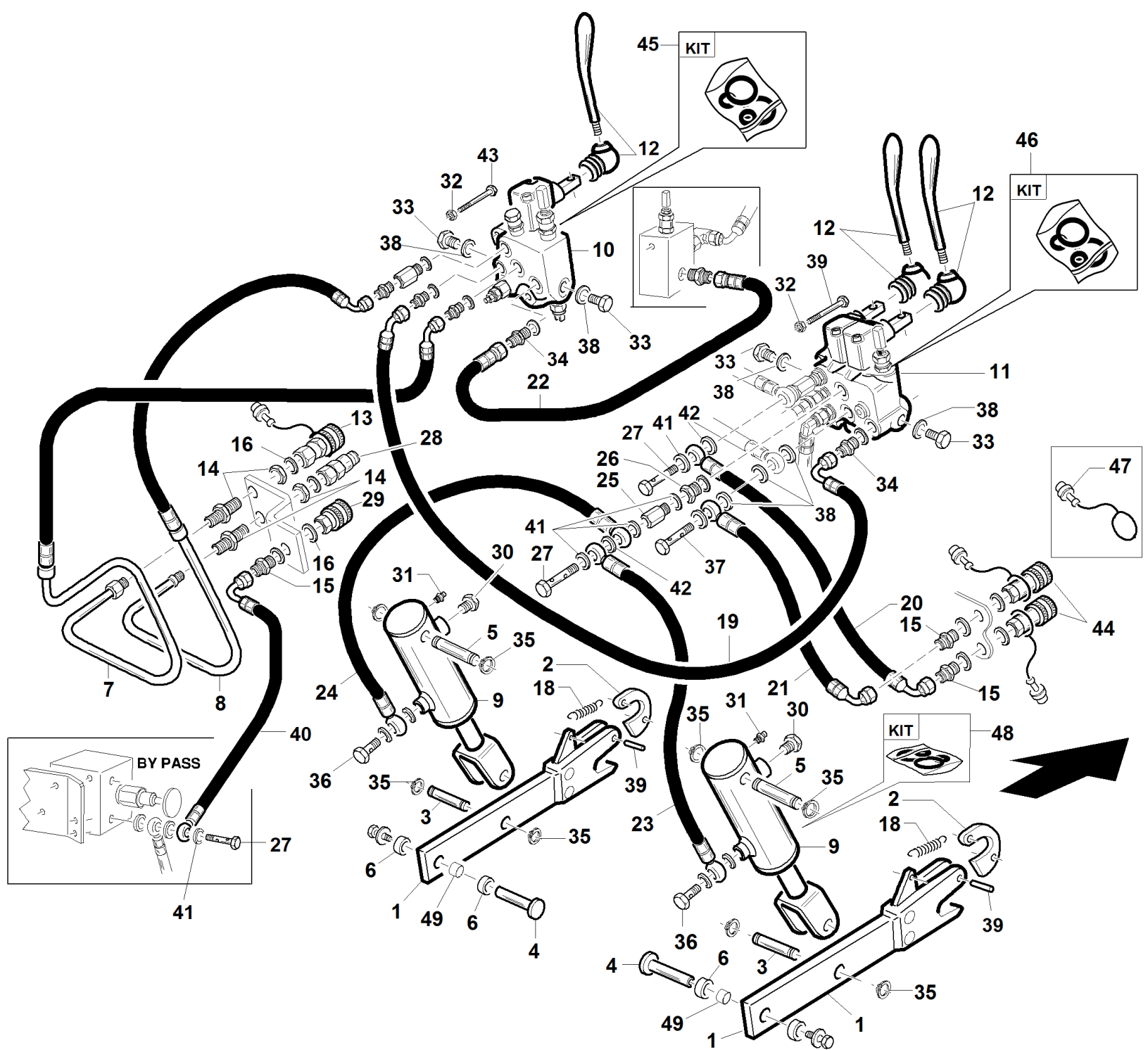
P/N

DESCRIPTION

GTS - 4WD

REF. 04 - 00555501304

1	92002000001	RADMOTOR ARS 80 DR CN32
2	92002000011	SCHNECKENLINIE SCHWARZ D.27 L=400mm
3	92002000006	SCHLAUCH R ZU RADMOTOR
4	92002000004	SCHLAUCH R ZU RADMOTOR
5	92002000005	SCHLAUCH R ZU RADMOTOR
6	92002000002	MITTELROHR Ø20X2.5
7	92002000003	RÜCKLEITUNG Ø20X2.5
8	00111990109	SCHLAUCHKLEMME ELEMENT
9	00111400027	SCHRAUBE M8X50
10	00111250018	"MUTTER ""CONEKLOK"" M8"
11	00111990121	SCHLAUCHKLEMME ELEMENT
12	00111400021	SCHRAUBE M8X20
13	92002000007	SCHLAUCH L ZU RADMOTOR
14	92002000009	SCHLAUCH L ZU RADMOTOR
15	92002000010	SCHLAUCH L ZU RADMOTOR
16	00777600124	PASSTÜCK 90° SCHWENKBAR
17	00777600015	NIPPEL 3/8
18	00777600003	KUPFERDICHTUNG 3/8
19	00777600001	KUPFERDICHTUNG 1/4
20	00777600040	SCHRAUBE ZU KABEL 1/4
21	00777600050	SCHRAUBVERSCHLUSS 1/4
22	95598470000	SATZ MIT MUTTER-SCHEIBE-KEIL
23	00111000177	SPLINT 4X40
24	95598700000	RADMOTOR- ÖLABDICHTSATZ



#

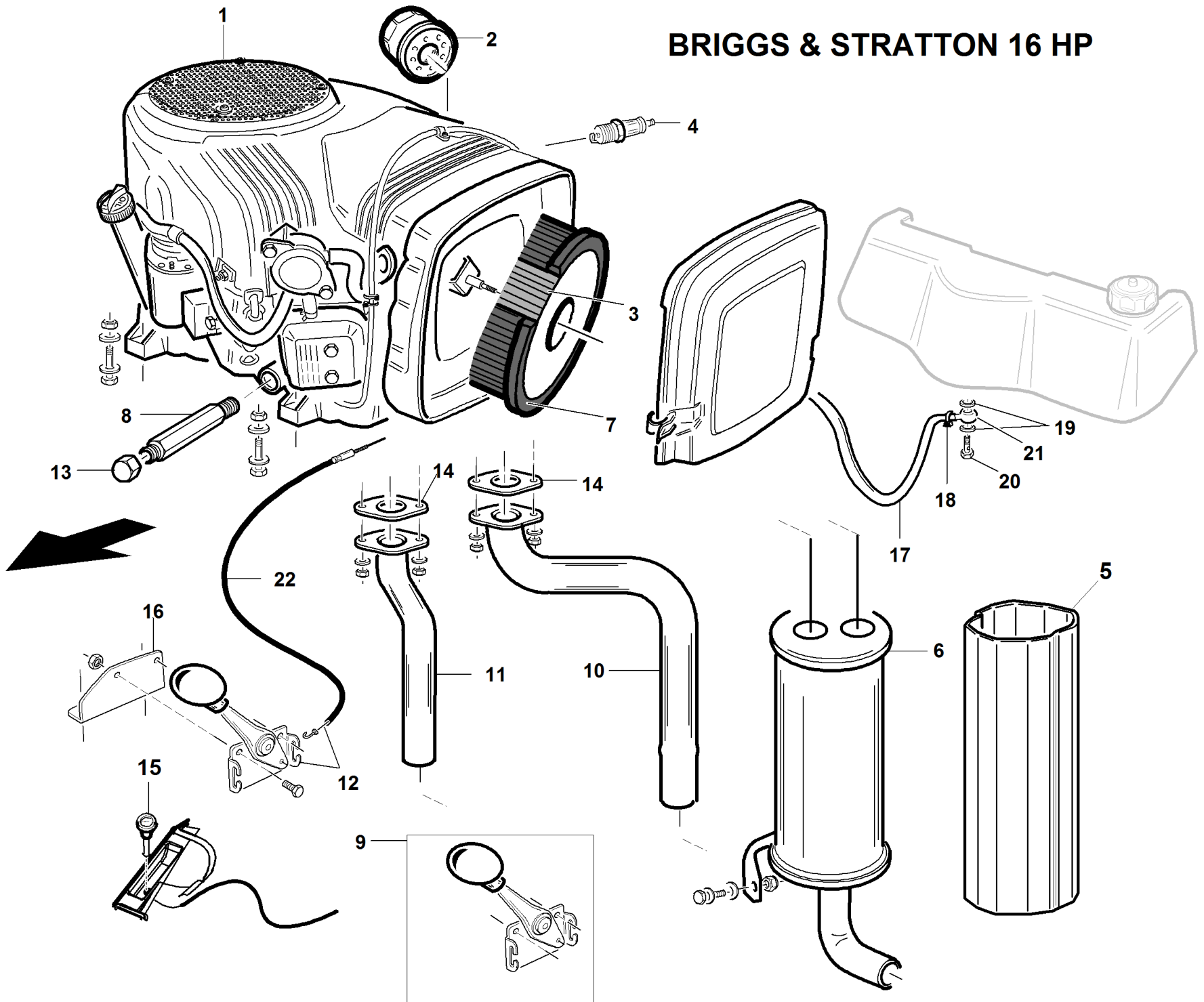
P/N

DESCRIPTION

GTS

REF. 05 - 00555501305

1	92001260000	MW - HUBARM	
2	91001000033	GABEL F. MW SCHNELLKUPPLUNG	
3	92001000032	BOLZEN ZU HUBZYLINDER	
4	91001000018	BOLZEN ZU ANHEBEN L=52	
5	92001000033	MW-HUBZYLINDERBOLZEN	
6	91001000035	DISTANZSTÜCK ZU HUBARM	
7	92002120029	DRUCKLEITUNG PTO Ø20X2.5	
8	92002120028	SCHLAUCH PTO Ø20X2.5	
9	92001581000	HUBZYLINDER VORNE GTS	
10	91001000010	STEUERGERÄT ZU ZAPFWELLE	
11	92001000002	STEUERGERÄT	
12	95599000054	HEBEL ZU STEUERGERÄT	
13	00777600160	"SCHNELLVERBINDER 1/2""	
14	00777600164	NIPLES 1/2	
15	00777600100	VERLÄNGERUNG M/M 1/4 L=35	
16	00777600001	KUPFERDICHTUNG 1/4	
18	95001000055	FEDER ZU ANTRIEBSSCHEIBE	
19	92002120014	SCHLAUCH 1/2	
20	92002120026	SCHLAUCH 1/4 1SN OC1/4-F90°1/4L=390 90°	
21	92002120027	SCHLAUCH 1/4 1SN OC3/8-F90° 1/4 L=430 90	
22	92002120009	SCHLAUCH 1/2	
23	92002120023	SCHLAUCH 1/4 1SN OC1/4-OC1/4 L=805 0°	
24	92002120022	SCHLAUCH 1/4 1SN OC1/4-OC1/4 L=570 135°	
25	00777600138	VERLÄNGERUNG 1/4 L=35	
26	00777600147	NIPPEL 1/4-3/8 BOHRUNG=2	
27	00777600039	HOHLSCHRAUBE zu DOPPELKABEL 1/4	
28	00777600161	"SCHNELLVERBINDER 1/2""	
29	00777600162	SCHNELLVERBINDER 1/4	
30	00777600051	DECKEL ZU ENTLÜFTUNG	
31	00111000036	SCHMIERER M6	
32	00111000095	MUTTER M8 SELBSTSICHERND	
33	00777600155	SCHRAUBVERSCHLUSS 3/8	
34	00777600156	NIPPLE 1/2 - 3/8	
35	00111000057	SICHERUNGSRING E X D.20	
36	00777600040	SCHRAUBE ZU KABEL 1/4	
37	00777600133	SCHRAUBE ZU DOPPELTKABEL 3/8	
38	00777600003	KUPFERDICHTUNG 3/8	
39	00111700006	SPANNSTIFT D.6X28	
40	92002120018	SCHLAUCH 1/4 1SN OC1/4-F45°1/4 L=1440 45	
41	00777600015	NIPPEL 3/8	
42	00777600038	SCHEIBE BONDED 1/4	
43	00111300015	SCHRAUBE TE M8X50	
44	00777600102	SCHNELLVERBINDER 1/4	
45	95598750000	DICHTSATZ ZU ZAPFWELLE-STEUERGER.	
46	95598760000	DICHTSATZ ZU STEUERGERÄT	
47	00111970229	DECKEL F.SCHNELLKUPPLUNG 1/4	
48	95598960000	KIT	
49	00111530008	BUCHSE FRIMET TFP 20X22X15	



#

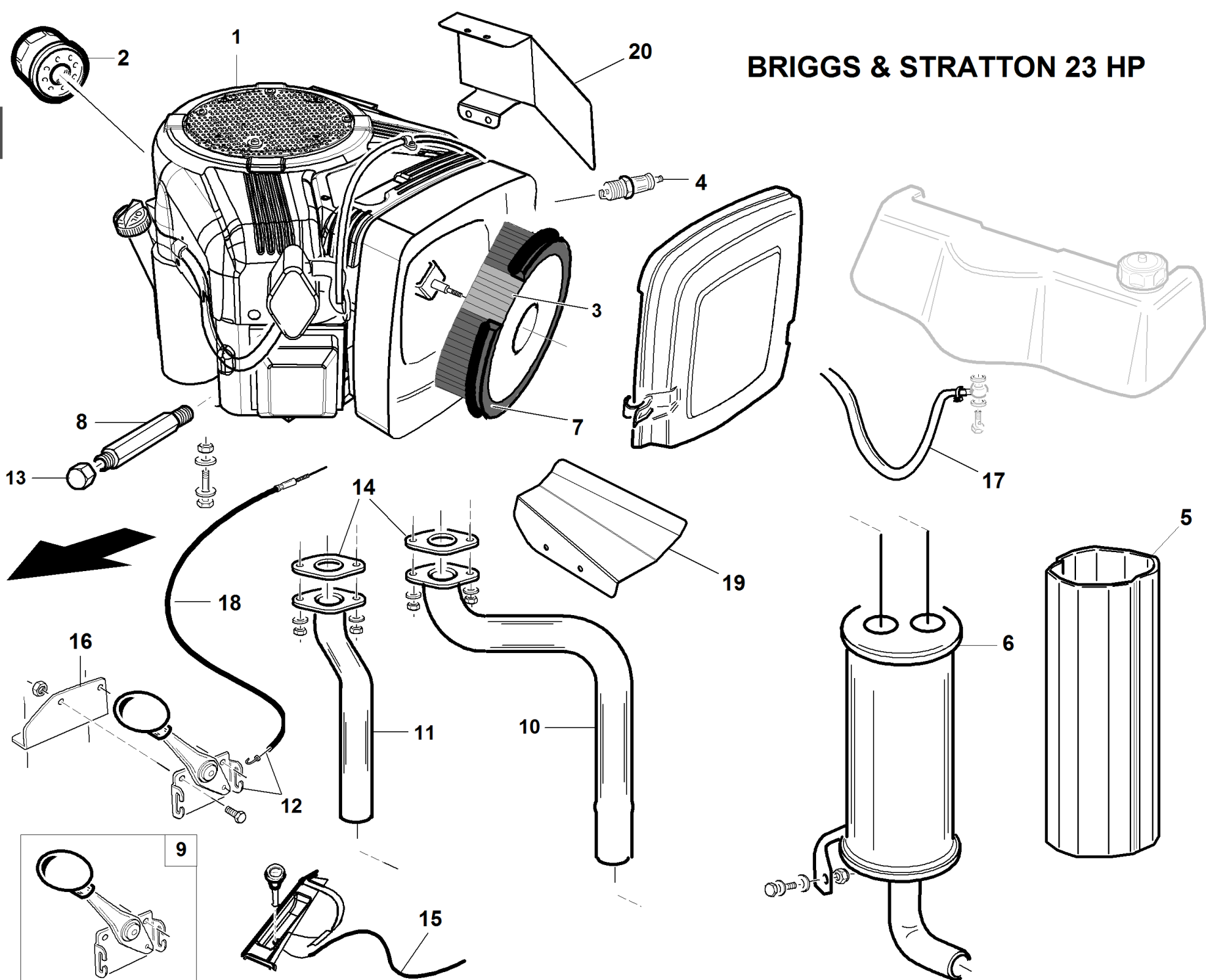
P/N

DESCRIPTION

GTS

REF. 06 - 00555501306

1	00777700032	MOTOR B&S 16HP
2	00777650001	ÖLFILTER 9/18 PS
3	00777650002	FILTEREINSATZ
4	00777750001	ZÜNDKERZE 491055
5	92001470000	AUSPUFFSCHUTZ KMPL.
6	92001300000	GTS160/200 AUSPUFFSATZ
7	00777650003	FILTERELEMENT
8	92001000056	ÖLABLASSROHR
9	00111990104	GASHEBEL MIT SCHWARZEM KNOPF
10	92001300003	AUSPUFF KRÜMMER
11	92001300002	AUSPUFF KRÜMMER
12	92001200000	HEBEL MIT CABEL
13	00777600170	DREHDECKEL 3/8
14	00111990009	AUSLASSDICHTUNG
15	92001000029	STARTERKABEL
16	94500000042	GASPEDAL-TRÄGER
17	92001000059	
18	00111810010	SCHLAUCHKLEMME 10-16
19	00777600001	KUPFERDICHTUNG 1/4
20	00777600040	SCHRAUBE ZU KABEL 1/4
21	00777600183	AUGENSCHRAUBE 1/4
22	92001200001	



#

P/N

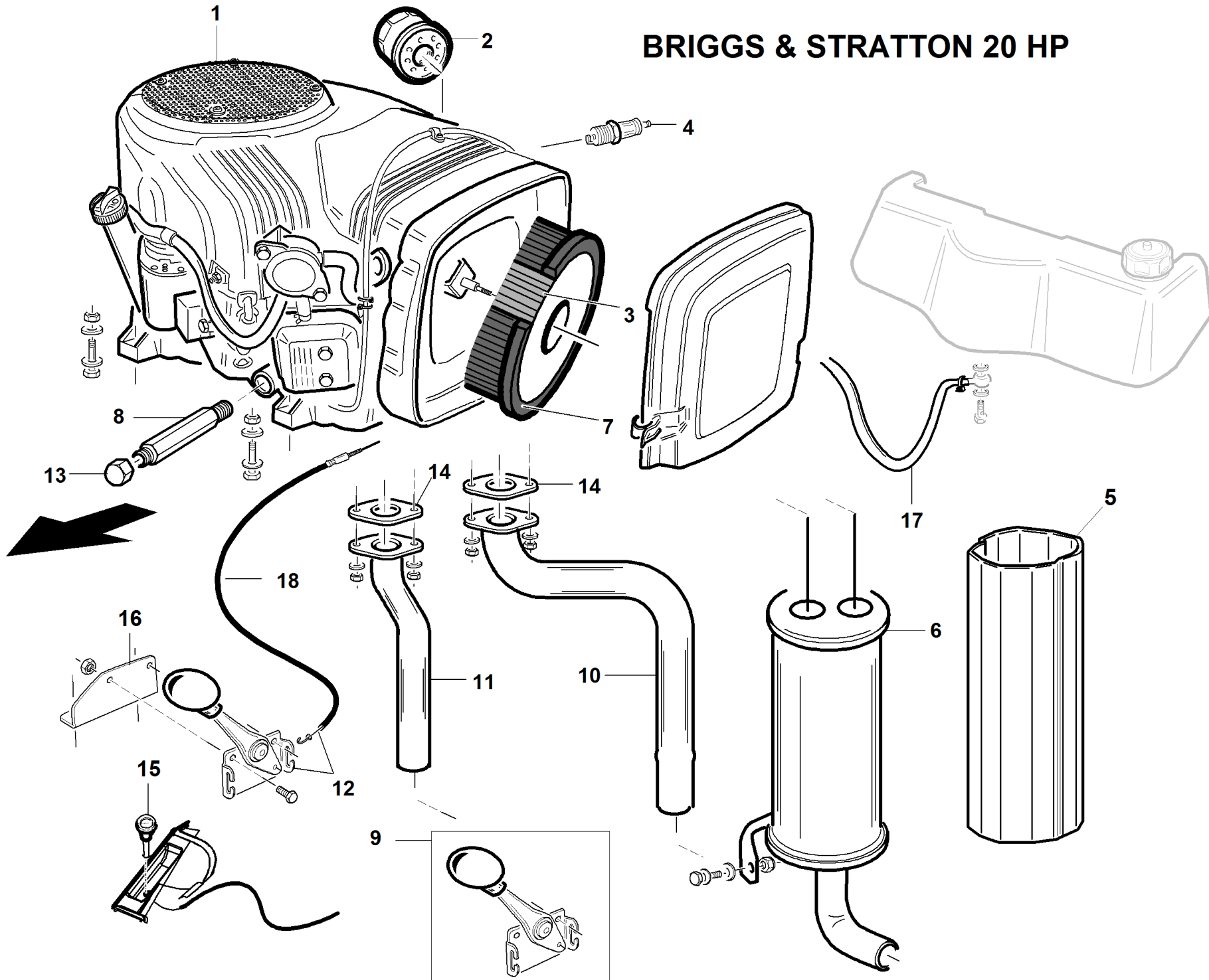
DESCRIPTION

GTS

REF. 07 - 00555501347

1	00777700038			
2	00777650001	ÖLFILTER 9/18 PS		
3	00777650070	FILTEREINSATZ B&S 20PS		
4	00777750001	ZÜNDKERZE 491055		
5	92001470000	AUSPUFFSCHUTZ KMPL.		
6	92001300001			
7	00777650071	VORFILTER B&S 20PS		
8	92001000056	ÖLABLASSROHR		
9	00111990104	GASHEBEL MIT SCHWARZEM KNOPF		
10	92011140001			
11	92011140002			
12	92001200000	HEBEL MIT CABEL		
13	00777600170	DREHDECKEL 3/8		
14	00111990148			
15	92001000029	STARTERKABEL		
16	92001000041	HALTER ZU GASHEBEL		
17	92001000059			
18	92001200001			
19	92011000004			
20	92011000005			

BRIGGS & STRATTON 20 HP



#

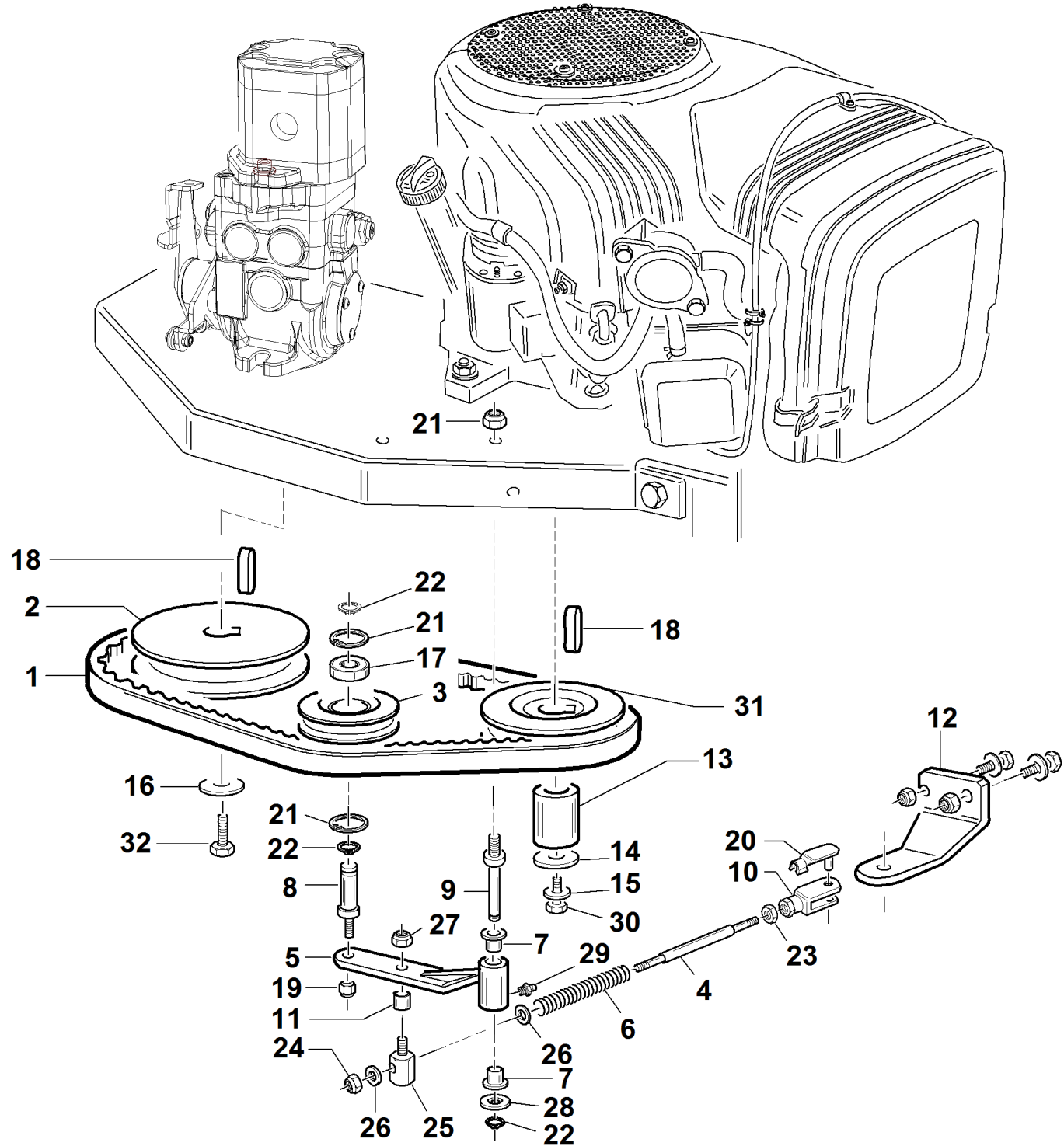
P/N

DESCRIPTION

GTS

REF. 07 - 00555501316

1	00777700033	MOTOR B&S 20HP		
2	00777650001	ÖLFILTER 9/18 PS		
3	00777650070	FILTEREINSATZ B&S 20PS		
4	00777750001	ZÜNDKERZE 491055		
5	92001470000	AUSPUFFSCHUTZ KMPL.		
6	92001300000	GTS160/200 AUSPUFFSATZ		
7	00777650071	VORFILTER B&S 20PS		
8	92001000056	ÖLABLASSROHR		
9	00111990104	GASHEBEL MIT SCHWARZEM KNOPF		
10	92001300003	AUSPUFF KRÜMMER		
11	92001300002	AUSPUFF KRÜMMER		
12	92001200000	HEBEL MIT CABEL		
13	00777600170	DREHDECKEL 3/8		
14	00111990009	AUSLASSDICHTUNG		
15	92001000029	STARTERKABEL		
16	92001000041	HALTER ZU GASHEBEL		
17	92001000059			
18	92001200001			



#

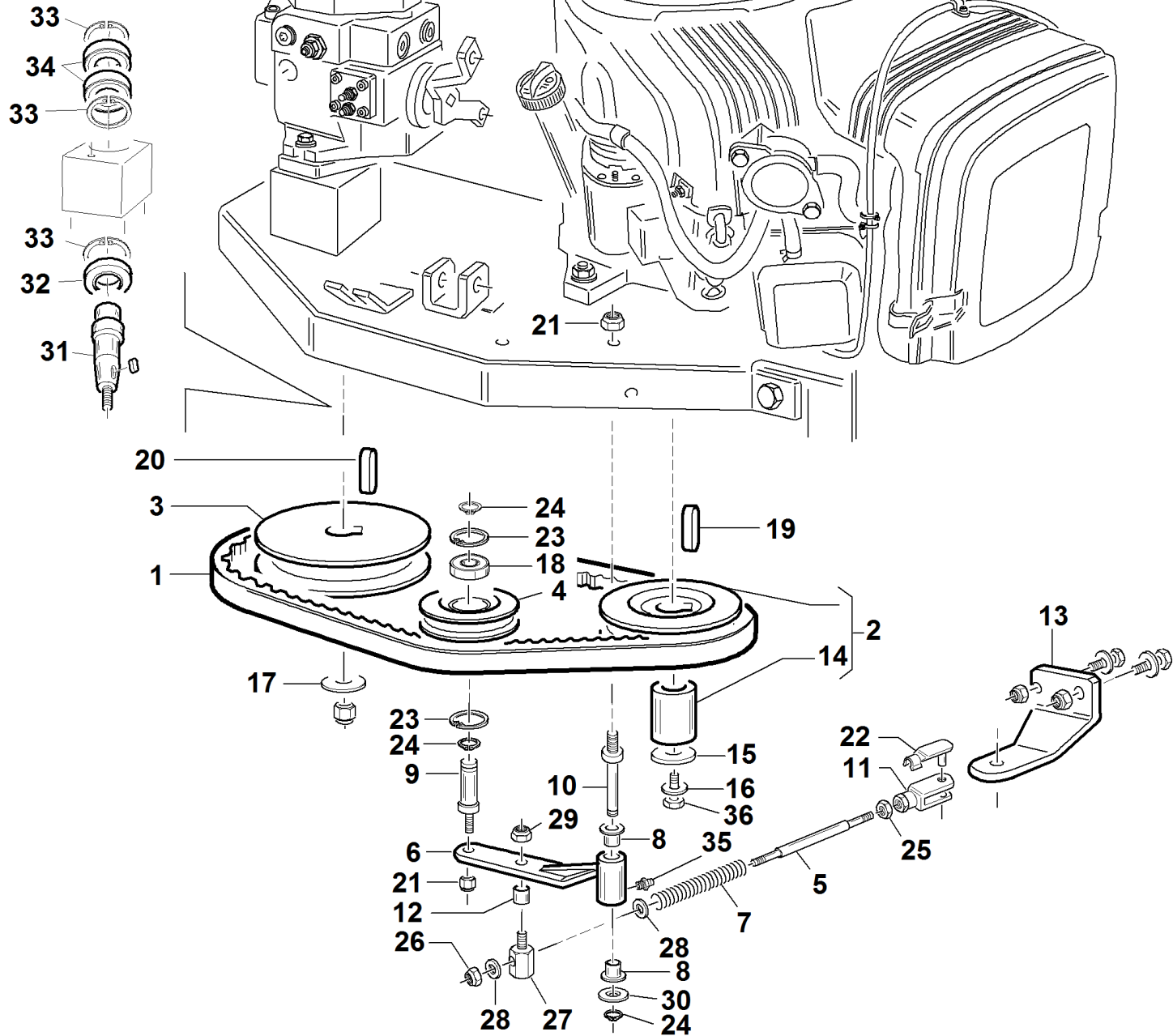
P/N

DESCRIPTION

GTS

REF. 08 - 00555501348

1	00111980037	RIEMEN GATES II XPA 1030
2	92011000001	
3	92001000016	RIEMENSPANNER
4	92001000021	STANGE SPANNROLLE
5	94500190000	HEBEL ZU RIEMENSPANNER
6	95200000002	FEDER ZU MOTORRIEMEN
7	95001000060	BRONZEBUCHSE
8	92001000019	BOLZEN ZU RIEMENSPANNER
9	92001000018	BOLZEN ZU RIEMENSPANNER
10	00777180002	GABEL IN M8
11	00111530009	BUCHSE FRIMET Ø10X7 TFF1007
12	92001000020	
13	92001000022	DISTANZSTÜCK ZU MOTORSCHEIBE
14	00111500003	SCHEIBE 12X36X3
15	00111550007	SCHEIBE M12
16	00111000132	SCHEIBE D.8,4X32X2,5 ZNT
17	00777100032	LAGER 6003 2RS-17x35x10
18	00111900022	FEDER 1/4 X 1/4 X 14,5
19	00111250008	MUTTER M12
20	00777180001	BOLZEN zu GABEL D=8
21	00111650005	SICHERUNGSRING TYP I X D.35 I
22	00111650004	SICHERUNGSRING TYP E X D.15
23	00111000082	MUTTER M8
24	00111000071	MUTTER M8 SELBSTSICHERND
25	94010820000	RUNDEISEN ZU FEDERREGULIERUNG
26	00111000087	SCHEIBE P.8,4X15.6X1,5
27	00111000080	MUTTER M10 SELBSTSICHERND
28	00111500004	SCHEIBE 15,2X28X2,5
29	00111000036	SCHMIERER M6
30	00111300089	SCHRAUBE TE 7/16X35
31	92001000012	MOTOR SPANNER
32	00111450003	SCHRAUBE MIT SCHEIBE M8X20



#

P/N

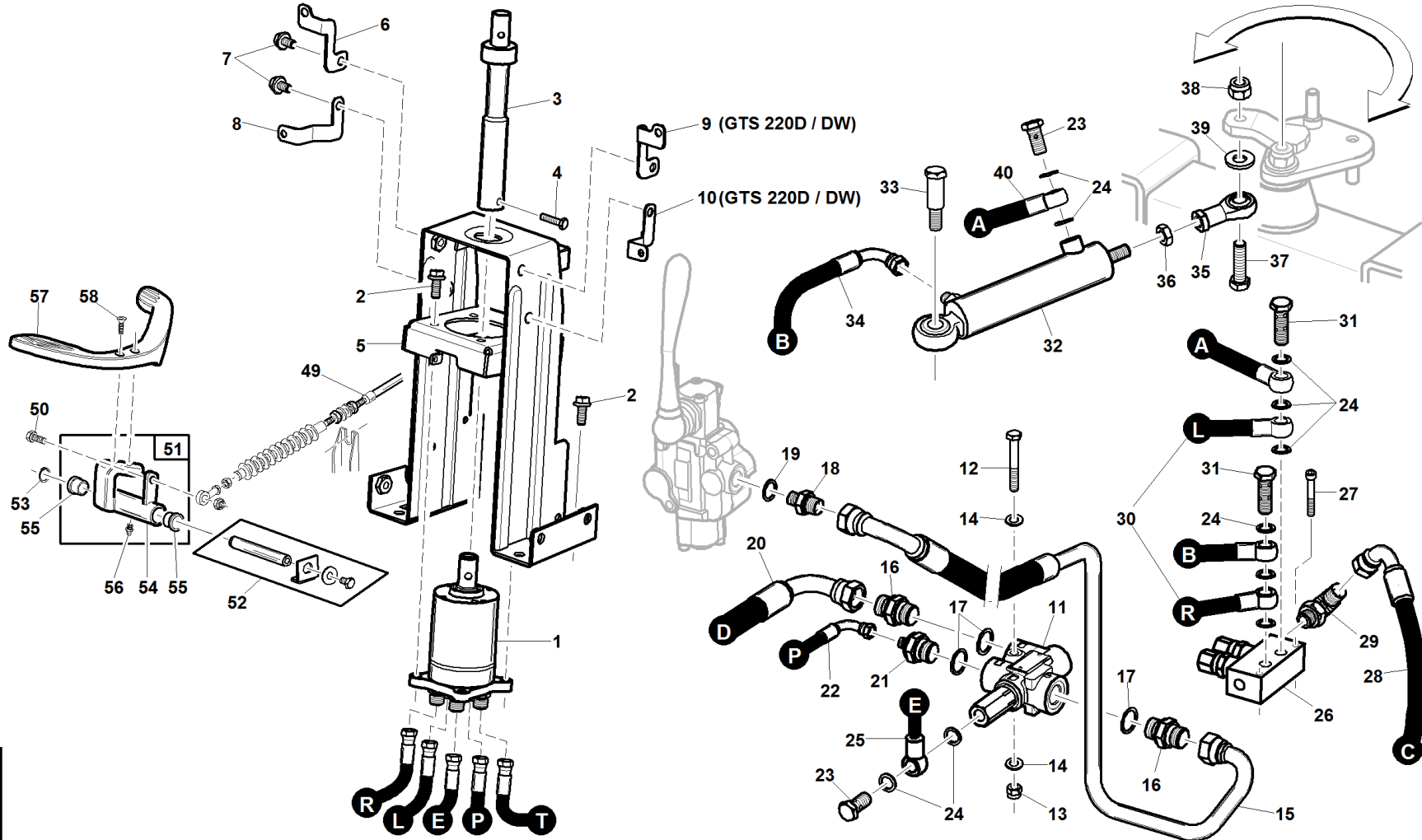
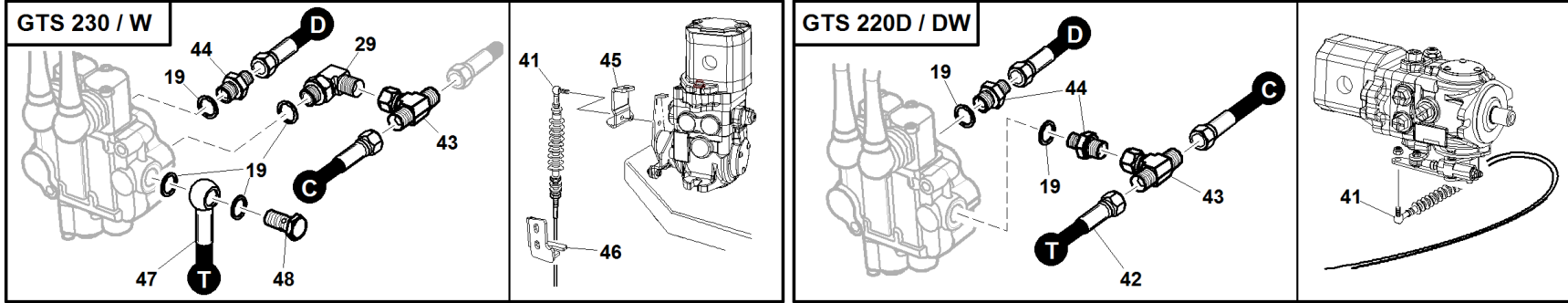
DESCRIPTION

GTS

REF. 08 - 0055501307

1	00111980036	RIEMEN GATES QUAD POWER II XPA 1060
2	95599000059	KIT RIEMENSCHLEIBE+GTS DISTANZST.
3	92001000014	PUMPEN SPANNER
4	92001000016	RIEMENSCHLEIBE
5	92001000021	STANGE SPANNROLLE
6	94500190000	HEBEL ZU RIEMENSCHLEIBE
7	95222000002	FEDER ZU SPANNERREGULUNG
8	95001000060	BRONZEBUCHSE
9	92001000019	BOLZEN ZU RIEMENSCHLEIBE
10	92001000018	BOLZEN ZU RIEMENSCHLEIBE
11	00777180002	GABEL IN M8
12	00111530009	BUCHSE FRIMET Ø10X7 TFF1007
13	92001000020	
14	92001000022	DISTANZSTÜCK ZU MOTORSCHLEIBE
15	00111500003	SCHLEIBE 12X36X3
16	00111550007	SCHLEIBE M12
17	00111500031	SCHLEIBE P. 14X36X3
18	00777100032	LAGER 6003 2RS-17x35x10
19	00111900022	FEDER 1/4 X 1/4 X 14,5
20	00111900006	FEDER A 6X6X18
21	00111250008	MUTTER M12
22	00777180001	BOLZEN zu GABEL D=8
23	00111650005	SICHERUNGSRING TYP I X D.35 I
24	00111650004	SICHERUNGSRING TYP E X D.15
25	00111000082	MUTTER M8
26	00111000071	MUTTER M8 SELBSTSICHERND
27	94010820000	RUNDEISEN ZU FEDERREGULIERUNG
28	00111000087	SCHLEIBE P.8,4X15.6X1,5
29	00111000080	MUTTER M10 SELBSTSICHERND
30	00111500004	SCHLEIBE 15,2X28X2,5
31	91001000008	SCHLEIBENWELLE
32	00777250031	DICHTRING AS 30X62X7
33	00111650029	SICHERUNGSRING D.62
34	00777100024	LAGER CLA 6206 30X62X16
35	00111000036	SCHMIERER M6
36	00111300089	SCHRAUBE TE 7/16X35

GTS



S/N
→1409003

REF.09 - 00555501352

#

P/N

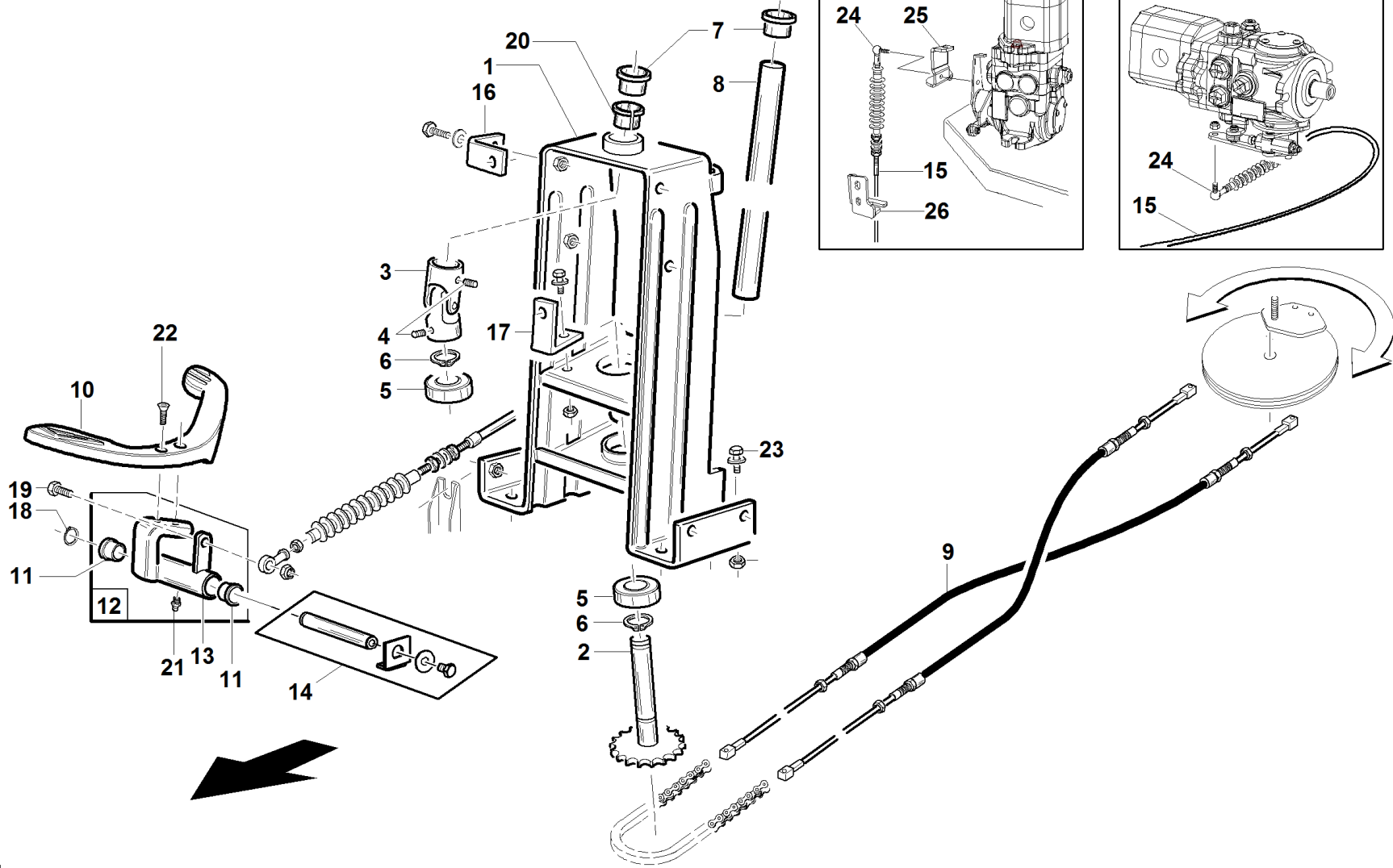
DESCRIPTION

GTS

REF. 09 - 00555501352

1	92001000070		
2	00111450003	SCHRAUBE MIT SCHEIBE M8X20	
3	92001000069		
4	00111000137	SCHRAUBE TE M6X25	
5	92001710000		
6	92006000035		
7	00111000059	SCHRAUBE MIT SCHEIBE M8X14	
8	92006000036		
9	92001000072		
10	92001000073		
11	92001000071		
12	00111300027	SCHRAUBE TE M8X60 ZN.	
13	00111000071	MUTTER M8 SELBSTSICHERND	
14	00111000087	SCHEIBE P.8,4X15.6X1,5	
15	92006260007		
16	00777600125	NIPPEL 1/2-1/2	
17	00777600117	"KUPFERDICHTUNG 1/2""	
18	00777600156	NIPPLE 1/2 - 3/8	
19	00777600003	KUPFERDICHTUNG 3/8	
20	92006260009		
21	00777600210		
22	92006260002		
23	00777600040	SCHRAUBE ZU KABEL 1/4	
24	00777600001	KUPFERDICHTUNG 1/4	
25	92006260003		
26	92001000067		
27	00111400011	SCHRAUBE TCEI M6X50	
28	92006260008		
29	00777600115	ECKANSCHLUSS 90° 3/8	
30	92006260004		
31	00777600039	HOHLSCHRAUBE zu DOPPELKABEL 1/4	
32	92001700001		
33	92001000063		
34	92006260006		
35	00777200019	KUPPLUNG TF12 RECHTS	
36	00111150010	MUTTER M12	
37	00111000042	SCHRAUBE	
38	00111250008	MUTTER M12	
39	00111550007	SCHEIBE M12	
40	92006260005		
41	00777200026	KUPPLUNG M6	
42	92006260001		
43	00777600178	T-ANPASSER DREHBAR 3/8	
44	00777600015	NIPPEL 3/8	
45	92011000002		
46	92011000003		
47	92011150001		
48	00777600041	HOHLSCHRAUBE 3/8	
49	92006000012	FAHRBEDIENUNGSKABEL GTSD	
50	00111300008	SCHRAUBE TE M8X25 ZN	
51	92001540000	FAHRPEDAL-HALTER	
52	95597270000		
53	00111650004	SICHERUNGSRING TYP E X D.15	
54	92001330000	HALTER ZU FAHRPEDAL	
55	95001000060	BRONZEBUCHSE	
56	00111000036	SCHMIERER M6	
57	95533000003	FAHRPEDAL	
58	00111350022	SCHRAUBE TSPEI M8X30	

GTS



S/N
→1310001

REF.09 - 00555501349

#

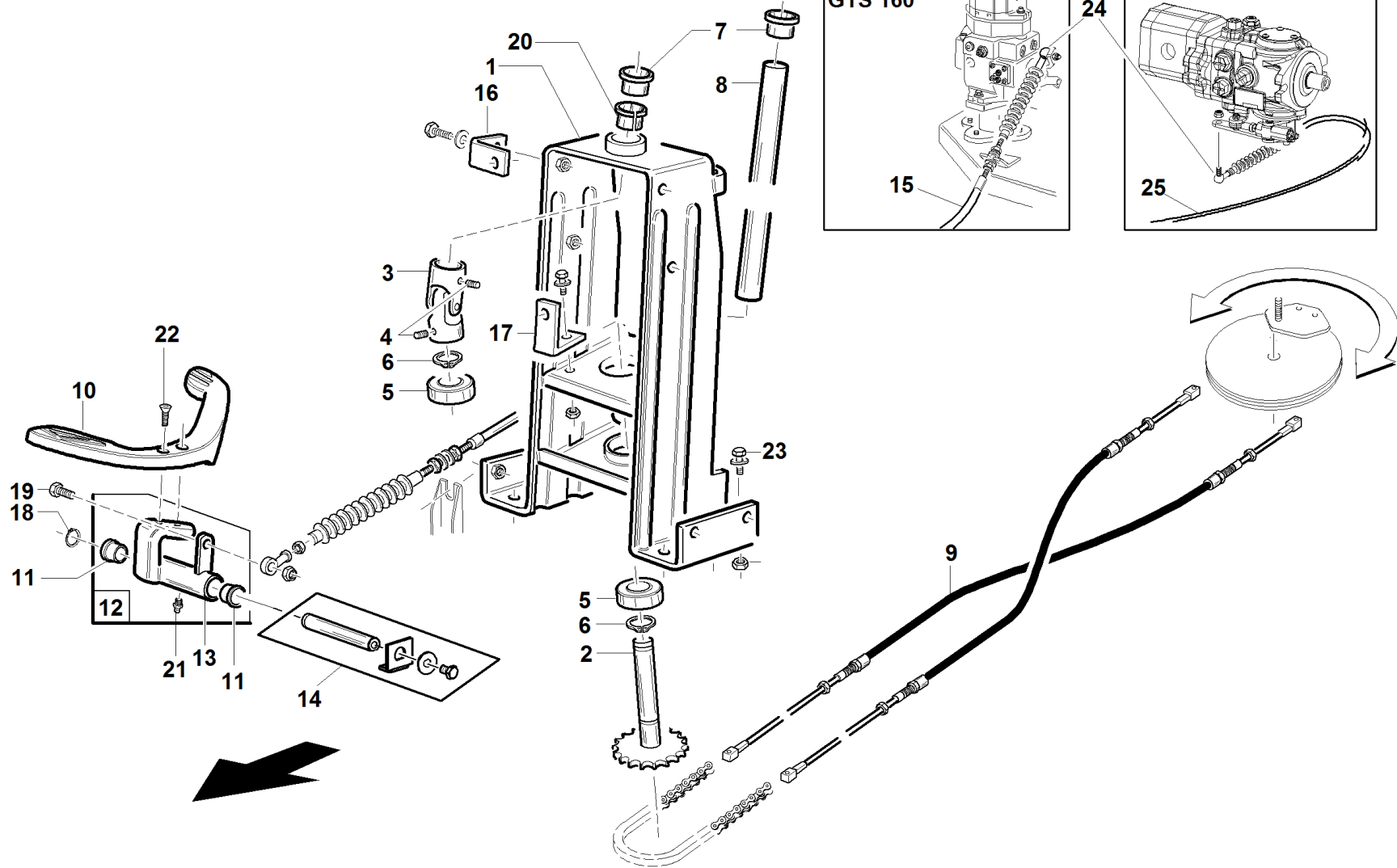
P/N

DESCRIPTION

GTS

REF. 09 - 00555501349

1	94500260000	LENKSÄULE	
2	92001000027	RITZELWELLE	
3	00777200002	LENKSÄULENGELENK	
4	00111000147	SPANNSTIFT D. 5X30	
5	00777100008	LAGER 6204 2RS 20x47x14	
6	00111000057	SICHERUNGSRING E X D.20	
7	95500000029	BUCHSE ZU LENKUNG	
8	95500000023	STEUERWELLE	
9	92001000031	STEUERKABEL KMPL.	
10	95533000003	FAHRPEDAL	
11	95001000060	BRONZEBUCHSE	
12	92001540000	FAHRPEDAL-HALTER	
13	92001330000	HALTER ZU FAHRPEDAL	
14	95597270000		
15	92006000012	FAHRBEDIENUNGSKABEL GTSD	
16	92001360000	KLEMMBRETTHALTER OBEN	
17	92001370000	KLEMMBRETTHALTER UNTEN	
18	00111650004	SICHERUNGSRING TYP E X D.15	
19	00111300008	SCHRAUBE TE M8X25 ZN	
20	00111990017	BUCHSE TFF 20/16,5	
21	00111000036	SCHMIERER M6	
22	00111350022	SCHRAUBE TSPEI M8X30	
23	00111000059	SCHRAUBE MIT SCHEIBE M8X14	
24	00777200026	KUPPLUNG M6	
25	92011000002		
26	92011000003		



S/N
→1003053

REF.09 - 00555501323

#

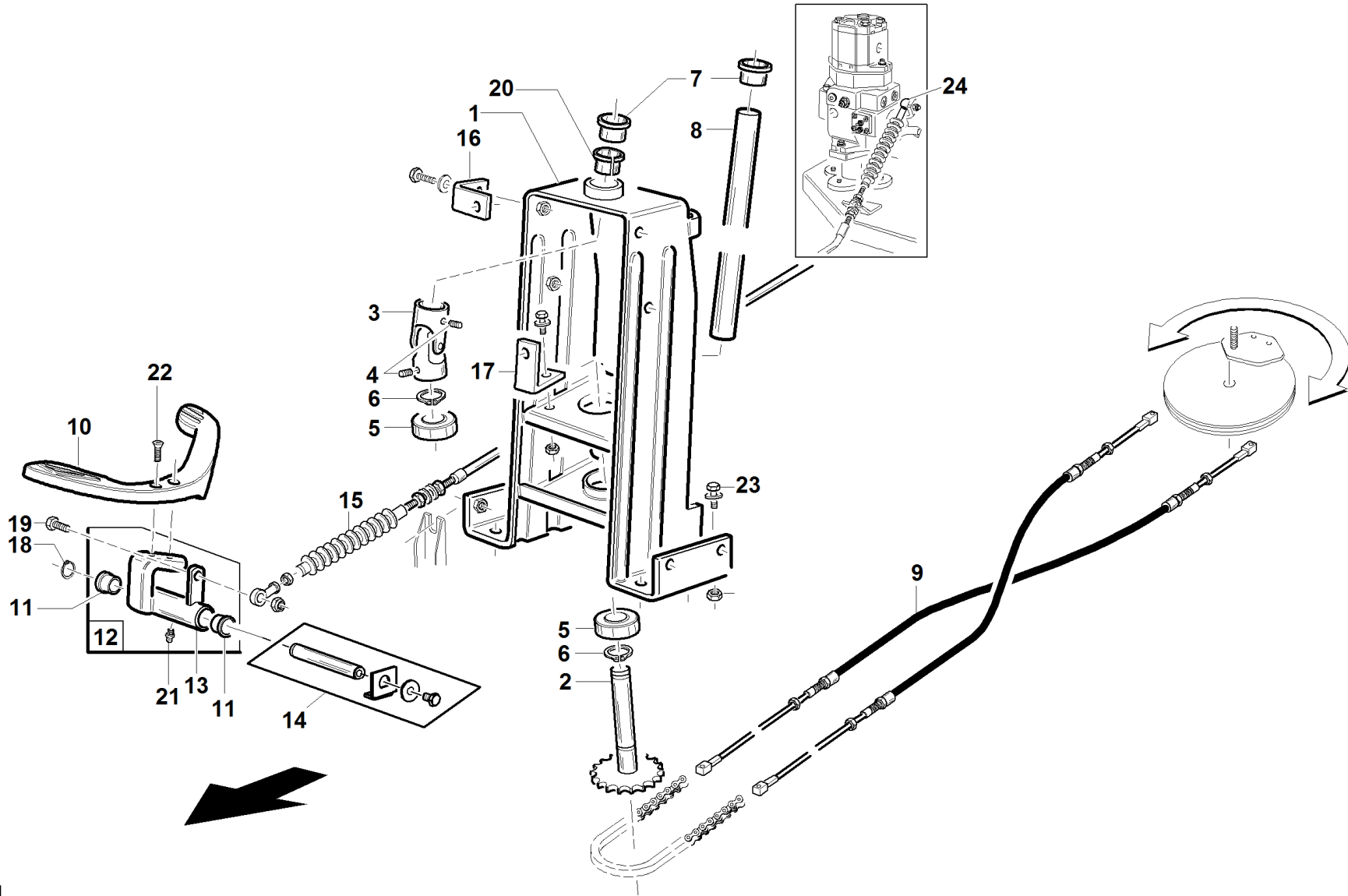
P/N

DESCRIPTION

GTS

REF. 09 - 00555501323

1	94500260000	LENKSÄULE	
2	92001000027	RITZELWELLE	
3	00777200002	LENKSÄULENGELENK	
4	00111000147	SPANNSTIFT D. 5X30	
5	00777100008	LAGER 6204 2RS 20x47x14	
6	00111000057	SICHERUNGSRING E X D.20	
7	95500000029	BUCHSE ZU LENKUNG	
8	95500000023	STEUERWELLE	
9	92001000031	STEUERKABEL KMPL.	
10	95533000003	FAHRPEDAL	
11	95001000060	BRONZEBUCHSE	
12	92001540000	FAHRPEDAL-HALTER	
13	92001330000	HALTER ZU FAHRPEDAL	
14	95597270000		
15	92001000028	ZUG FORWARDFAHRT	
16	92001360000	KLEMMBRETTHALTER OBEN	
17	92001370000	KLEMMBRETTHALTER UNTEN	
18	00111650004	SICHERUNGSRING TYP E X D.15	
19	00111300008	SCHRAUBE TE M8X25 ZN	
20	00111990017	BUCHSE TFF 20/16,5	
21	00111000036	SCHMIERER M6	
22	00111350022	SCHRAUBE TSPEI M8X30	
23	00111000059	SCHRAUBE MIT SCHEIBE M8X14	
24	00777200026	KUPPLUNG M6	
25	92006000012	FAHRBEDIENUNGSKABEL GTSD	



S/N

→ **0811001 ÷ 1003052** ←

REF.09 - 00555501308

#

P/N

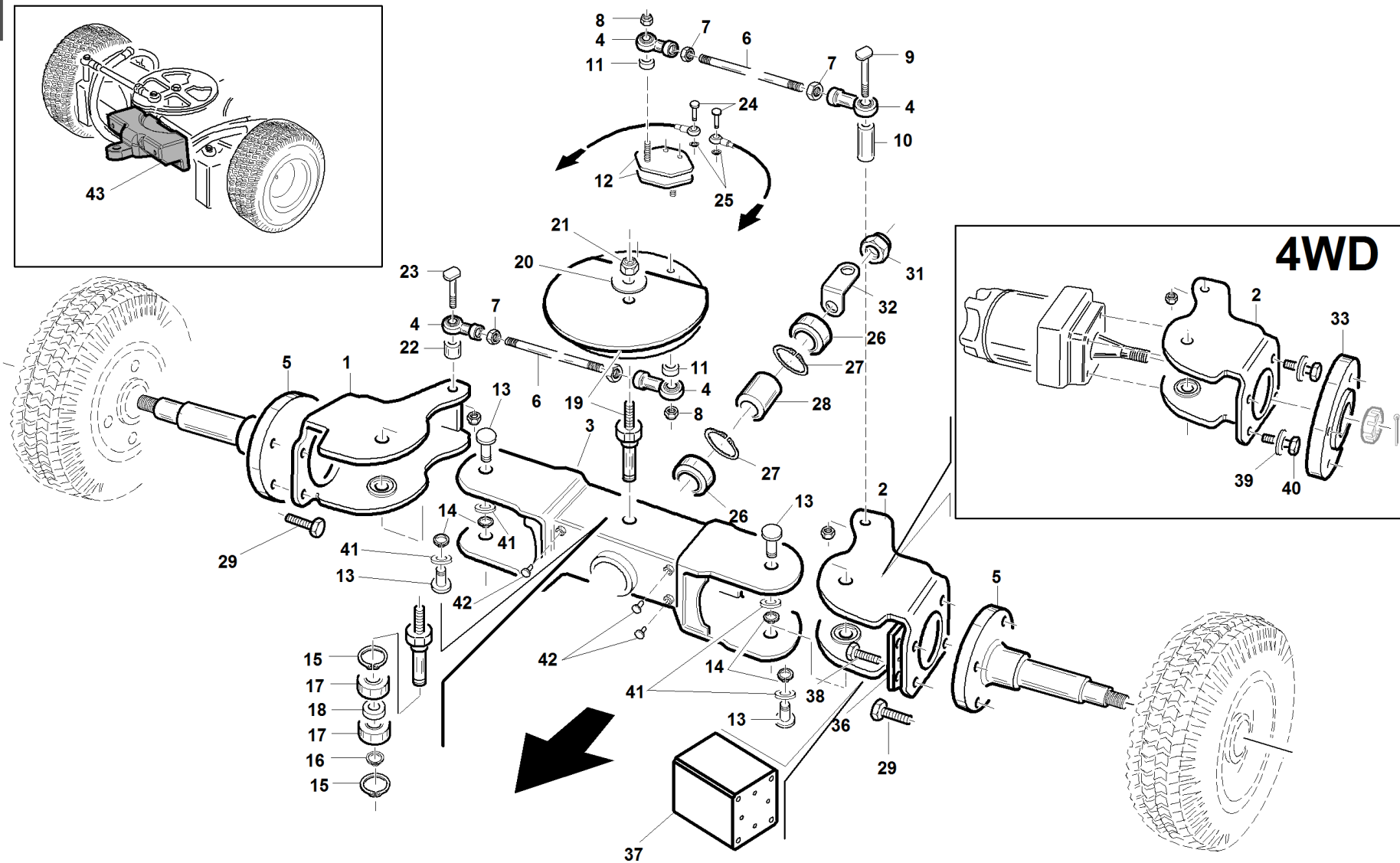
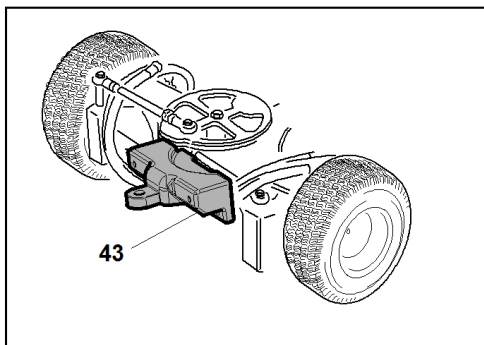
DESCRIPTION

GTS

REF. 09 - 00555501308

1	94500260000	LENKSÄULE	
2	92001000027	RITZELWELLE	
3	00777200002	LENKSÄULENGELENK	
4	00111000147	SPANNSTIFT D. 5X30	
5	00777100008	LAGER 6204 2RS 20x47x14	
6	00111000057	SICHERUNGSRING E X D.20	
7	95500000029	BUCHSE ZU LENKUNG	
8	95500000023	STEUERWELLE	
9	92001000031	STEUERKABEL KMPL.	
10	95533000003	FAHRPEDAL	
11	95001000060	BRONZEBUCHSE	
12	92001540000	FAHRPEDAL-HALTER	
13	92001330000	HALTER ZU FAHRPEDAL	
14	95597270000		
15	92001000028	ZUG FORWARDFAHRT	
16	92001360000	KLEMMBRETTHALTER OBEN	
17	92001370000	KLEMMBRETTHALTER UNTEN	
18	00111650004	SICHERUNGSRING TYP E X D.15	
19	00111300008	SCHRAUBE TE M8X25 ZN	
20	00111990017	BUCHSE TFF 20/16,5	
22	00111350022	SCHRAUBE TSPEI M8X30	
23	00111000059	SCHRAUBE MIT SCHEIBE M8X14	
21	00111000036	SCHMIERER M6	
24	00777200026	KUPPLUNG M6	

GTS



#

P/N

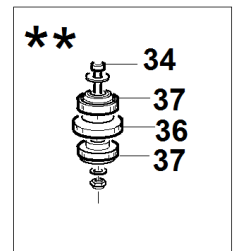
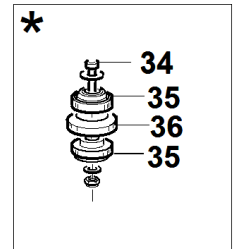
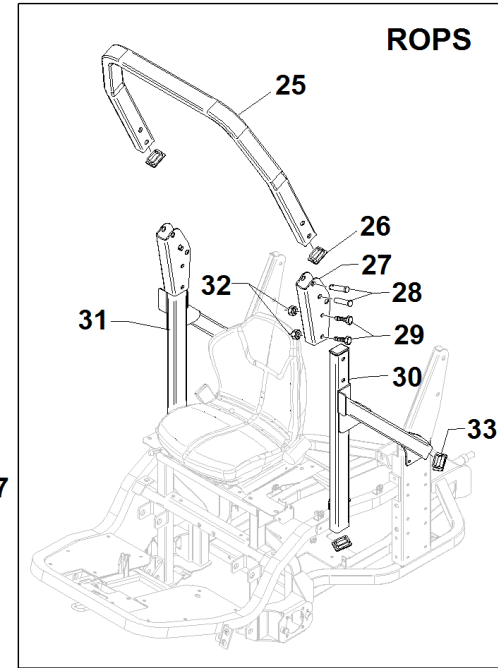
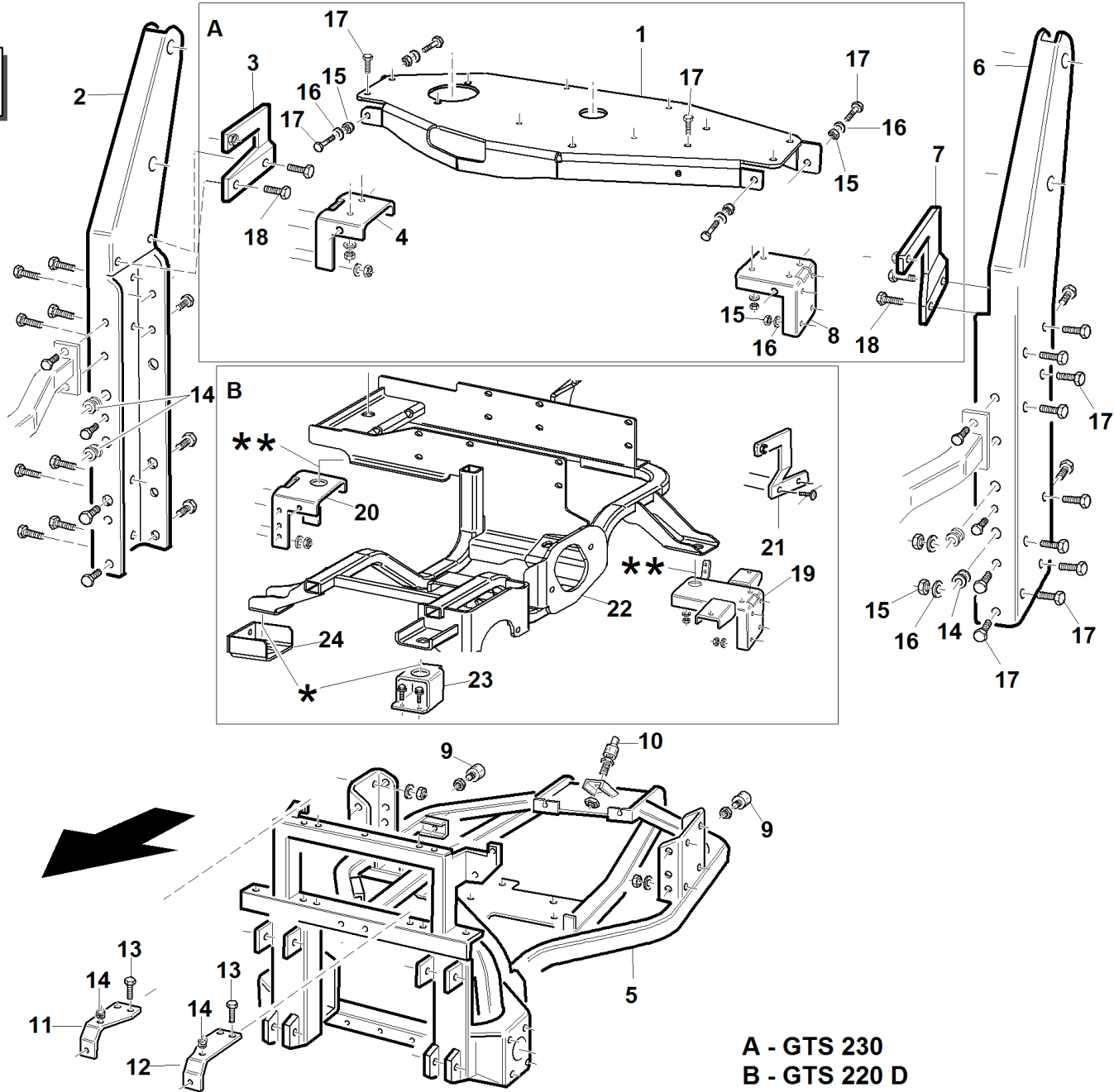
DESCRIPTION

GTS

REF. 10 - 00555501309

1	92001450000	RADMOTORHALTERUNG HINTEN L		
2	92001190000	RADMOTORHALTERUNG HINTEN R		
3	92002102000	ACHSE HINTEN		
4	00777200019	KUPPLUNG TF12 RECHTS		
5	95311160001	RADWELLE 2WD		
6	92002100013	LENKSTANGE		
7	00111150012	MUTTER M12		
8	00111250002	MUTTER M12 SELBSTSICHERND		
9	92002100012	BOLZEN ZU RADMOTOR L=103.5		
10	92002100011	DISTANZSTÜCK D12X20 H=62.4		
11	92002100002	DISTANZSTÜCK Ø12X20 H=5		
12	92002101000	FORMBLECH ZU LENKUNG		
13	92002100001	BOLZEN ZU HINTERACHSE		
14	00111650034	SICHERUNGSRING D.17 TYP E		
15	00111650005	SICHERUNGSRING TYP I X D.35 I		
16	00111650014	SICHERUNGSRING TYP E D.17		
17	00777100010	LAGER 6003 2RS 17X35X10		
18	92002100005	DISTANZSTÜCK Ø22.5X17.5 H=4.7		
19	95598370000	LENKSCHEIBE + BOLZEN		
20	00111000170	SCHEIBE 17X40X3		
21	00111250003	MUTTER M16 SELBSTSICHERND		
22	92002100006	DISTANZSTÜCK Ø12X20 H=18.3 ZNT		
23	92002100010	BOLZEN ZU RADMOTOR L=59.5		
24	92002100007	BOLZEN ZU LENKKABEL		
25	00111650033	SICHERUNGSRING E X Ø6		
26	00777100012	LAGER 6006 2RS 30X55X13		
27	00111650035	SICHERUNGSRING I X Ø55		
28	92002100008	DISTANZSTÜCK ZU ACHSELAGER		
29	00111000103	SCHRAUBE TE M10X30		
31	00111250007	S.MUTTER M20X1,5 H=17 SELBSTSICH.		
32	94500000073	ABSCHLEPPHAKEN		
33	92002000008	RADNABE 4 LOECHER D.85		
36	92003000002			
37	92003000003	GEWICHT		
38	00111300052	SCHRAUBE TE M8X30 12,9		
39	00111550005	KONUSSCHEIBE M10		
40	00111000076	SCHRAUBE TE M10X25		
41	92002100003	DISTANZSTÜCK Ø17.2XØ30X1.5		
42	00111970095	KNOPF		
43	92113000000			

GTS



**A - GTS 230
B - GTS 220 D**

#

P/N

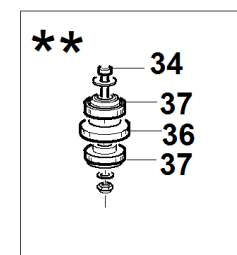
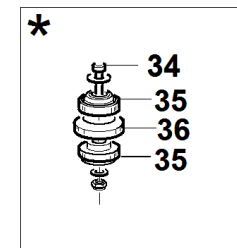
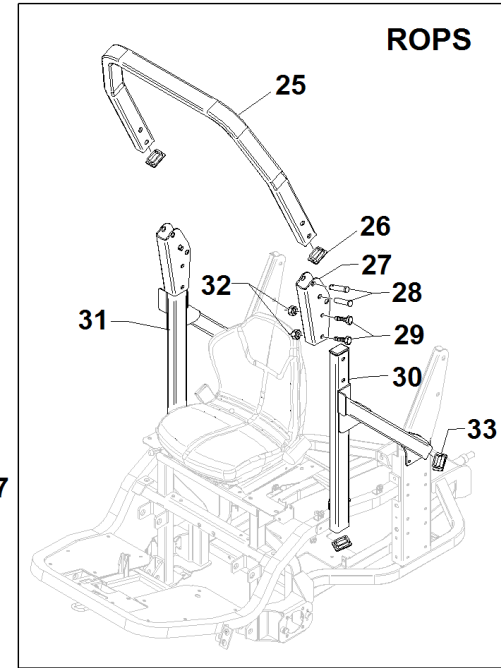
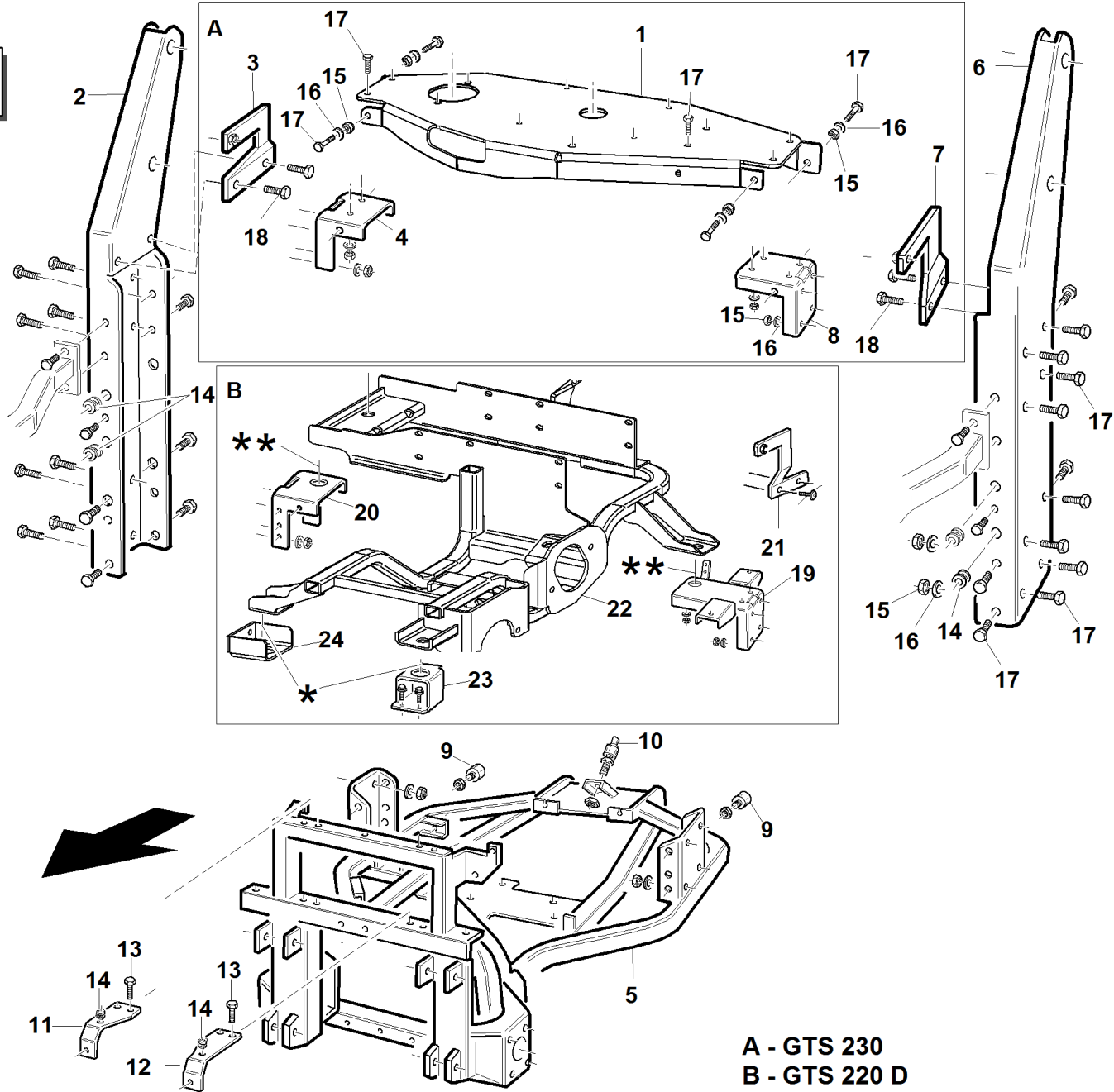
DESCRIPTION

GTS

REF. 11 - 00555501354

1	92011100000			
2	94500330000	KIPPÄULE RECHTS ZU BEHÄLTER		
3	92001340000	HALTER R ZU MNOTORHAUBE		
4	92004120000			
5	92001670000			
6	94500340000	KIPPÄULE LINKS		
7	92001350000	HALTER L ZU MOTORHAUBE		
8	92004130000			
9	00111970179	SCHRAUBDECKEL M8X23		
10	94500000062	SPERRBOLZEN ZU BEHÄLTER		
11	92001400000	HALTERBLECH R TANK		
12	92001390000	HALTERBLECHL L TANK		
13	00111450003	SCHRAUBE MIT SCHEIBE M8X20		
14	00111970066	KABELDURCHGANG D.I.9		
15	00111250014	MUTTER M8 SELBSTSICHERND		
16	00111000087	SCHEIBE P.8,4X15.6X1,5		
17	00111300061	SCHRAUBE TE M8X20 10.9		
18	00111000059	SCHRAUBE MIT SCHEIBE M8X14		
19	92006210000	MOTORHALTER L		
20	92006250000			
21	92006220000	HALTER L MOTORHAUBE		
22	92006190000	MOTORRAHMEN KMPL.		
23	92006000015	FIXIERBÜGEL VORNE PUFFER L		
24	92006000017	FIXIERBÜGEL ZU PUFFER VORNE R		
25	92108120000			
26	00111970212	DECKEL KUNSTSTOFF-RECHTECKIG 60X40		
27	92108000001	KEGELGELENK ZU ÜBEROLLKÄFIG		
28	92108000003	BOLZEN Ø16X62 ZNT		
29	00111300076	SCHRAUBE		
30	92108200000			
31	92108100000			
32	00111000175	"SPLINT ""R""D.4"		
33	00111970181	RECHTECKIGE STÜTZE 50X30		
34	00111400047	SCHRAUBE TCEI M16X110		
35	00111970225	STOSSDÄMPFER MDS66/4020-55		
36	91001000002	DISTANZSTÜCK SP=16		
37	00111970189	ANSCHLAGPUFFER MDS80/3820-65		

GTS



**A - GTS 230
B - GTS 220 D**

#

P/N

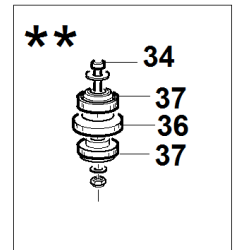
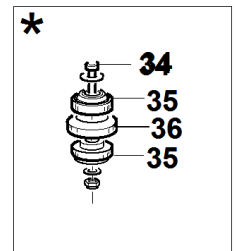
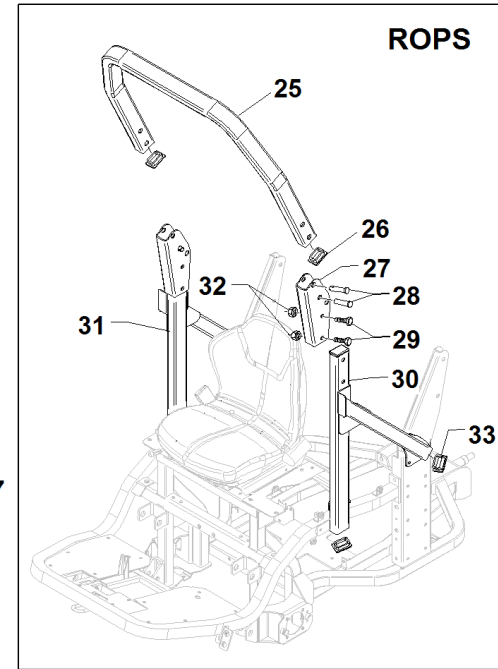
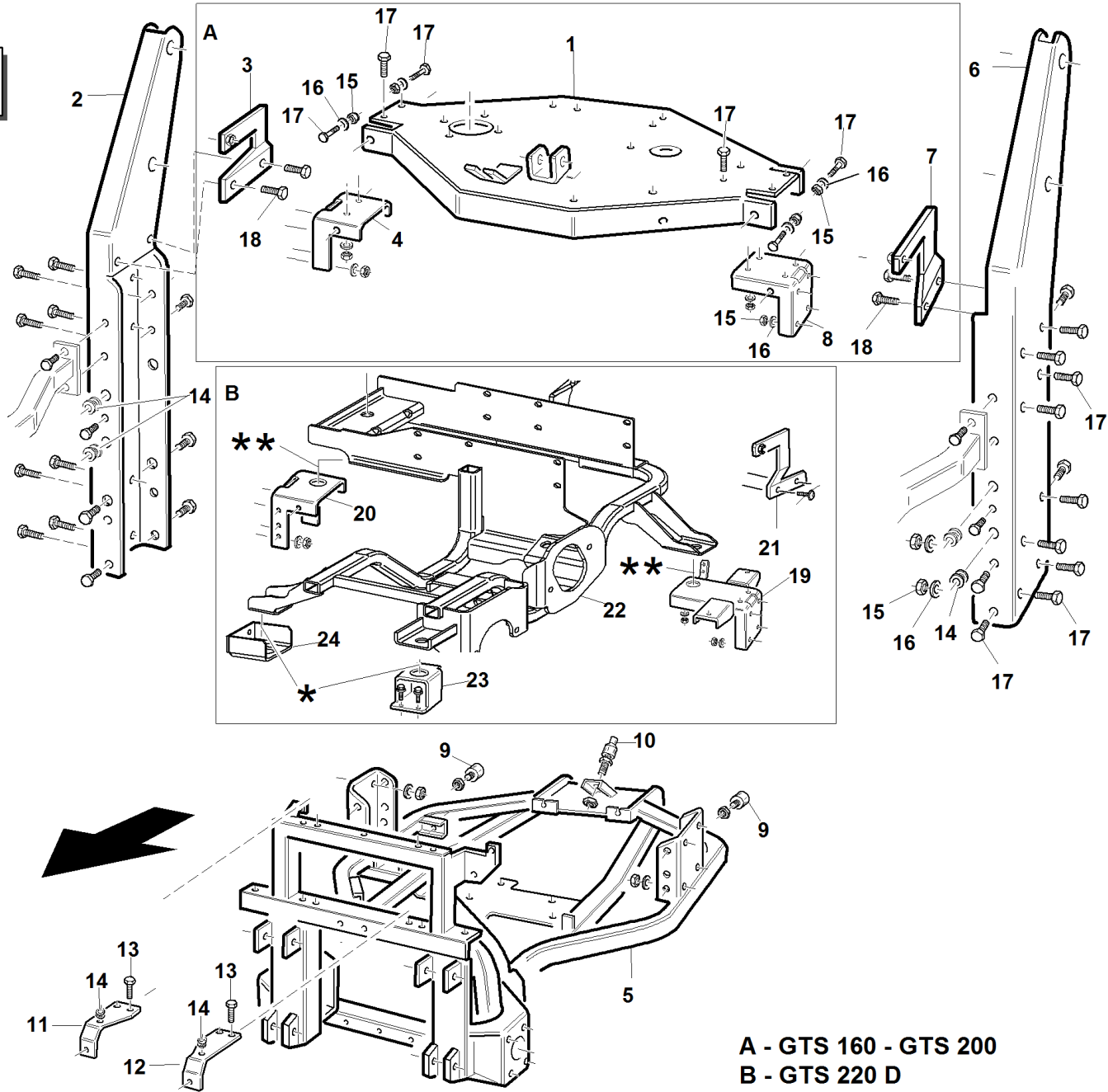
DESCRIPTION

GTS

REF. 11 - 00555501350

1	92011100000			
2	94500330000	KIPPÄULE RECHTS ZU BEHÄLTER		
3	92001340000	HALTER R ZU MNOTORHAUBE		
4	92004120000			
5	92001100000	GTS RAHMEN		
6	94500340000	KIPPÄULE LINKS		
7	92001350000	HALTER L ZU MOTORHAUBE		
8	92004130000			
9	00111970179	SCHRAUBDECKEL M8X23		
10	94500000062	SPERRBOLZEN ZU BEHÄLTER		
11	92001400000	HALTERBLECH R TANK		
12	92001390000	HALTERBLECHL L TANK		
13	00111450003	SCHRAUBE MIT SCHEIBE M8X20		
14	00111970066	KABELDURCHGANG D.I.9		
15	00111250014	MUTTER M8 SELBSTSICHERND		
16	00111000087	SCHEIBE P.8,4X15.6X1,5		
17	00111300061	SCHRAUBE TE M8X20 10.9		
18	00111000059	SCHRAUBE MIT SCHEIBE M8X14		
19	92006210000	MOTORHALTER L		
20	92006250000			
21	92006220000	HALTER L MOTORHAUBE		
22	92006190000	MOTORRAHMEN KMPL.		
23	92006000015	FIXIERBÜGEL VORNE PUFFER L		
24	92006000017	FIXIERBÜGEL ZU PUFFER VORNE R		
25	92108120000			
26	00111970212	DECKEL KUNSTSTOFF-RECHTECKIG 60X40		
27	92108000001	KEGELGELENK ZU ÜBEROLLKÄFIG		
28	92108000003	BOLZEN Ø16X62 ZNT		
29	00111300076	SCHRAUBE		
30	92108200000			
31	92108100000			
32	00111000175	"SPLINT ""R""D.4"		
33	00111970181	RECHTECKIGE STÜTZE 50X30		
34	00111400047	SCHRAUBE TCEI M16X110		
35	00111970225	STOSSDÄMPFER MDS66/4020-55		
36	91001000002	DISTANZSTÜCK SP=16		
37	00111970189	ANSCHLAGPUFFER MDS80/3820-65		

GTS



**A - GTS 160 - GTS 200
B - GTS 220 D**

#

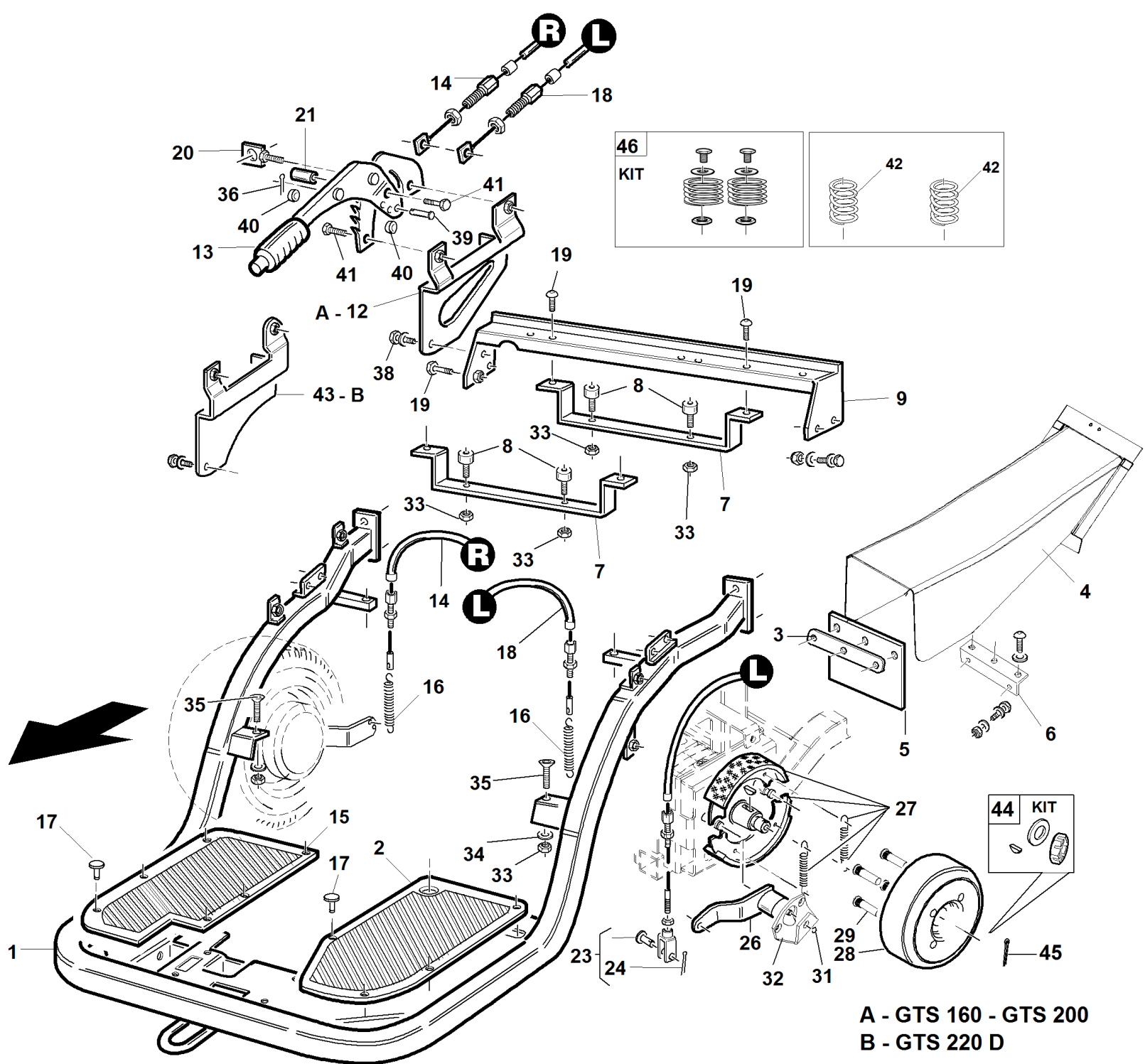
P/N

DESCRIPTION

GTS

REF. 11 - 00555501310

1	92001440000	MOTORHALTER KMPL.		
2	94500330000	KIPPÄULE RECHTS ZU BEHÄLTER		
3	92001340000	HALTER R ZU MNOTORHAUBE		
4	92004120000			
5	92001100000	GTS RAHMEN		
6	94500340000	KIPPÄULE LINKS		
7	92001350000	HALTER L ZU MOTORHAUBE		
8	92004130000			
9	00111970179	SCHRAUBDECKEL M8X23		
10	94500000062	SPERRBOLZEN ZU BEHÄLTER		
11	92001400000	HALTERBLECH R TANK		
12	92001390000	HALTERBLECHL L TANK		
13	00111450003	SCHRAUBE MIT SCHEIBE M8X20		
14	00111970066	KABELDURCHGANG D.I.9		
15	00111250014	MUTTER M8 SELBSTSICHERND		
16	00111000087	SCHEIBE P.8,4X15.6X1,5		
17	00111300061	SCHRAUBE TE M8X20 10.9		
18	00111000059	SCHRAUBE MIT SCHEIBE M8X14		
19	92006210000	MOTORHALTER L		
20	92006250000			
21	92006220000	HALTER L MOTORHAUBE		
22	92006190000	MOTORRAHMEN KMPL.		
23	92006000015	FIXIERBÜGEL VORNE PUFFER L		
24	92006000017	FIXIERBÜGEL ZU PUFFER VORNE R		
25	92108120000			
26	00111970212	DECKEL KUNSTSTOFF-RECHTECKIG 60X40		
27	92108000001	KEGELGELENK ZU ÜBEROLLKÄFIG		
28	92108000003	BOLZEN Ø16X62 ZNT		
29	00111300076	SCHRAUBE		
30	92108200000			
31	92108100000			
32	00111000175	"SPLINT ""R""D.4"		
33	00111970181	RECHTECKIGE STÜTZE 50X30		
34	00111400047	SCHRAUBE TCEI M16X110		
35	00111970225	STOSSDÄMPFER MDS66/4020-55		
36	91001000002	DISTANZSTÜCK SP=16		
37	00111970189	ANSCHLAGPUFFER MDS80/3820-65		



A - GTS 160 - GTS 200
 B - GTS 220 D

#

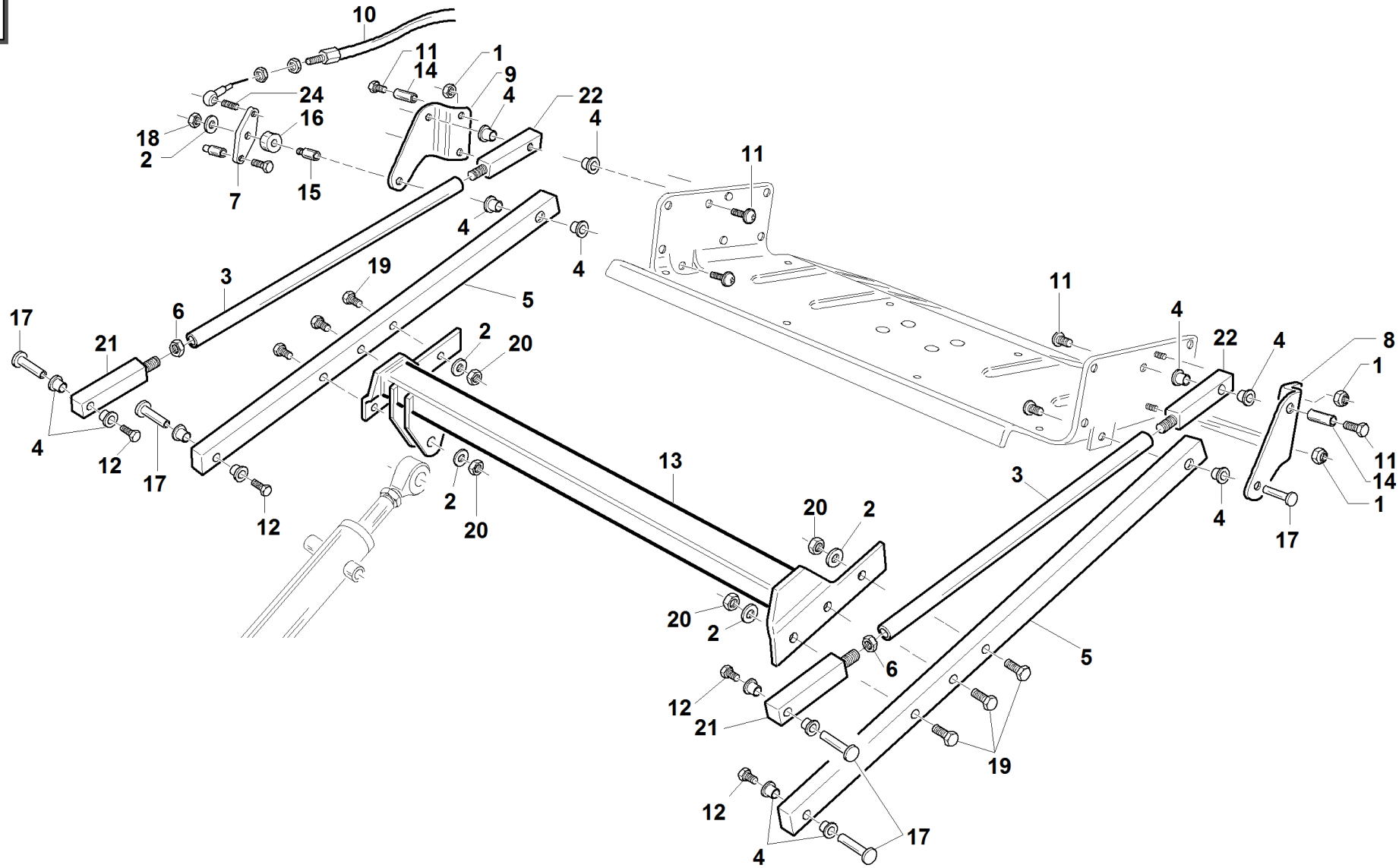
P/N

DESCRIPTION

GTS

REF. 12 - 00555501311

1	92001110000	GTS FUSSBRETT VORNE	
2	92001000052	GUMMIBELAG F.FUSSBRETT L	
3	92001000057	FIXIERBLECH	
4	92001410000	AUSWURFSCHACHT KMPL.	
5	92001000058	GUMMIBAND	
6	92001490000	WINKELSTAHL ZU AUSWURFSCHACHT	
7	92001240000	HALTEBÜGEL ZU KÜHLER	
8	00111970127	GUMMIPUFFER M8 D.30X20	
9	92001310000	SITZRIEGEL HINTEN	
12	92001420000	HALTEBÜGEL ZU HANDBREMSE	
13	00111990015	HANDBREMSHEBEL	
14	92001000049	HANDBREMSE-KABEL R	
15	92001000051	GUMMIBELAG F. FUSSBRETT R	
16	92001000053	FEDER De=12 L=100.2 FILO=3	
17	00111970169	STOPFEN D. 10.5	
18	92001000048	HANDBREMSE-KABEL L	
19	00111450003	SCHRAUBE MIT SCHEIBE M8X20	
20	PZ95042190000	SCHALTERTRÄGER	
21	95002000004	BOLZEN ZUM BEHÄLTER	
23	95598340000	BOLZENKIT Ø 12X30 + SPLINT 4X40	
24	00111000177	SPLINT 4X40	
26	92001120000	HEBEL ZU HANDBREMSE	
27	92001250000	BREMSBACKENSATZ 152.4X25	
28	92001000009	BREMSTROMMEL MIT 4 LÖCHERN D.100	
29	00111990102	SÄULCHEN M12X1.5X35	
31	00111650001	SICHERUNGSRING TYP E X D.40	
32	92001000010	SPERRBÜGEL ZU BREMSNOCKE	
33	00111000071	MUTTER M8 SELBSTSICHERND	
34	00111000087	SCHEIBE P.8,4X15.6X1,5	
35	00111350021	SCHRAUBE TSPEI M8X25	
36	00111750006	SPLINT 1.6X20 VERZINKT	
37	92001000049	HANDBREMSE-KABEL R	
38	00111000059	SCHRAUBE MIT SCHEIBE M8X14	
39	00777180003	BOLZEN Ø8 L=40 UNI 1710	
40	95001000027	DISTANZST. Ø8.25X14 L=8	
41	00111450003	SCHRAUBE MIT SCHEIBE M8X20	
42	89001000045	FEDER De=38.1 L=75 FILO=4.8 ZNT	
43	92006160000	BREMSEHALTER	
44	95598470000	SATZ MIT MUTTER-SCHEIBE-KEIL	
45	00111000177	SPLINT 4X40	
46	95597060000	KIT	



#

P/N

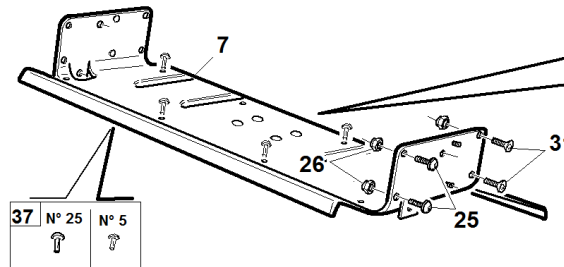
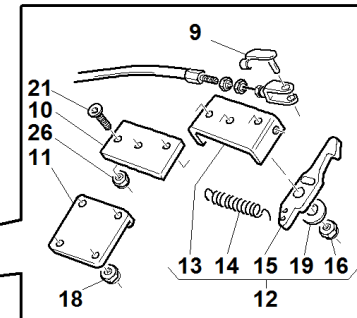
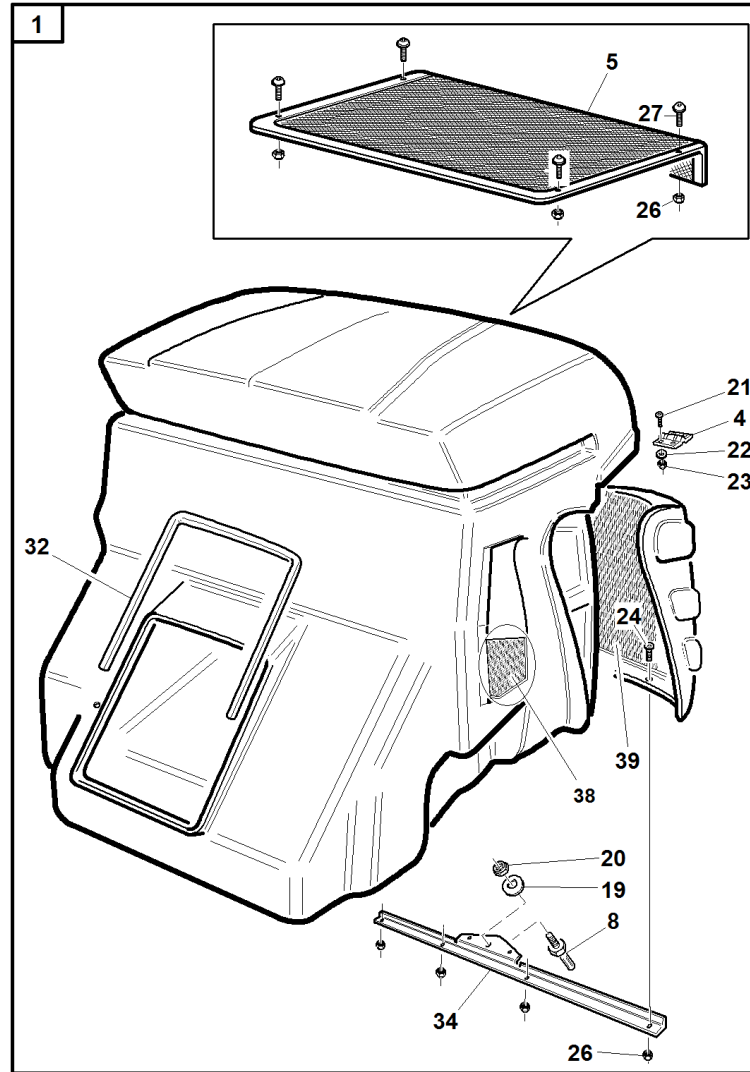
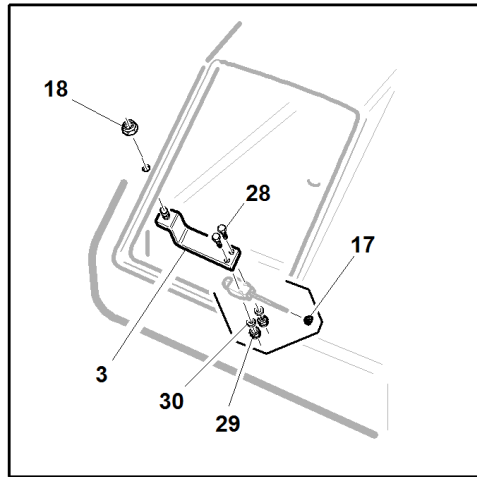
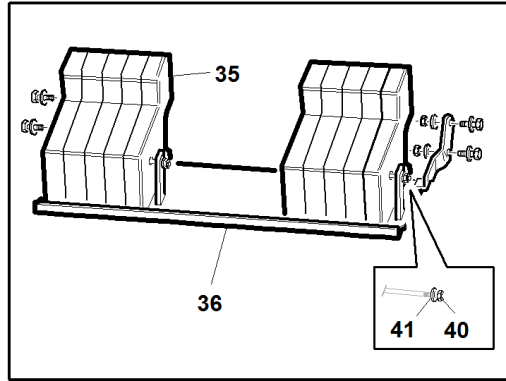
DESCRIPTION

GTS

REF. 13 - 00555501312

1	00111000071	MUTTER M8 SELBSTSICHERND	
2	00111000015	SCHEIBE D.10,5X21X2	
3	94500000008	KIPPSTANGE ZU BEHÄLTER	
4	00111530003	BUCHSE FRIMET 14X16 L=9	
5	92001000039	BEHÄLTER KIPPARM	
6	00111150005	MUTTER M16X1.5	
7	94500840000	HEBEL ZU BEHÄLTERÖFFNUNG	
8	94500170000	BEHÄLTERRAHMEN LINKS LACK.	
9	94500180000	BEHÄLTERRAHMEN RECHTS LACK.	
10	94500000067	ZUG ZU FANGBOX	
11	00111450010	SCHRAUBE MIT SCHEIBE M6X10	
12	00111450014	FLANSCHKOPFSCHRAUBE M6X12	
13	92001180000	KREUZARM ZU BEHÄLTER	
14	94500000047	FIXIERBOLZEN ZU BEHÄLTER	
15	94500000053	BOLZEN RECHTS ZUM BEHÄLTER	
16	94500000051	DISTANZSTÜCK 10.25X16X10.5	
17	94500000007	FIXIERBOLZEN ZU BEHÄLTERKIPP.	
18	00111250004	MUTTER M10	
19	00111300059	SCHRAUBE TE ISO 4014 M10X45 10.9	
20	00111250013	MUTTER M10	
21	94500000006	BUCHSE ARM M16X1.5	
22	94500000005	BUCHSE ARM M16X1.5 L	
24	00111320001	STIFTSCHRAUBE M8X16-10.9	

GTS



S/N
→0911015

REF. 14 - 00555501322

#

P/N

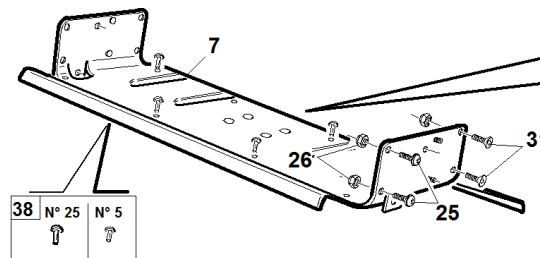
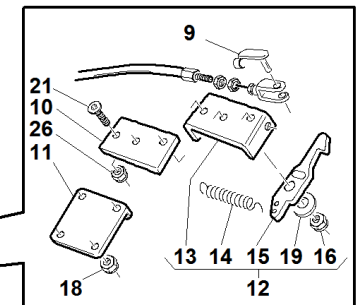
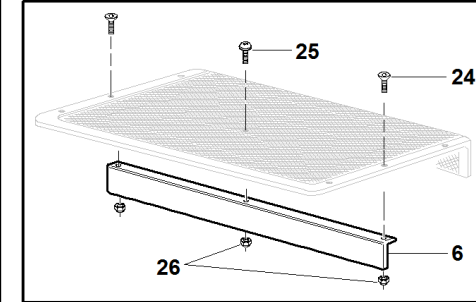
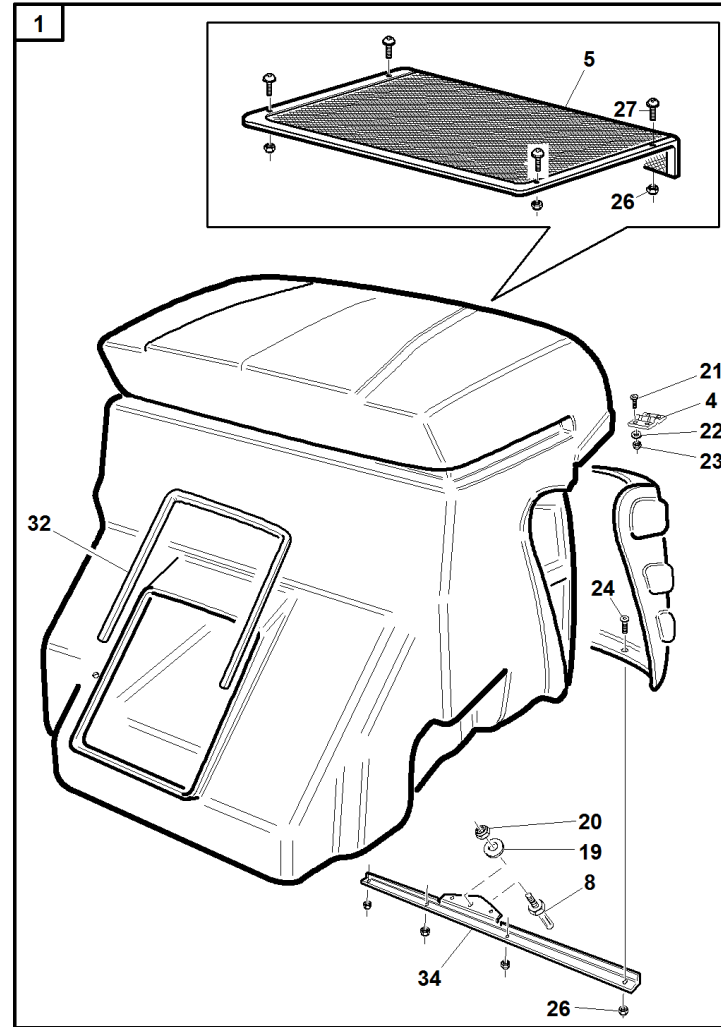
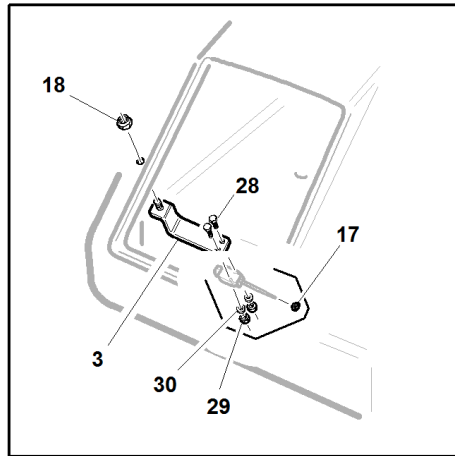
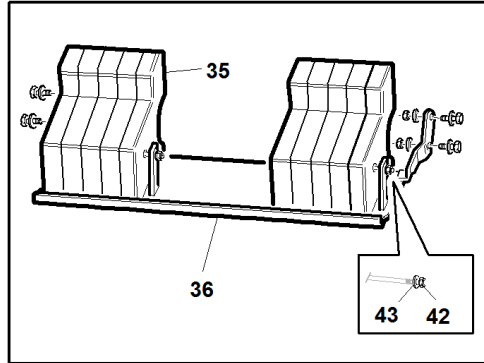
DESCRIPTION

GTS

REF. 14 - 00555501322

1	92001480000	BEHÄLTERSATZ ZU GTS	
3	94500630000	HALTER ZU BOXSCHALTER	
4	00777580003	METALL SCHARNIER 50X76SCHWARZ	
5	94500970000	TG TECH -SIEB ZU BEHÄLTER	
7	94500270000	BEHÄLTERRAHMEN	
8	94500000109	RUNDEISEN ZU BEHÄLTER	
9	00777180001	BOLZEN zu GABEL D=8	
10	94500000108	DISTANZSTÜCK ZU HAKEN	
11	94500000072	ZENTRIERBLECH ZU BEHÄLTER	
12	94500810000	BEHÄLTERZUG	
13	94017190000	HAKENTRÄGER	
14	94500000111	TGTECH ZUGFEDER ZU BEHÄLTER	
15	94500000083	TG TECH BEHÄLTERZUG	
16	00111000080	MUTTER M10 SELBSTSICHERND	
17	00111970042	KAPPE ZU SCHALTER	
18	00111000071	MUTTER M8 SELBSTSICHERND	
19	00111000070	BUCHSE ZU HEBEL 11X30X2,5 ZNT	
20	00111250004	MUTTER M10	
21	00111350030	SCHRAUBE TSPEI M6X25	
22	00111000037	SCHEIBE 6,6X18X2	
23	00111000166	MUTTER M6	
24	00111000014	SCHRAUBE TSPEI M6X16	
26	00111000035	MUTTER M6 SELBSTSICH.	
27	00111450012	SCHRAUBE MIT SCHEIBE M6X20	
28	00111300024	SCHRAUBE TE M4x35	
29	00111250006	MUTTER M4	
30	00111500010	SCHEIBE 4,3X9X0,8	
31	00111350023	SCHRAUBE TSPEI M6X20	
32	94500830002	DICHTUNG ZU BEHÄLTER L=930	
34	94500000110	BEFESTIGUNG	
35	95049000037	BALLAST HINTEN PG	
36	92105100000		
37	95598560000		
38	92001481100		
39	94500050002		
40	00111150002	MUTTER M10	
41	00111150013		

GTS



38	N° 25	N° 5
	↑	↑

S/N

→ 0811001 ÷ 0911014 ←

REF.14 - 00555501313

#

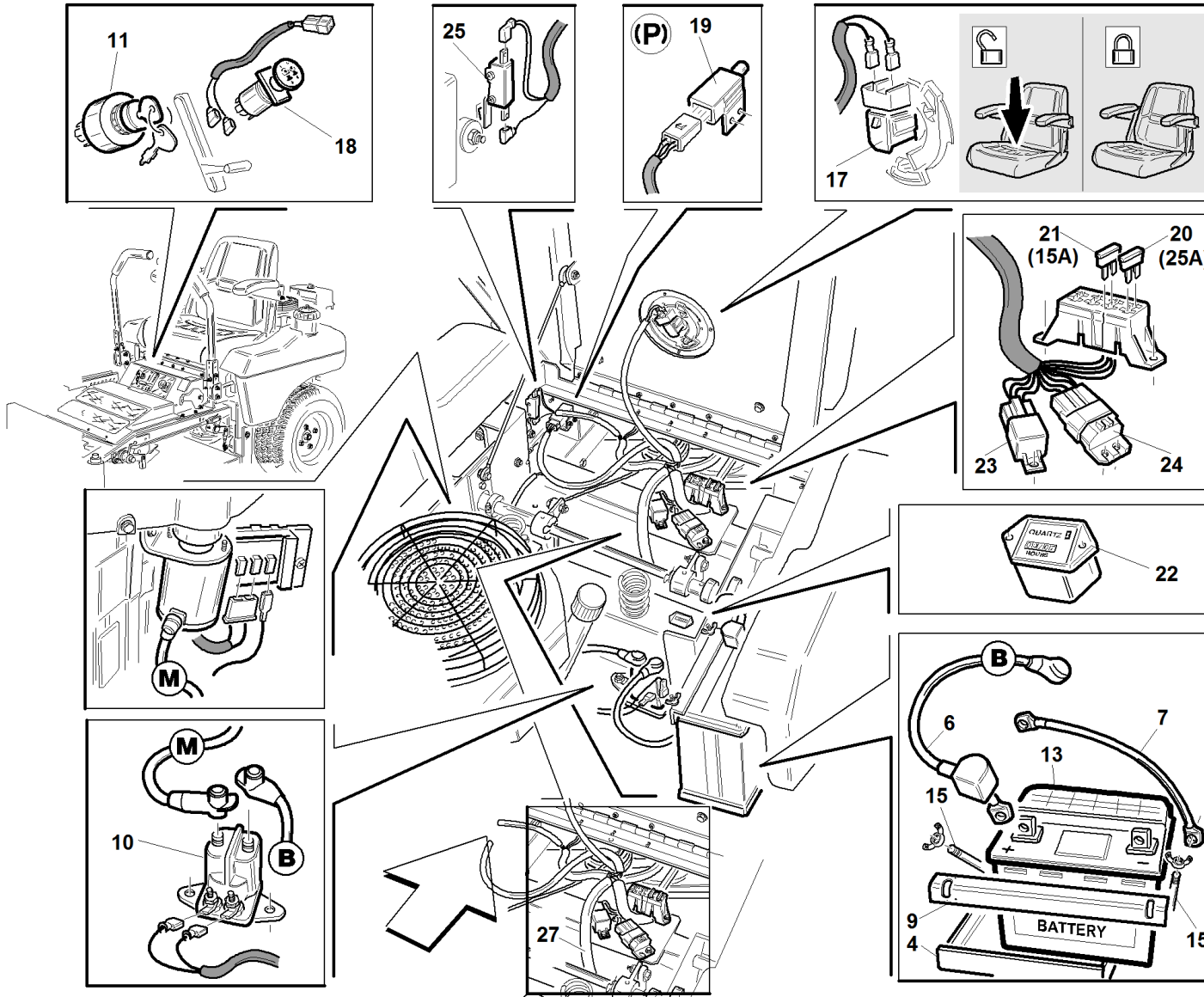
P/N

DESCRIPTION

GTS

REF. 14 - 00555501313

1	92001480000	BEHÄLTERSATZ ZU GTS	
3	94500630000	HALTER ZU BOXSCHALTER	
4	00777580003	METALL SCHARNIER 50X76SCHWARZ	
5	94500970000	TG TECH -SIEB ZU BEHÄLTER	
6	94500460000	SPOILER ZU BEHÄLTERSIEB	
7	94500270000	BEHÄLTERRAHMEN	
8	94500000109	RUNDEISEN ZU BEHÄLTER	
9	00777180001	BOLZEN zu GABEL D=8	
10	94500000108	DISTANZSTÜCK ZU HAKEN	
11	94500000072	ZENTRIERBLECH ZU BEHÄLTER	
12	94500810000	BEHÄLTERZUG	
13	94017190000	HAKENTRÄGER	
14	94500000111	TGTECH ZUGFEDER ZU BEHÄLTER	
15	94500000083	TG TECH BEHÄLTERZUG	
16	00111000080	MUTTER M10 SELBSTSICHERND	
17	00111970042	KAPPE ZU SCHALTER	
18	00111000071	MUTTER M8 SELBSTSICHERND	
19	00111000070	BUCHSE ZU HEBEL 11X30X2,5 ZNT	
20	00111250004	MUTTER M10	
21	00111350030	SCHRAUBE TSPEI M6X25	
22	00111000037	SCHEIBE 6,6X18X2	
23	00111000166	MUTTER M6	
24	00111000014	SCHRAUBE TSPEI M6X16	
25	00111300011	SCHRAUBE TE M6X20	
26	00111000035	MUTTER M6 SELBSTSICH.	
27	00111450012	SCHRAUBE MIT SCHEIBE M6X20	
28	00111300024	SCHRAUBE TE M4x35	
29	00111250006	MUTTER M4	
30	00111500010	SCHEIBE 4,3X9X0,8	
31	00111350023	SCHRAUBE TSPEI M6X20	
32	94500830002	DICHTUNG ZU BEHÄLTER L=930	
34	94500000110	BEFESTIGUNG	
35	95049000037	BALLAST HINTEN PG	
36	92105100000		
38	95598560000		
42	00111150002	MUTTER M10	
43	00111150013		

GTS


Pos.	CODICE/ CODE
04	93900342062
06	93900343108
07	93900343109
09	93900423011
10	93100422150
11	93100423027
13	93900423142
15	93900423172
17	93100523030
18	93100523031
19	93100523034
20	93900523145
21	93900523146
22	93100523283
23	93900583351
24	93100583423
25	93100823193
27	93100343077

Tav. 01 SRZ 150 01/02/2006 Cod. 00555991901

#

P/N

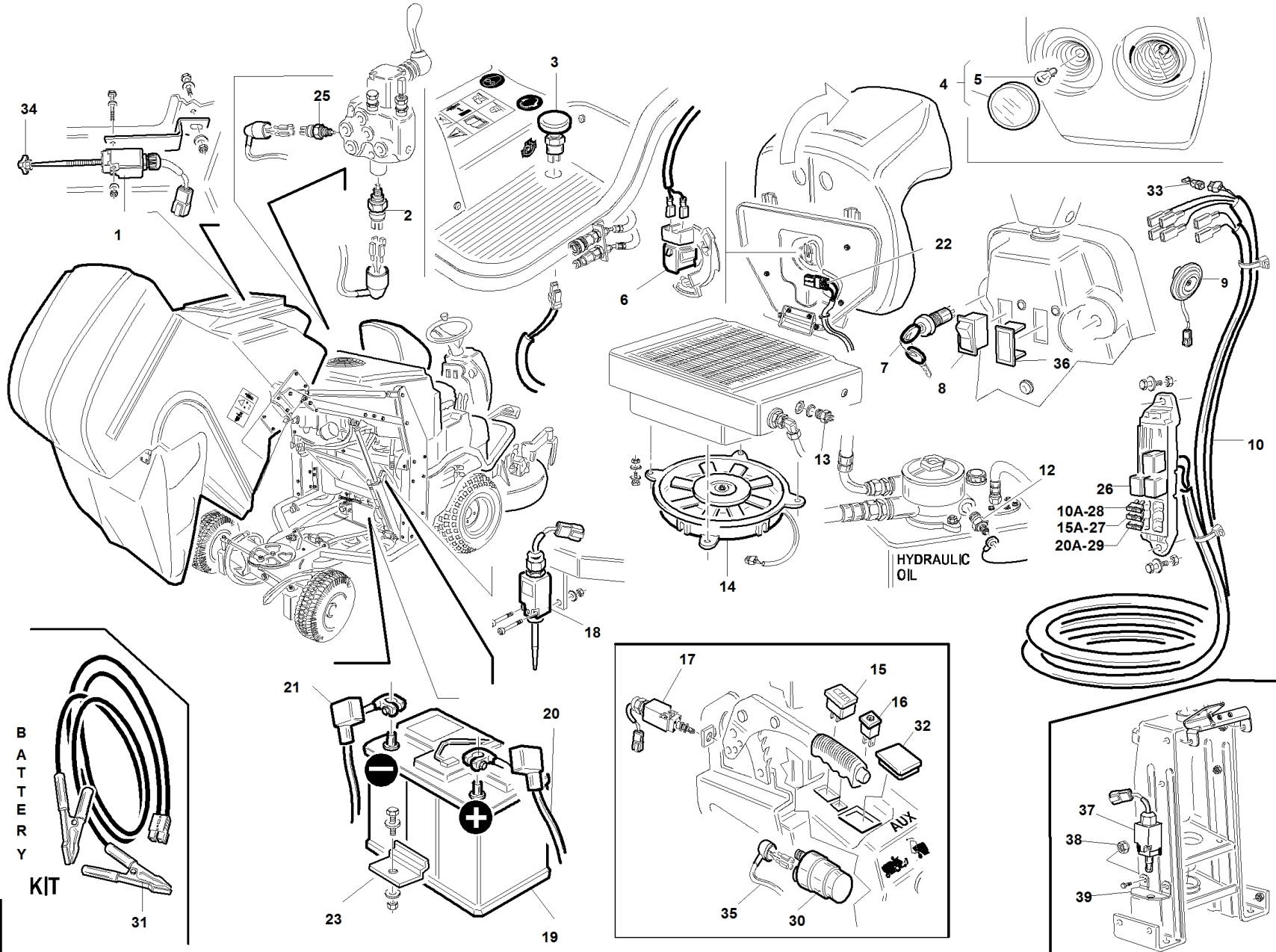
DESCRIPTION

GTS

REF. 15

#	P/N	DESCRIPTION	GTS	REF. 15

GTS



S/N
→0904040

REF. 15 - 00555501320

#

P/N

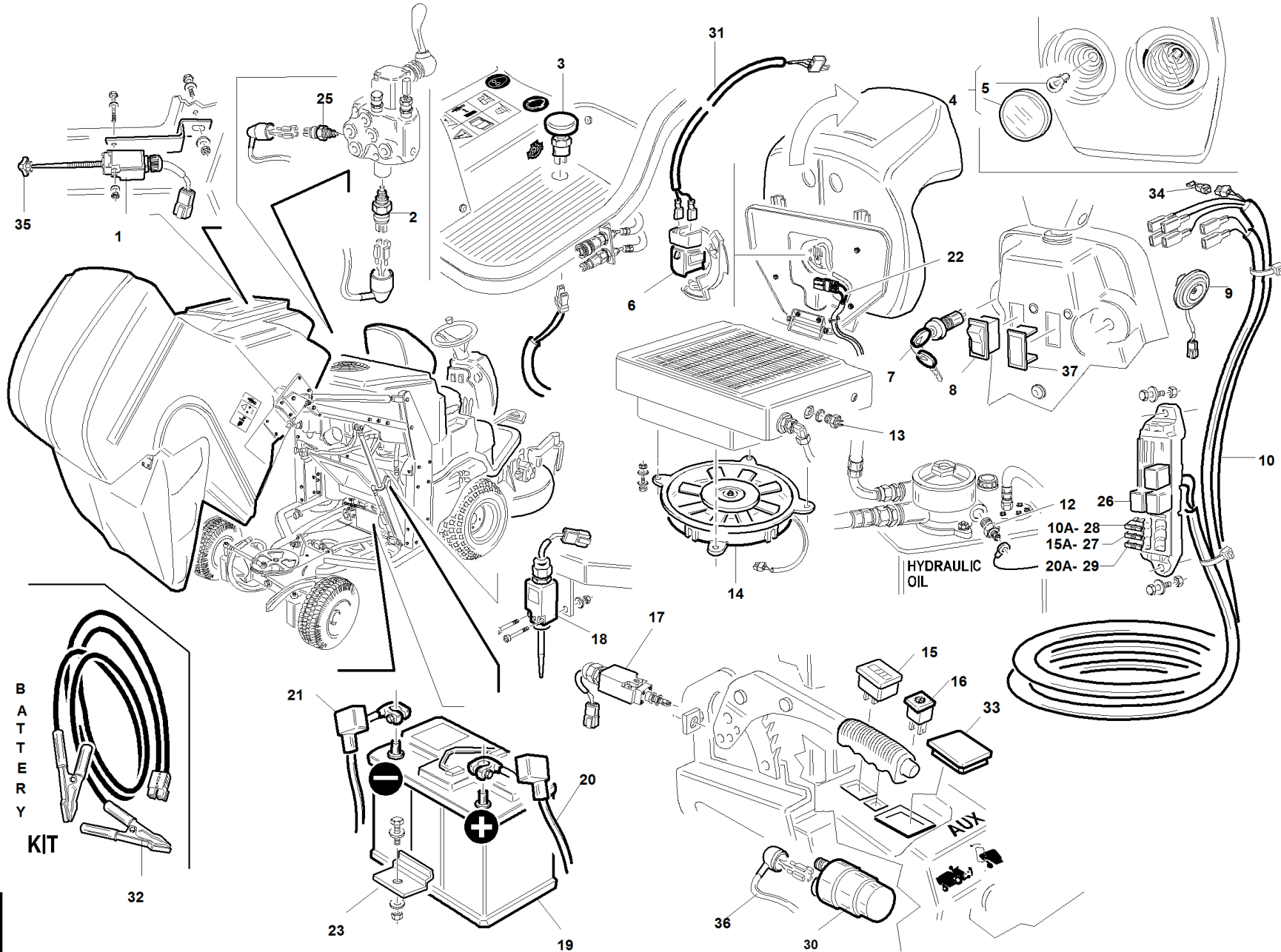
DESCRIPTION

GTS

REF. 15 - 0055501320

1	92001290009	SCHALTER ZU BEHÄLTER VOLL		
2	00777800202	SCHLATER ZU ZAPFWELLE		
3	91002140011	DIFFERENTIAL BLOCK SCHALTER		
4	00777800137	SCHEINWERFER		
5	95599000021	LAMPE MIT HALTER		
6	00777800216	SITZSCHALTER		
7	00777800222	SCHALTER ZU STARTER		
8	00777800007	SCHALTER		
9	00777800022	HUPE 12V		
10	92001290006	HAUPVERKABLUNG GTS160/200		
12	95599000061	DRUCKWÄCHTER ZU DIFFERENTIALSPERRE		
13	00777800201	THERMOSTAT 50°-60° M22X1.5		
14	95599000058	EL. FLÜGELRAD GTS (4KW)		
15	00777800219	STUNDENZÄHLER		
16	91002140010	KONTROLLICHT FILTERVERSTOPFUNG		
17	94011250000	SCHALTER ZU TG200 HANDBREMSE		
18	94500650000	SCHALTER VERKABELT BEHÄLTER ZU		
19	95599000036	BATTERIE 12Z 43A		
20	92001290002	BATTERIE KABEL POSITIV		
21	92001290003	BATTERIE KABEL NEGATIV		
22	92001290004	NOT- BATTERIE-STECKERSTIFT VERKAB.		
23	94500000079	BÜGEL ZU BATTERIE		
25	00777800211	THERMOSTAT EUROSITCH 95° C		
26	00777800059	RELAIS-SCHALTER 12V		
27	00777800213	SICHERUNG 15A		
28	00777800212	SICHERUNG 10A		
29	00777800214	SICHERUNG 20A		
30	00777800012	MAGNETSCHALTER 06020		
31	92001290005	BATTERIE-STECKERSTIFT VERKABELT		
32	00111970215	DECKEL VIERECKIG 100X50		
33	00777800239	DIODE P600K MIT VERBINDER		
34	00111970042	KAPPE ZU SCHALTER		
35	95599000122	FERNSCHALTER+STARTER POS.KABEL		
36	00111970159	DECKEL		
37	95410140002			
38	00111000035	MUTTER M6 SELBSTSICH.		
39	92111000005			

GTS



S/N

→ 0902008 ÷ 0904039 ←

REF. 15 - 00555501319

#

P/N

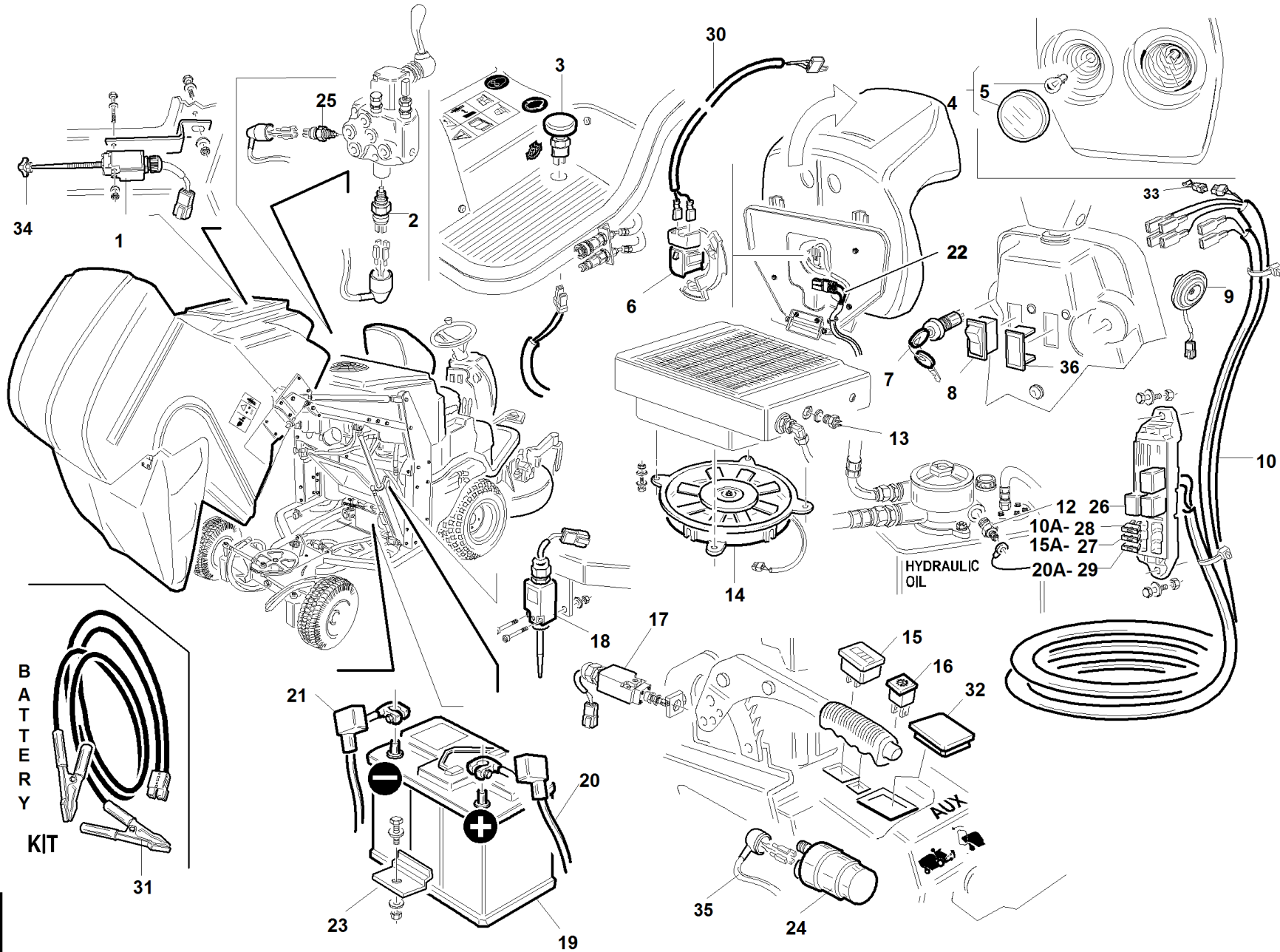
DESCRIPTION

GTS

REF. 15 - 00555501319

1	92001290009	SCHALTER ZU BEHÄLTER VOLL	
2	00777800202	SCHLATER ZU ZAPFWELLE	
3	91002140011	DIFFERENTIAL BLOCK SCHALTER	
4	00777800137	SCHEINWERFER	
5	95599000021	LAMPE MIT HALTER	
6	00777800216	SITZSCHALTER	
7	00777800222	SCHALTER ZU STARTER	
8	00777800007	SCHALTER	
9	00777800022	HUPE 12V	
10	92001290006	HAUPVERKABLUNG GTS160/200	
36	95599000122	FERNSCHALTER+STARTER POS.KABEL	
12	95599000061	DRUCKWÄCHTER ZU DIFFERENTIALSPERRE	
13	00777800201	THERMOSTAT 50°-60° M22X1.5	
14	95599000058	EL. FLÜGELRAD GTS (4KW)	
15	00777800219	STUNDENZÄHLER	
16	91002140010	KONTROLLICHT FILTERVERSTOPFUNG	
17	94011250000	SCHALTER ZU TG200 HANDBREMSE	
18	94500650000	SCHALTER VERKABELT BEHÄLTER ZU	
19	95599000036	BATTERIE 12Z 43A	
20	92001290002	BATTERIE KABEL POSITIV	
21	92001290003	BATTERIE KABEL NEGATIV	
22	92001290004	NOT- BATTERIE-STECKERSTIFT VERKAB.	
23	94500000079	BÜGEL ZU BATTERIE	
25	00777800211	THERMOSTAT EUROSITCH 95° C	
26	00777800059	RELAIS-SCHALTER 12V	
27	00777800213	SICHERUNG 15A	
28	00777800212	SICHERUNG 10A	
29	00777800214	SICHERUNG 20A	
30	00777800012	MAGNETSCHALTER 06020	
31	95599000062	GTS ELEK.KABEL	
32	92001290005	BATTERIE-STECKERSTIFT VERKABELT	
33	00111970215	DECKEL VIERECKIG 100X50	
34	00777800239	DIODE P600K MIT VERBINDER	
35	00111970042	KAPPE ZU SCHALTER	
36	95599000122	FERNSCHALTER+STARTER POS.KABEL	
37	00111970159	DECKEL	

GTS



S/N
→ 0901042 ÷ 0902007 ←

REF. 15 - 00555501314

#

P/N

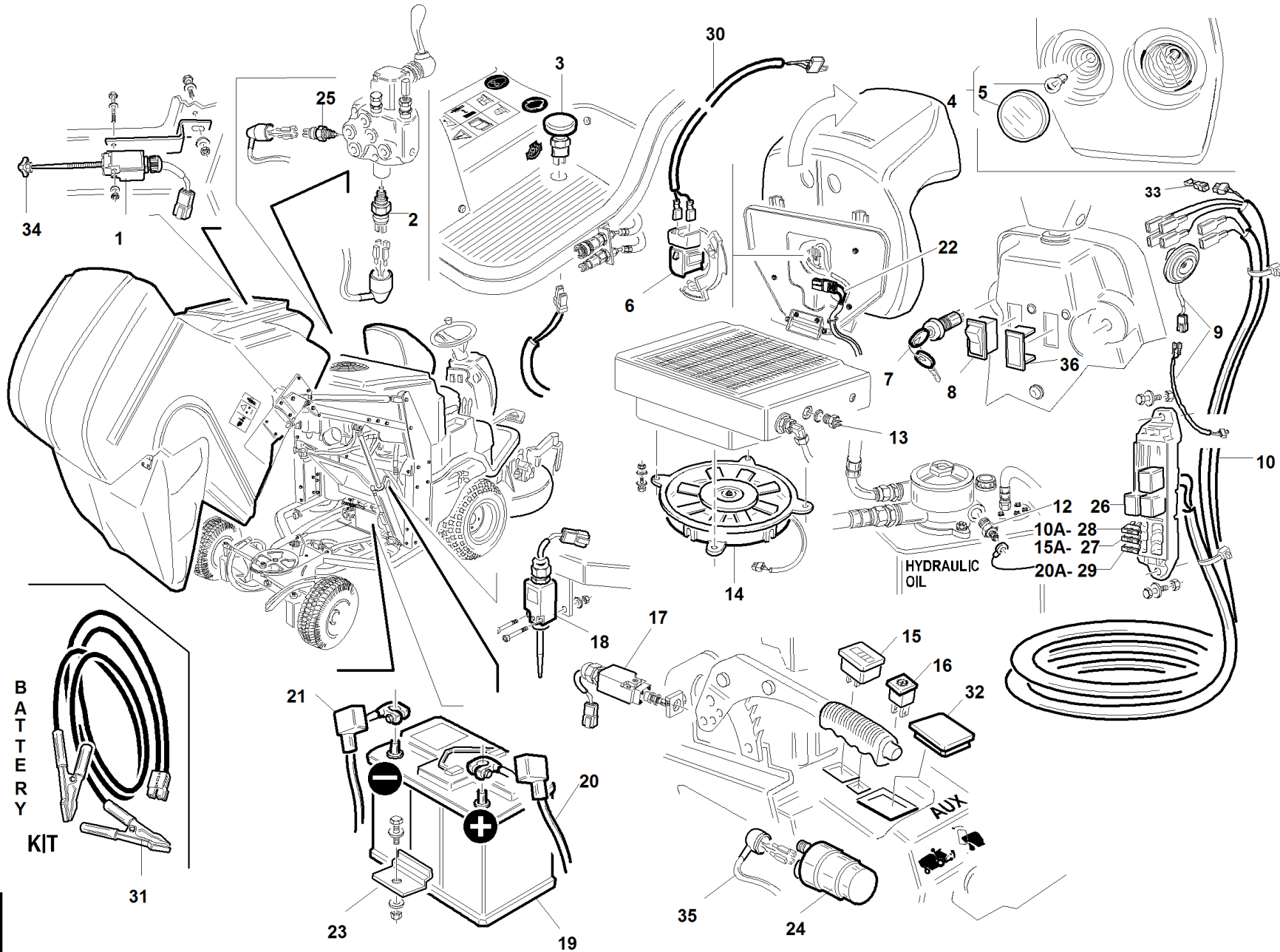
DESCRIPTION

GTS

REF. 15 - 0055501314

1	92001290009	SCHALTER ZU BEHÄLTER VOLL	
2	00777800202	SCHLATER ZU ZAPFWELLE	
3	91002140011	DIFFERENTIAL BLOCK SCHALTER	
4	00777800137	SCHEINWERFER	
5	95599000021	LAMPE MIT HALTER	
6	00777800216	SITZSCHALTER	
7	00777800222	SCHALTER ZU STARTER	
8	00777800007	SCHALTER	
9	00777800022	HUPE 12V	
10	92001290006	HAUPVERKABLUNG GTS160/200	
12	95599000061	DRUCKWÄCHTER ZU DIFFERENTIALSPERRE	
13	00777800201	THERMOSTAT 50°-60° M22X1.5	
14	95599000058	EL. FLÜGELRAD GTS (4KW)	
15	00777800219	STUNDENZÄHLER	
16	91002140010	KONTROLLICHT FILTERVERSTOPFUNG	
17	94011250000	SCHALTER ZU TG200 HANDBREMSE	
18	94500650000	SCHALTER VERKABELT BEHÄLTER ZU	
19	95599000036	BATTERIE 12Z 43A	
20	92001290002	BATTERIE KABEL POSITIV	
21	92001290003	BATTERIE KABEL NEGATIV	
22	92001290004	NOT- BATTERIE-STECKERSTIFT VERKAB.	
23	94500000079	BÜGEL ZU BATTERIE	
24	00777800012	MAGNETSCHALTER 06020	
25	00777800210	THERMOSTAT COBO 95°C	
26	00777800059	RELAIS-SCHALTER 12V	
27	00777800213	SICHERUNG 15A	
28	00777800212	SICHERUNG 10A	
29	00777800214	SICHERUNG 20A	
30	95599000062	GTS ELEK.KABEL	
31	92001290005	BATTERIE-STECKERSTIFT VERKABELT	
32	00111970215	DECKEL VIERECKIG 100X50	
33	00777800239	DIODE P600K MIT VERBINDER	
34	00111970042	KAPPE ZU SCHALTER	
35	95599000122	FERNSCHALTER+STARTER POS.KABEL	
36	00111970159	DECKEL	

GTS



S/N

→ 0811001 ÷ 0901040 ←

REF. 15 - 00555501321

#

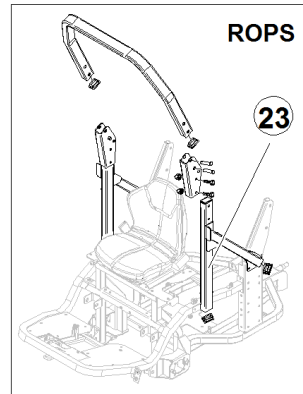
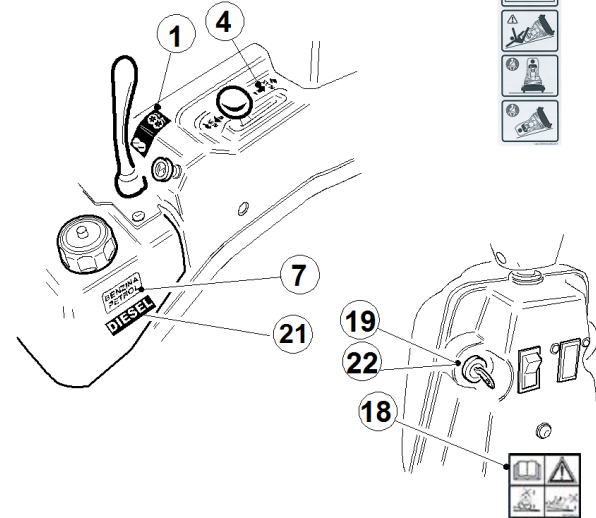
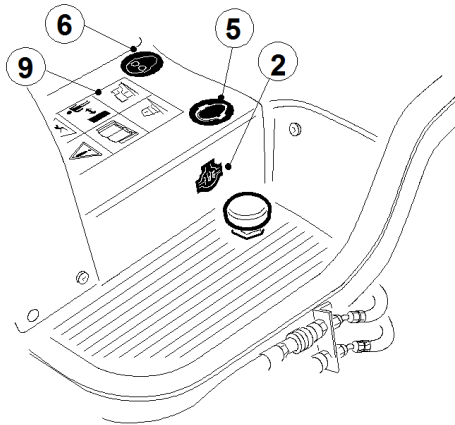
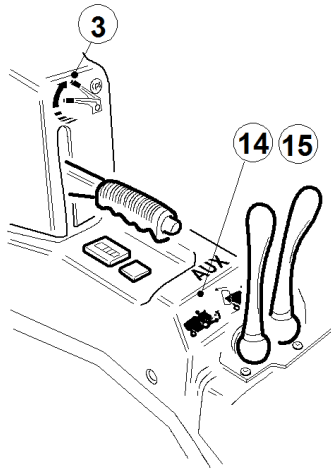
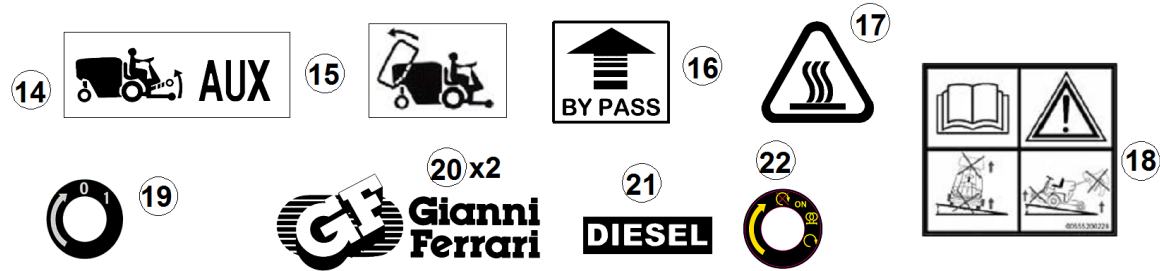
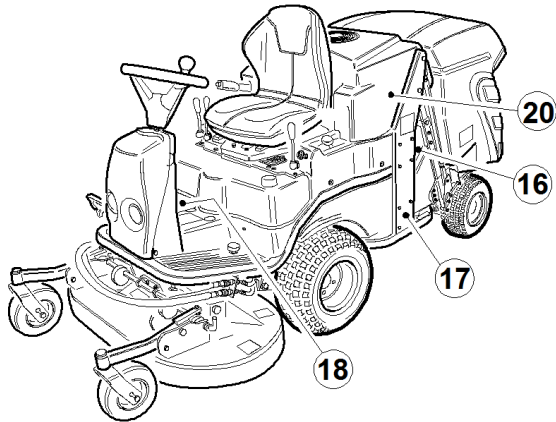
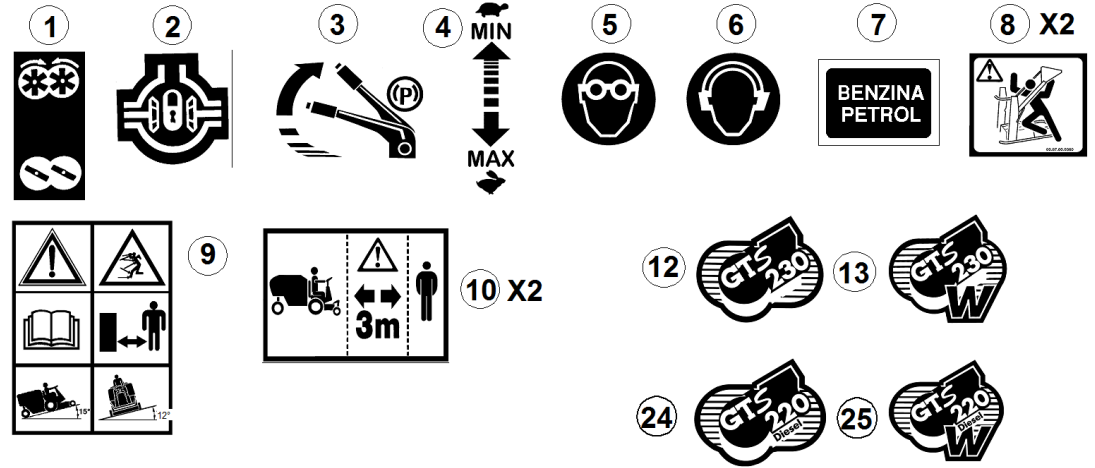
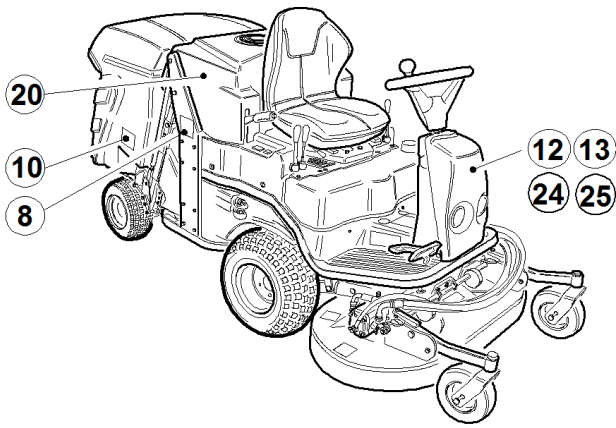
P/N

DESCRIPTION

GTS

REF. 15 - 0055501321

1	92001290009	SCHALTER ZU BEHÄLTER VOLL		
2	00777800202	SCHLATER ZU ZAPFWELLE		
3	91002140011	DIFFERENTIAL BLOCK SCHALTER		
4	00777800137	SCHEINWERFER		
5	95599000021	LAMPE MIT HALTER		
6	00777800216	SITZSCHALTER		
7	00777800222	SCHALTER ZU STARTER		
8	00777800007	SCHALTER		
9	95598350000	GTS HUPENSATZ		
10	92001290006	HAUPVERKABLUNG GTS160/200		
12	95599000061	DRUCKWÄCHTER ZU DIFFERENTIALSPERRE		
13	00777800201	THERMOSTAT 50°-60° M22X1.5		
14	95599000058	EL. FLÜGELRAD GTS (4KW)		
15	00777800219	STUNDENZÄHLER		
16	91002140010	KONTROLLICHT FILTERVERSTOPFUNG		
17	94011250000	SCHALTER ZU TG200 HANDBREMSE		
18	94500650000	SCHALTER VERKABELT BEHÄLTER ZU		
19	95599000036	BATTERIE 12Z 43A		
20	92001290002	BATTERIE KABEL POSITIV		
21	92001290003	BATTERIE KABEL NEGATIV		
22	92001290004	NOT- BATTERIE-STECKERSTIFT VERKAB.		
23	94500000079	BÜGEL ZU BATTERIE		
24	00777800012	MAGNETSCHALTER 06020		
25	00777800210	THERMOSTAT COBO 95°C		
26	00777800059	RELAIS-SCHALTER 12V		
27	00777800213	SICHERUNG 15A		
28	00777800212	SICHERUNG 10A		
29	00777800214	SICHERUNG 20A		
30	95599000062	GTS ELEK.KABEL		
31	92001290005	BATTERIE-STECKERSTIFT VERKABELT		
32	00111970215	DECKEL VIERECKIG 100X50		
33	00777800239	DIODE P600K MIT VERBINDER		
34	00111970042	KAPPE ZU SCHALTER		
35	95599000122	FERNSCHALTER+STARTER POS.KABEL		
36	00111970159	DECKEL		



#

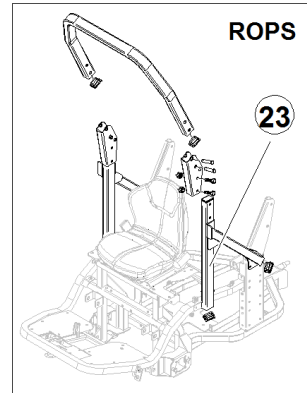
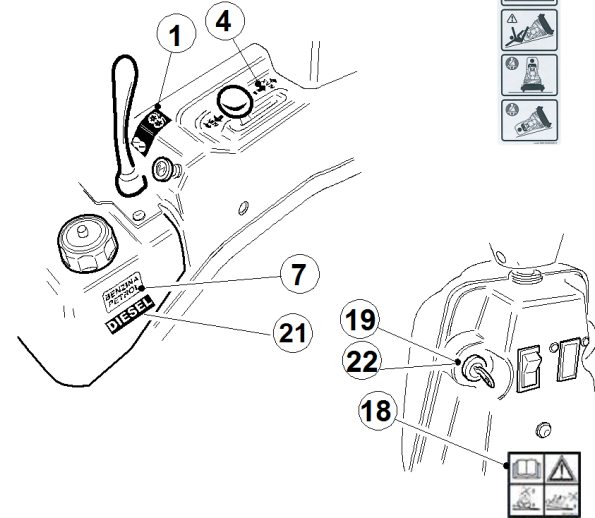
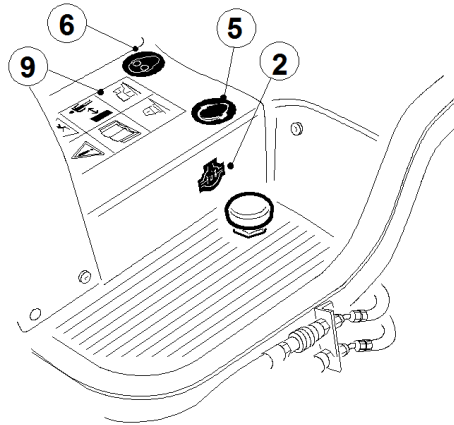
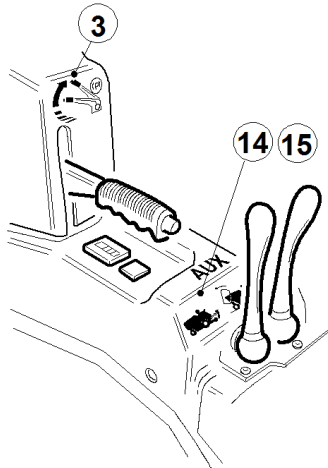
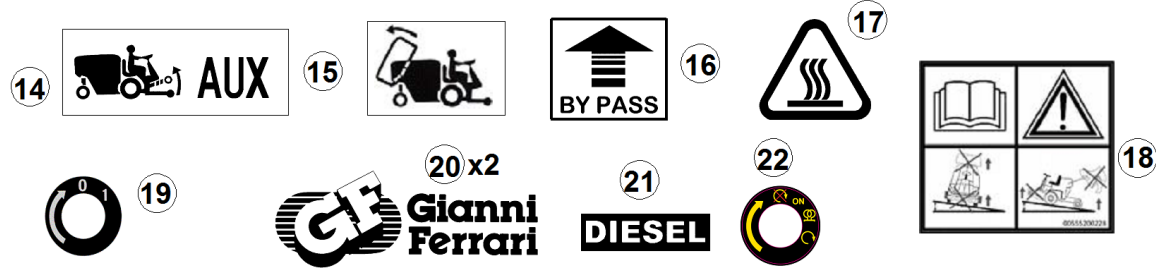
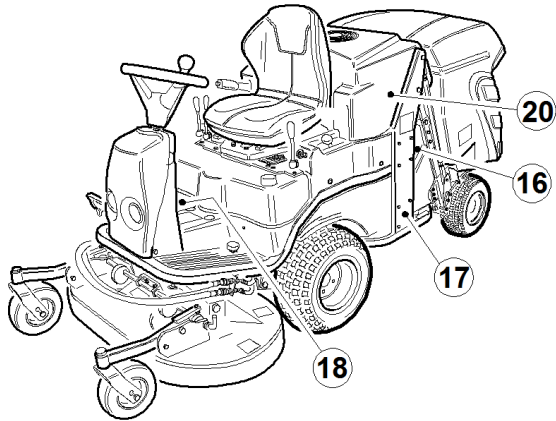
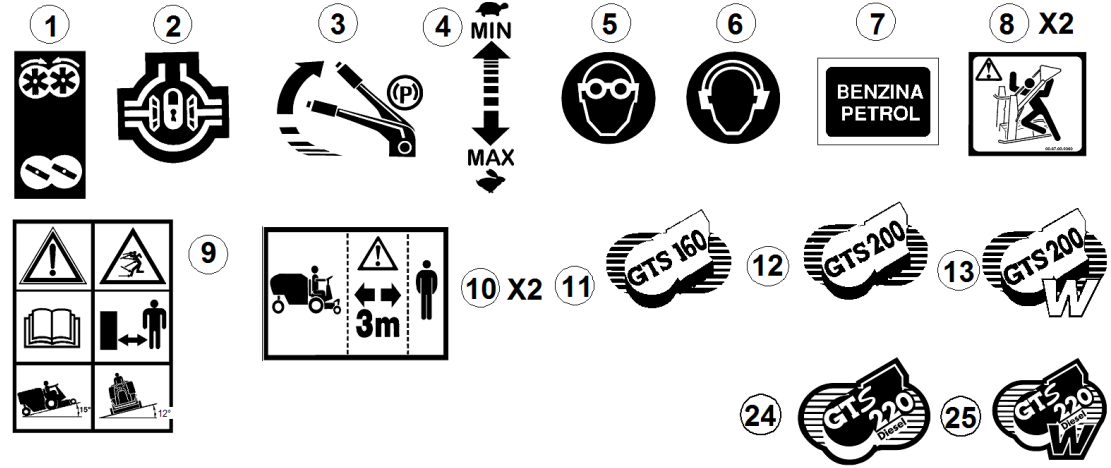
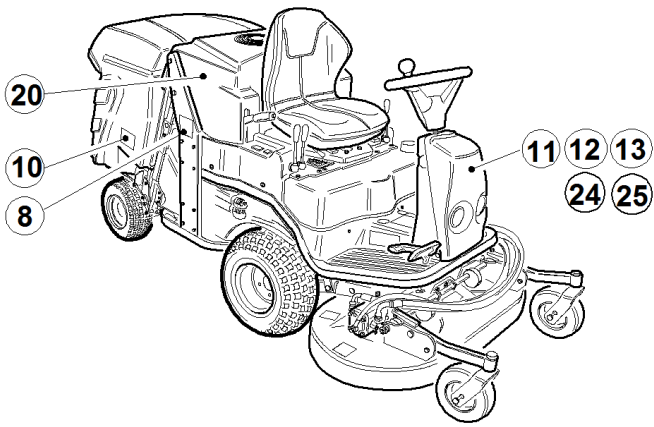
P/N

DESCRIPTION

GTS

REF. 16 - 0055501345

1	00555200006	AUFKLEBER MESSERBETÄTIGUNG	
2	00555200008	AUFKLEBER	
3	00555200128	AUFKLEBER BREMSE	
4	00555200127	AUFKLEBER	
5	00555200130	AUFKLEBER AUGEN BESCHÜTZEN	
6	00555200129	AUFKLEBER GEHÖR BESCHÜTZEN	
7	00555200163	"AUFKLEBER ""BENZINSPEISUNG""	
8	00555200119	AUFKLEBER GEFAHR HOCHENTL.	
9	00555200143	AUFKLEBER GEFAHR TG TECH	
10	00555200018	"AUFKLEBER ""ABSTAND HALTEN""	
12	00555200291		
13	00555200290		
14	00555200203	AUFKLEBER MÄHWERK & AUX	
15	00555200135	AUFKLEBER BEHÄLTERKIPPUNG	
16	00555200141	AUFKLEBER BY PASS	
17	00555200142	AUFKLEBER	
18	00555200228	"AUFKLEBER ""BEHÄLTER+MW-GEFAHR""	
19	00555200013	"AUFKLEBER ""STARTEN""	
20	00555200165	AUFKLEBER-GF GIANNI FERRARI	
21	00555200114	"AUFKLEBER ""DIESEL""	
22	00555200251		
23	00555200257	ROPS-SICHERHEITS-AUFKLEBER	
24	00555200250	"AUFKLEBER ""GTS 220 D""	
25	00555200235	"AUFKLEBER ""GTS 220 DW""	



#

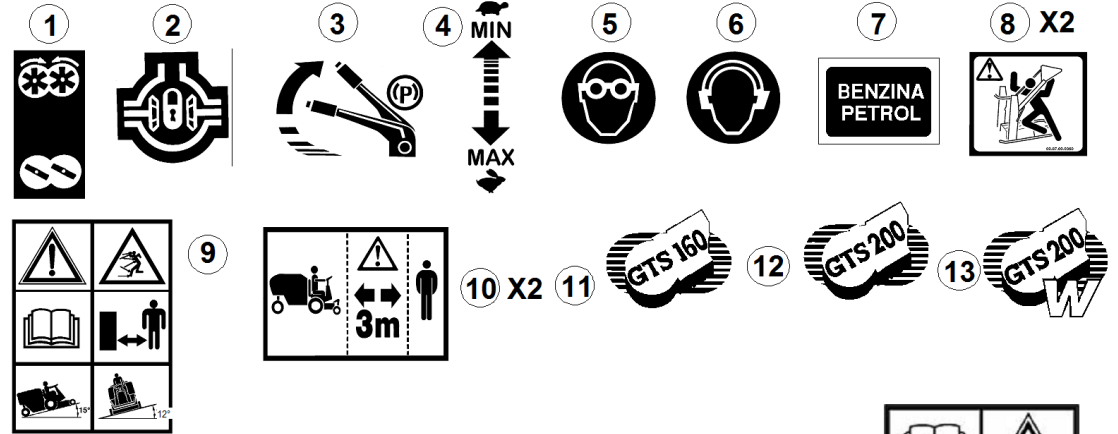
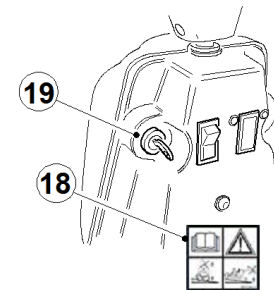
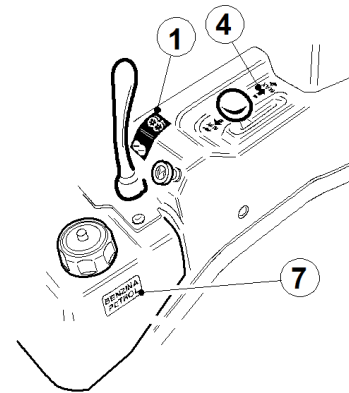
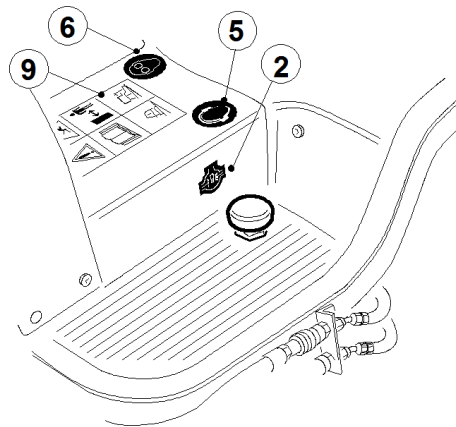
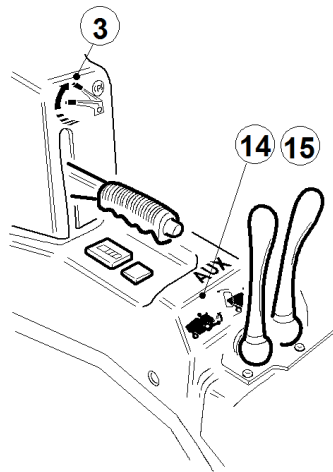
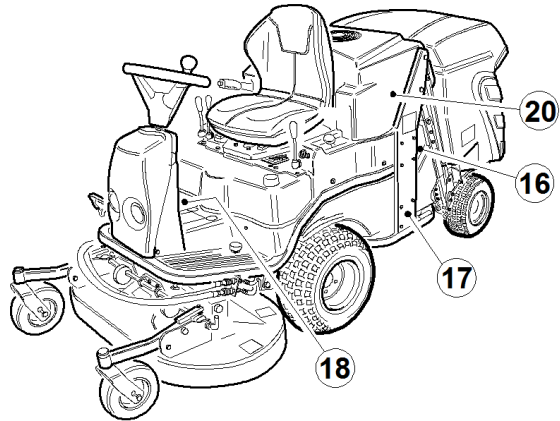
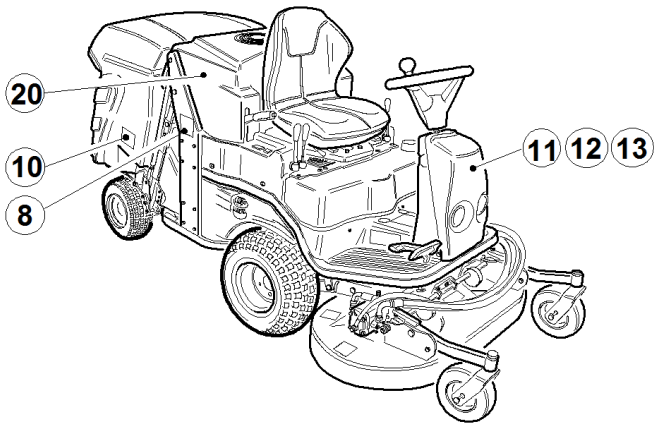
P/N

DESCRIPTION

GTS

REF. 16 - 0055501344

1	00555200006	AUFKLEBER MESSERBETÄTIGUNG	
2	00555200008	AUFKLEBER	
3	00555200128	AUFKLEBER BREMSE	
4	00555200127	AUFKLEBER	
5	00555200130	AUFKLEBER AUGEN BESCHÜTZEN	
6	00555200129	AUFKLEBER GEHÖR BESCHÜTZEN	
7	00555200163	"AUFKLEBER ""BENZINSPEISUNG""	
8	00555200119	AUFKLEBER GEFAHR HOCHENTL.	
9	00555200143	AUFKLEBER GEFAHR TG TECH	
10	00555200018	"AUFKLEBER ""ABSTAND HALTEN""	
11	00555200217	"AUFKLEBER ""GTS 160""	
12	00555200216	""GTS200"" AUFKLEBER"	
13	00555200215	""GTS200W"" AUFKLEBER"	
14	00555200203	AUFKLEBER MÄHWERK & AUX	
15	00555200135	AUFKLEBER BEHÄLTERKIPPUNG	
16	00555200141	AUFKLEBER BY PASS	
17	00555200142	AUFKLEBER	
18	00555200228	"AUFKLEBER ""BEHÄLTER+MW-GEFAHR""	
19	00555200013	"AUFKLEBER ""STARTEN""	
20	00555200165	AUFKLEBER-GF GIANNI FERRARI	
21	00555200114	"AUFKLEBER ""DIESEL""	
22	00555200251		
23	00555200257	ROPS-SICHERHEITS-AUFKLEBER	
24	00555200250	"AUFKLEBER ""GTS 220 D""	
25	00555200235	"AUFKLEBER ""GTS 220 DW""	



#

P/N

DESCRIPTION

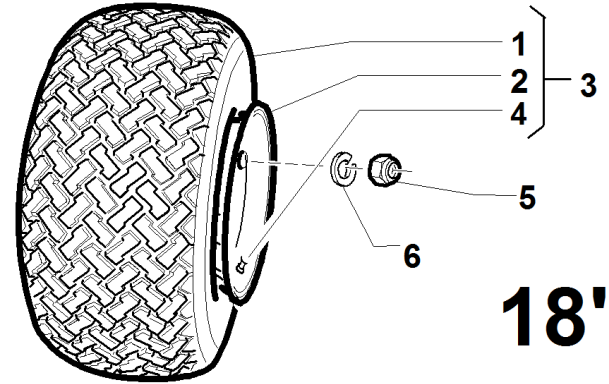
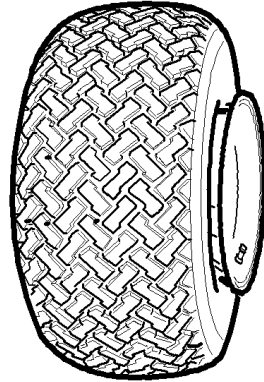
GTS

REF. 16 - 00555501315

1	00555200006	AUFKLEBER MESSERBETÄTIGUNG	
2	00555200008	AUFKLEBER	
3	00555200128	AUFKLEBER BREMSE	
4	00555200127	AUFKLEBER	
5	00555200130	AUFKLEBER AUGEN BESCHÜTZEN	
6	00555200129	AUFKLEBER GEHÖR BESCHÜTZEN	
7	00555200163	"AUFKLEBER ""BENZINSPEISUNG""	
8	00555200119	AUFKLEBER GEFAHR HOCHENTL.	
9	00555200143	AUFKLEBER GEFAHR TG TECH	
10	00555200018	"AUFKLEBER ""ABSTAND HALTEN""	
11	00555200217	"AUFKLEBER ""GTS 160""	
12	00555200216	""GTS200"" AUFKLEBER"	
13	00555200215	""GTS200W"" AUFKLEBER"	
14	00555200203	AUFKLEBER MÄHWERK & AUX	
15	00555200135	AUFKLEBER BEHÄLTERKIPPUNG	
16	00555200141	AUFKLEBER BY PASS	
17	00555200142	AUFKLEBER	
18	00555200228	"AUFKLEBER ""BEHÄLTER+MW-GEFAHR""	
19	00555200013	"AUFKLEBER ""STARTEN""	
20	00555200165	AUFKLEBER-GF GIANNI FERRARI	
21	00555200114	"AUFKLEBER ""DIESEL""	
22	00555200251		
23	00555200257	ROPS-SICHERHEITS-AUFKLEBER	

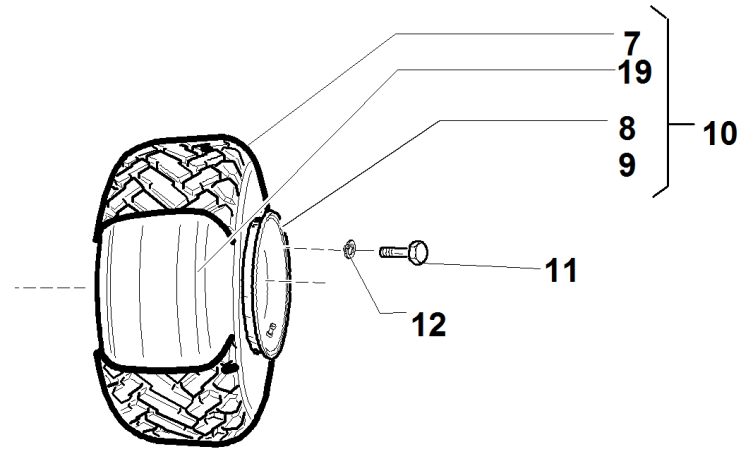
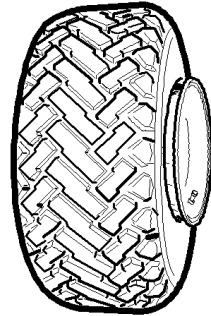
GTS

TRELLEBORG

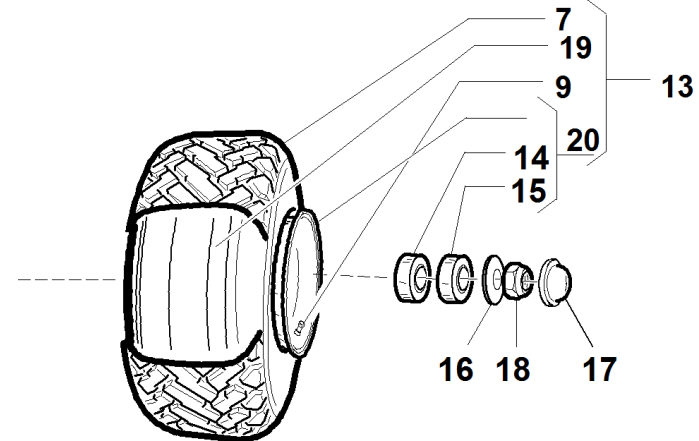
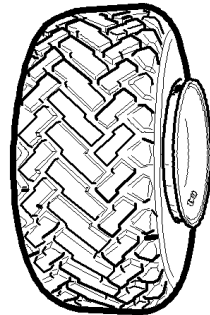


18"

4WD



2WD



13"

S/N
→1104037

REF. 17 - 00555501333

#

P/N

DESCRIPTION

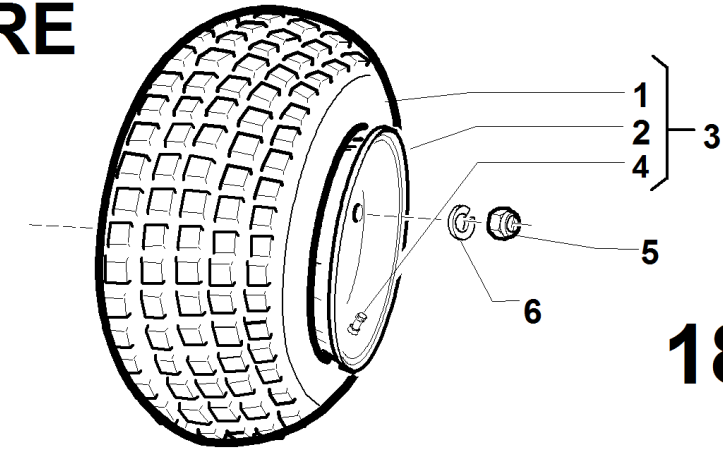
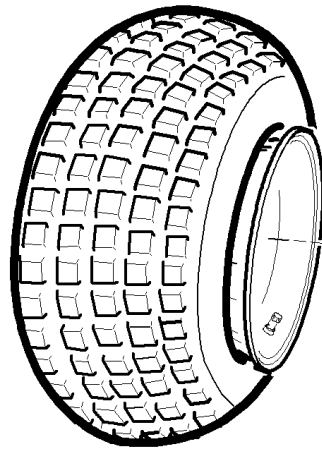
GTS

REF. 17 - 0055501333

1	00111940030	TRELLEBORG 18X8.50-8 4PR TYRE	
2	92001640001	WHEEL RIM	
3	92001640000	RAD KOMPL. 18X8.50-8	
4	00111930006	VENTIL	
5	00111250009	RADMUTTER M12X1.5	
6	00111550004	FEDERSCHEIBE M12	
7	00111940013	BEREIFUNG TREL.140-6 4 T539 TALLON	
8	92001160001	"FELGE 3.75X6"" (4 BOHRUNGEN Ø85)"	
9	00111930006	VENTIL	
10	92002160000	RAD KOMPL. 140-6 (4WD)	
11	00111300055	SCHRAUBE TE M12X1,25X25	
12	00111550004	FEDERSCHEIBE M12	
13	92003120000	RAD KOMPL. 140-6 (2WD)	
14	00777100008	LAGER 6204 2RS 20x47x14	
15	00777100028	LAGER 6303 2RS 17X47X14	
16	95303110004	DISTANZSTÜCK D14.5XD35X3	
17	00777270005	ABDECKKAPPE D=47	
18	00111250011	S.MUTTER M14X1,5 SELBSTSICHERND	
19	00111930001	LUFTSCHLAUCH 140-6	
20	92003110001	"RADFELGE 3.75X6""	

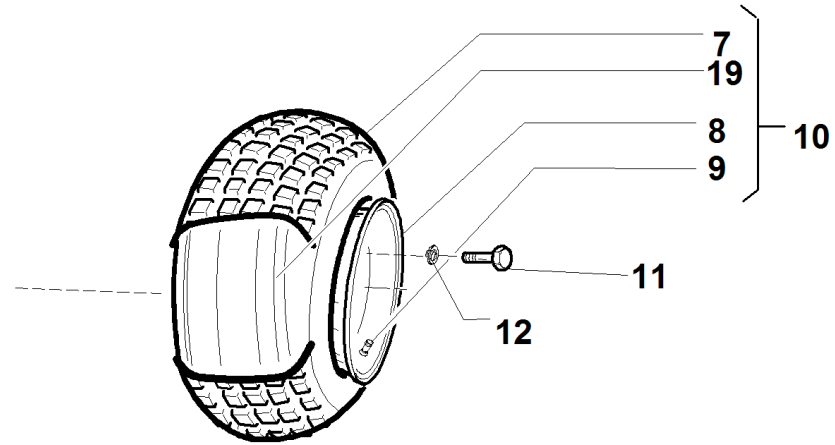
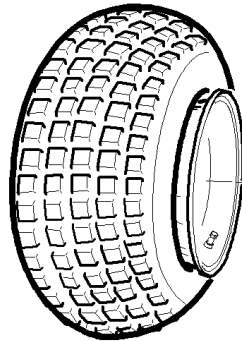
GTS

KING TIRE

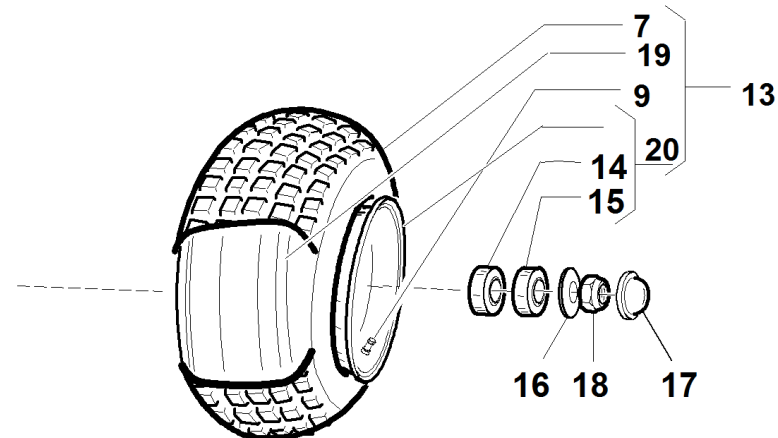
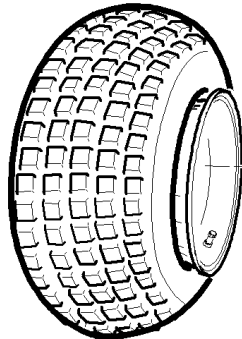


18"

4WD



2WD



13"

S/N

→ 0903012 ÷ 1104036 ←

REF.17 - 00555501318

#

P/N

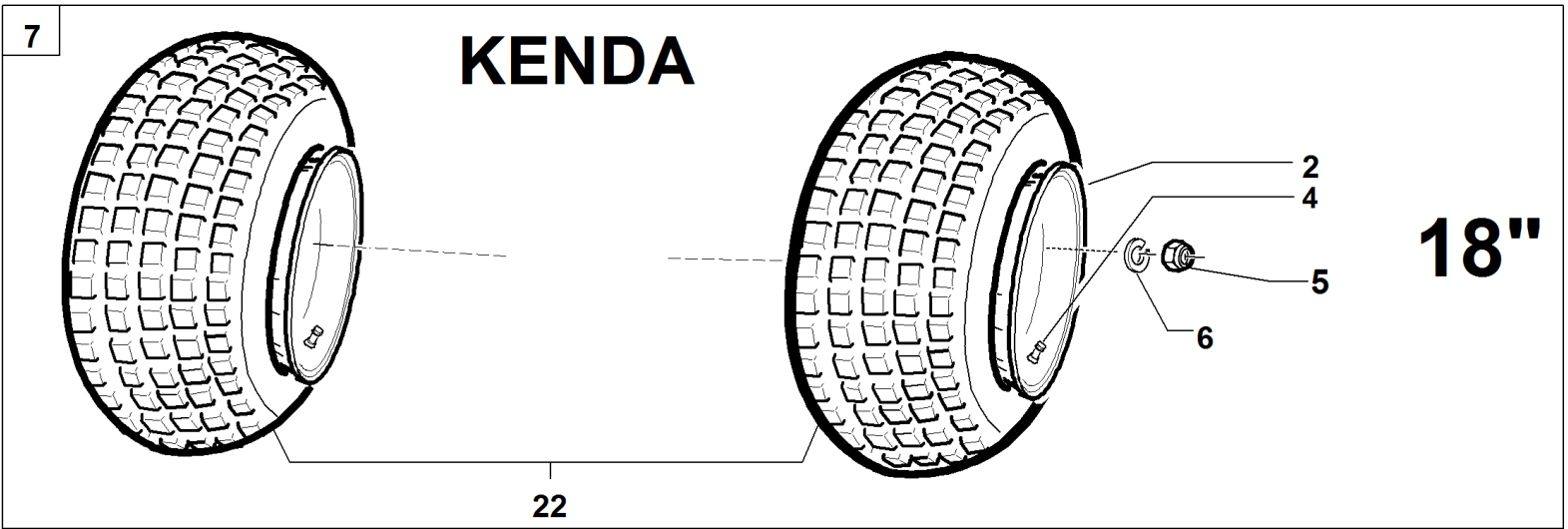
DESCRIPTION

GTS

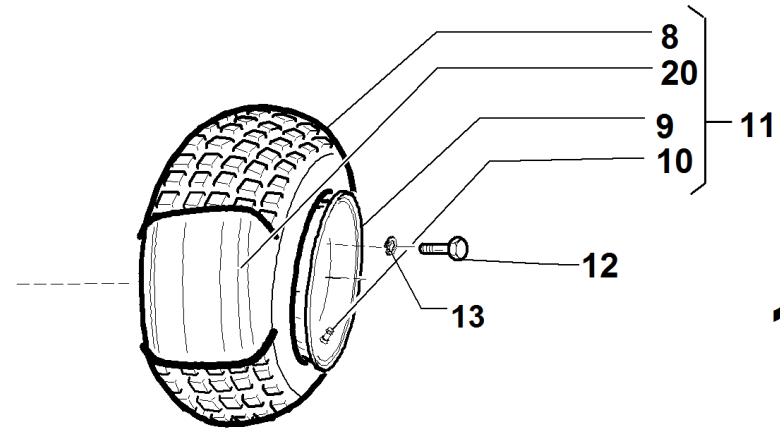
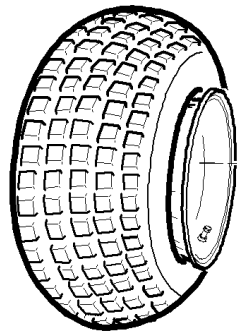
REF. 17 - 0055501318

1	00111940028	BEREIFUNG KING TIRE 18X8.00-8 4PR
2	92001170001	"RADFELGE 5.75X8""
3	92001510000	RAD 18X8.00-8
4	00111930006	VENTIL
5	00111250009	RADMUTTER M12X1.5
6	00111550004	FEDERSCHEIBE M12
7	00111940014	BEREIFUNG TREL.13X5.00-6 2PR-537
8	92001160001	"FELGE 3.75X6"" (4 BOHRUNGEN Ø85)"
9	00111930006	VENTIL
10	92001160000	RAD 13X5.00-6
11	00111300055	SCHRAUBE TE M12X1,25X25
12	00111550004	FEDERSCHEIBE M12
13	92003110000	RAD 13X5.00-6
14	00777100008	LAGER 6204 2RS 20x47x14
15	00777100028	LAGER 6303 2RS 17X47X14
16	95303110004	DISTANZSTÜCK D14.5XD35X3
17	00777270005	ABDECKKAPPE D=47
18	00111250011	S.MUTTER M14X1,5 SELBSTSICHERND
19	00111930001	LUFTSCHLAUCH 140-6
20	92003110001	"RADFELGE 3.75X6""

GTS

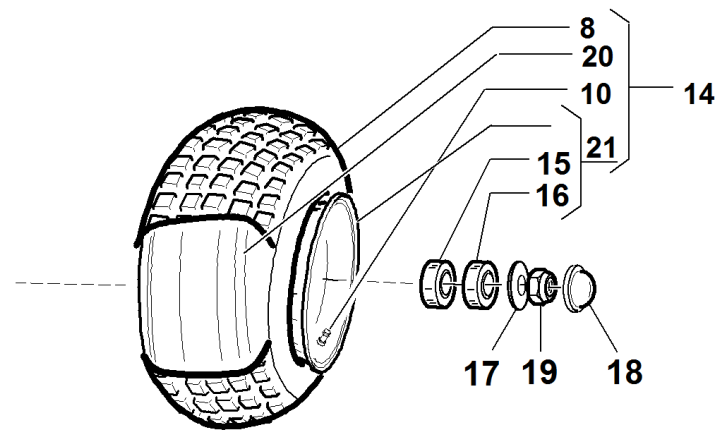
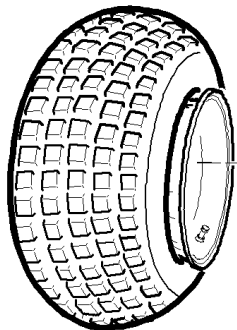


4WD



13"

2WD



13"

S/N
→ 0811001 ÷ 0903011 ←

REF.17 - 00555501317

#

P/N

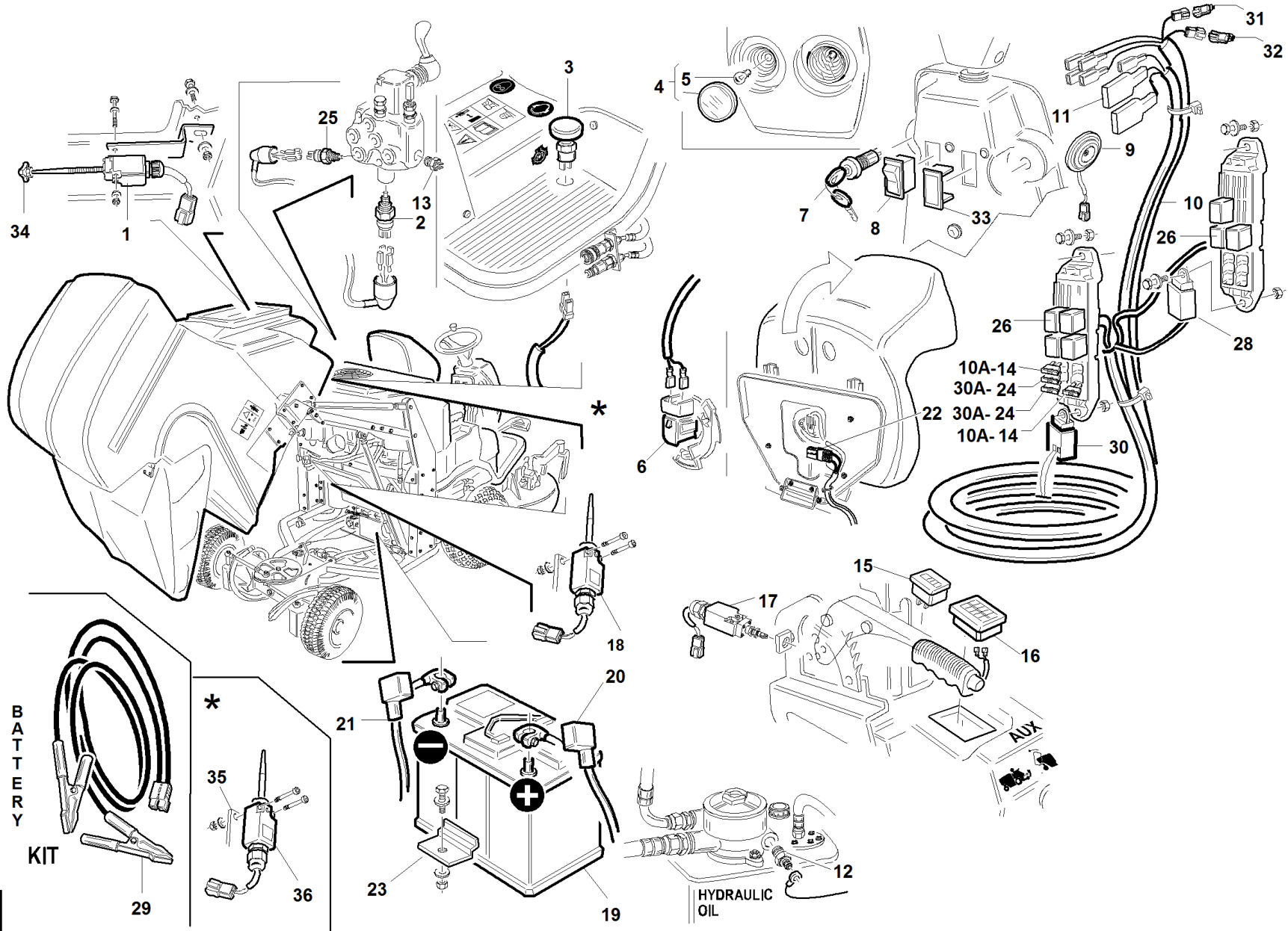
DESCRIPTION

GTS

REF. 17 - 0055501317

2	92001170001	"RADFELGE 5.75X8""	
4	00111930006	VENTIL	
5	00111250009	RADMUTTER M12X1.5	
6	00111550004	FEDERSCHEIBE M12	
7	95598480000	RAD-PAAR KING TIRE 18X8.00-8 4PR	
8	00111940014	BEREIFUNG TREL.13X5.00-6 2PR-537	
9	92001160001	"FELGE 3.75X6"" (4 BOHRUNGEN Ø85)"	
10	00111930006	VENTIL	
11	92001160000	RAD 13X5.00-6	
12	00111300055	SCHRAUBE TE M12X1,25X25	
13	00111550004	FEDERSCHEIBE M12	
14	92003110000	RAD 13X5.00-6	
15	00777100008	LAGER 6204 2RS 20x47x14	
16	00777100028	LAGER 6303 2RS 17X47X14	
17	95303110004	DISTANZSTÜCK D14.5XD35X3	
18	00777270005	ABDECKKAPPE D=47	
19	00111250011	S.MUTTER M14X1,5 SELBSTSICHERND	
20	00111930001	LUFTSCHLAUCH 140-6	
21	92003110001	"RADFELGE 3.75X6""	
22	95598610000	REIFENPAAR KING TIRE	

GTS-DIESEL



S/N
→1202006

REF. 18 - 00555501340

#

P/N

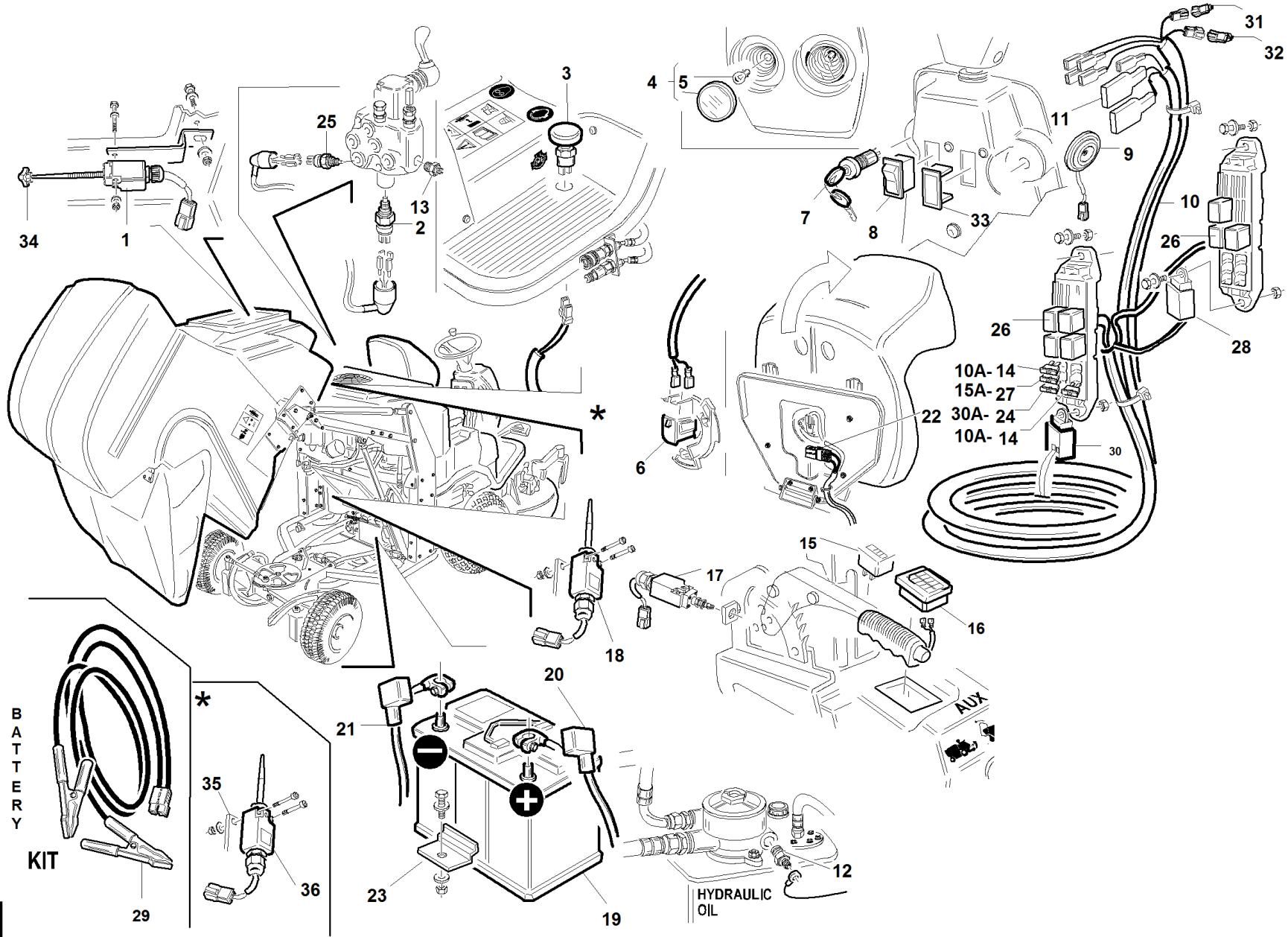
DESCRIPTION

GTS-DIESEL

REF. 18 - 0055501340

1	92001290009	SCHALTER ZU BEHÄLTER VOLL		
2	00777800202	SCHLATER ZU ZAPFWELLE		
3	91002140011	DIFFERENTIAL BLOCK SCHALTER		
4	00777800137	SCHEINWERFER		
5	95599000021	LAMPE MIT HALTER		
6	00777800216	SITZSCHALTER		
7	00777800130	ZÜNDSCHLOSS KUBOTA		
8	00777800007	SCHALTER		
9	00777800022	HUPE 12V		
10	92006120005			
11	00777800228	PLATINE F. ZEITGEBER		
12	95599000061	DRUCKWÄCHTER ZU DIFFERENTIALSPERRE		
13	00777800227	DRUCKWÄCHTER 235bar		
14	00777800212	SICHERUNG 10A		
15	00777800219	STUNDENZÄHLER		
16	00777800232			
17	94011250000	SCHALTER ZU TG200 HANDBREMSE		
18	94500650000	SCHALTER VERKABELT BEHÄLTER ZU		
19	95599000036	BATTERIE 12Z 43A		
20	92006120002			
21	92006120003			
22	92001290004	NOT- BATTERIE-STECKERSTIFT VERKAB.		
23	94500000079	BÜGEL ZU BATTERIE		
24	00777800231	SICHERUNG 30A		
25	00777800211	THERMOSTAT EUROSITCH 95° C		
26	00777800059	RELAIS-SCHALTER 12V		
28	00777800173	KUBOTA-RELAIS		
29	92001290005	BATTERIE-STECKERSTIFT VERKABELT		
30	00777800234	RELE PRERISCALDO KUBOTA NGK LAMPTIMER DC		
31	00777800236	DIODE IN 400 1A MIT VERBINDER		
32	00777800235	DIODE BY 255 3A MIT VERBINDER		
33	00111970159	DECKEL		
34	00111970042	KAPPE ZU SCHALTER		
35	92006000030	HALTER F.MOTORSCHALTER		
36	91008110003	CLOSED HOOD WIRED MICRO SWITCH		
37	95410140002			
38	00111000035	MUTTER M6 SELBSTSICH.		
39	92111000005			

GTS-DIESEL



S/N
 → 1104009 ÷ 1202005 ←

REF. 18 - 00555501332

#

P/N

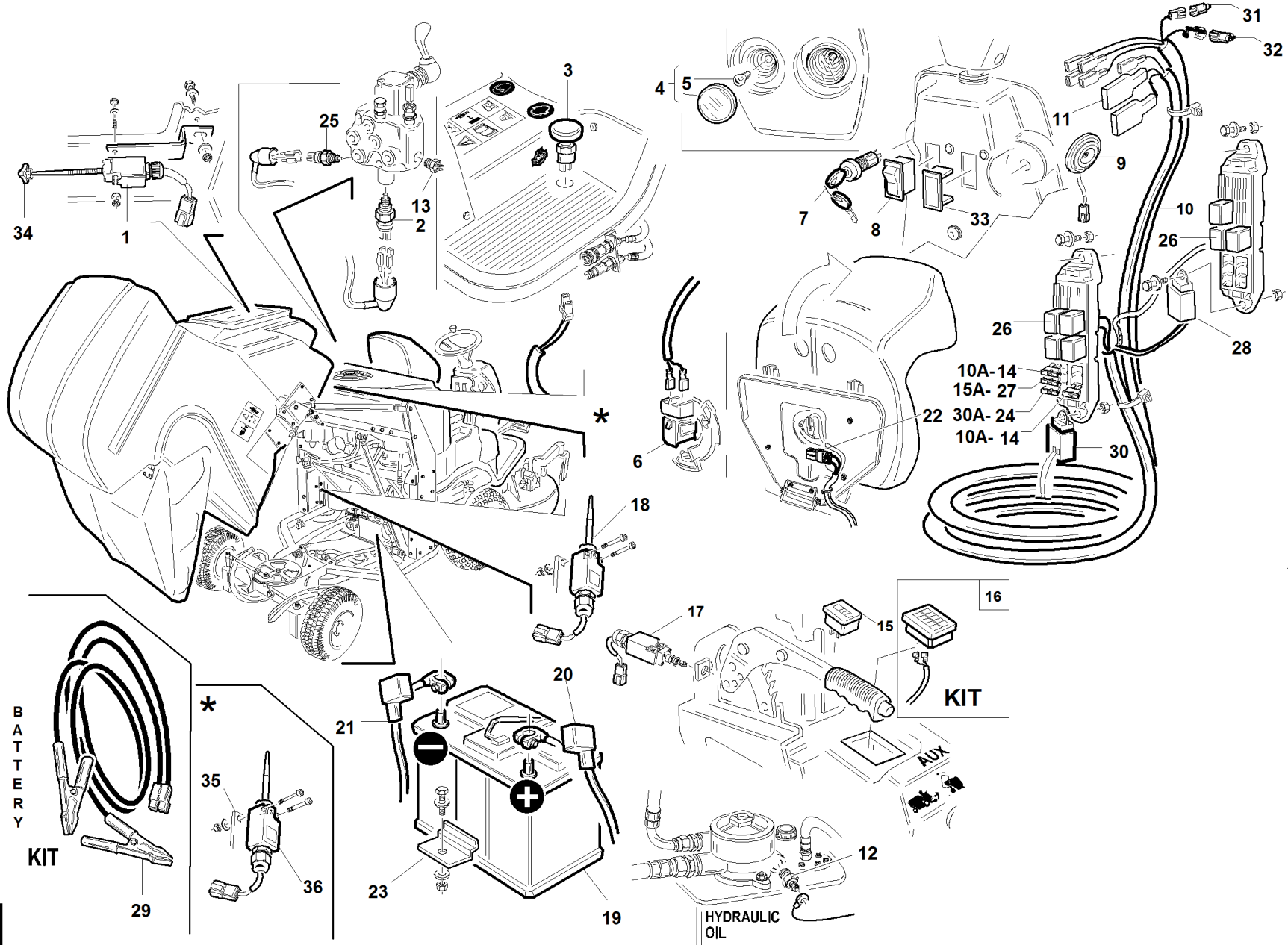
DESCRIPTION

GTS-DIESEL

REF. 18 - 0055501332

1	92001290009	SCHALTER ZU BEHÄLTER VOLL		
2	00777800202	SCHLATER ZU ZAPFWELLE		
3	91002140011	DIFFERENTIAL BLOCK SCHALTER		
4	00777800137	SCHEINWERFER		
5	95599000021	LAMPE MIT HALTER		
6	00777800216	SITZSCHALTER		
7	00777800230	SCHALTER ZU STARTER COBO DIESEL		
8	00777800007	SCHALTER		
9	00777800022	HUPE 12V		
10	92006120001	GTS220D HAUPTVERDRAHTUNG		
11	00777800228	PLATINE F. ZEITGEBER		
12	95599000061	DRUCKWÄCHTER ZU DIFFERENTIALSPERRE		
13	00777800227	DRUCKWÄCHTER 235bar		
14	00777800212	SICHERUNG 10A		
15	00777800219	STUNDENZÄHLER		
16	00777800232			
17	94011250000	SCHALTER ZU TG200 HANDBREMSE		
18	94500650000	SCHALTER VERKABELT BEHÄLTER ZU		
19	95599000036	BATTERIE 12Z 43A		
20	92006120002			
21	92006120003			
22	92001290004	NOT- BATTERIE-STECKERSTIFT VERKAB.		
23	94500000079	BÜGEL ZU BATTERIE		
24	00777800231	SICHERUNG 30A		
25	00777800211	THERMOSTAT EUROSITCH 95° C		
26	00777800059	RELAIS-SCHALTER 12V		
27	00777800213	SICHERUNG 15A		
28	00777800173	KUBOTA-RELAIS		
29	92001290005	BATTERIE-STECKERSTIFT VERKABELT		
30	00777800234	RELE PRERISCALDO KUBOTA NGK LAMPTIMER DC		
31	00777800236	DIODE IN 400 1A MIT VERBINDER		
32	00777800235	DIODE BY 255 3A MIT VERBINDER		
33	00111970159	DECKEL		
34	00111970042	KAPPE ZU SCHALTER		
35	92006000030	HALTER F.MOTORSCHALTER		
36	91008110003	CLOSED HOOD WIRED MICRO SWITCH		

GTS-DIESEL



S/N

→ **1003053 ÷ 1103909** ←

REF. 18 - 00555501325

#

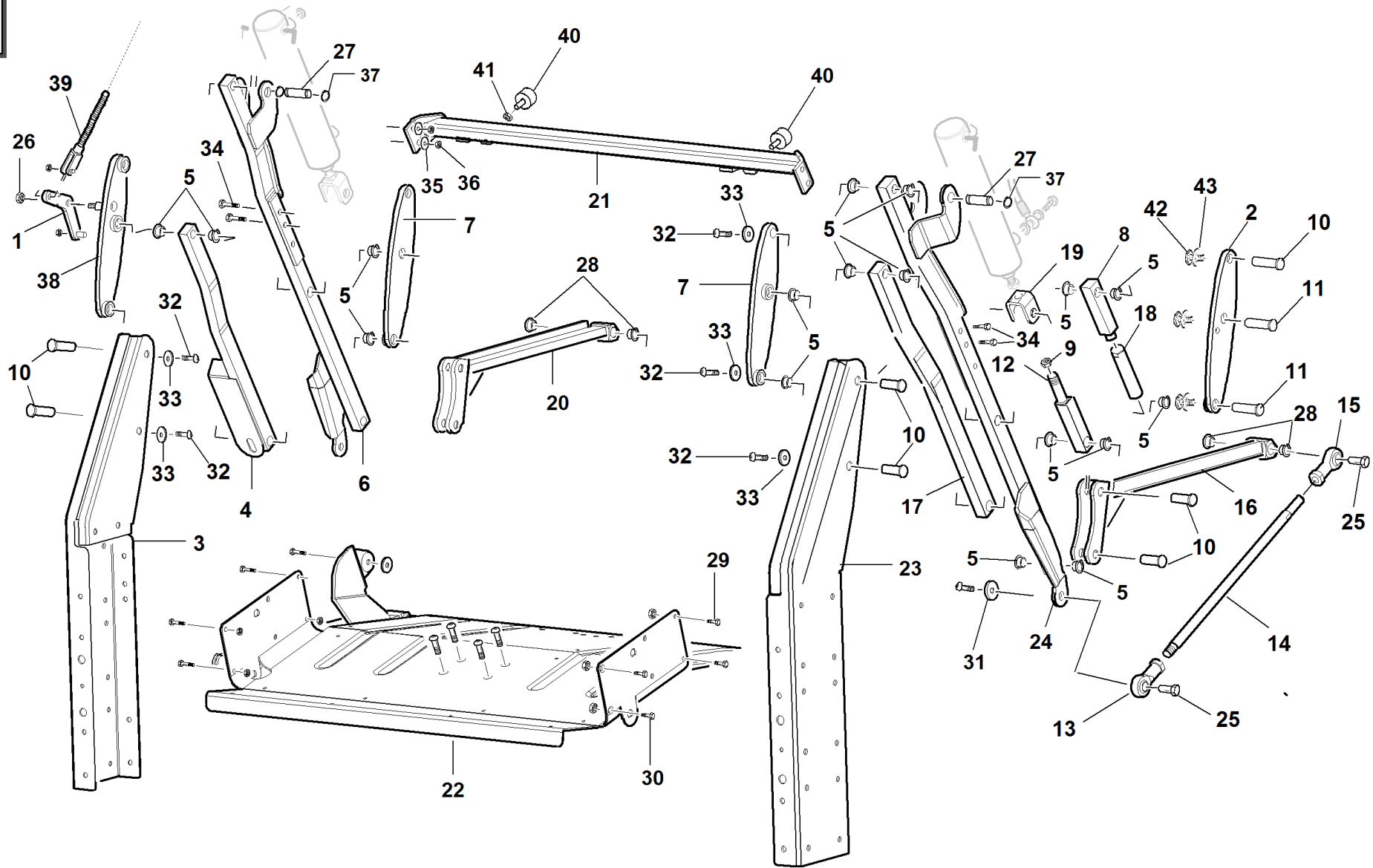
P/N

DESCRIPTION

GTS-DIESEL

REF. 18 - 0055501325

1	92001290009	SCHALTER ZU BEHÄLTER VOLL		
2	00777800202	SCHLATER ZU ZAPFWELLE		
3	91002140011	DIFFERENTIAL BLOCK SCHALTER		
4	00777800137	SCHEINWERFER		
5	95599000021	LAMPE MIT HALTER		
6	00777800216	SITZSCHALTER		
7	00777800230	SCHALTER ZU STARTER COBO DIESEL		
8	00777800007	SCHALTER		
9	00777800022	HUPE 12V		
10	92006120001	GTS220D HAUPTVERDRAHTUNG		
11	00777800228	PLATINE F. ZEITGEBER		
12	95599000061	DRUCKWÄCHTER ZU DIFFERENTIALSPERRE		
13	00777800227	DRUCKWÄCHTER 235bar		
14	00777800212	SICHERUNG 10A		
15	00777800219	STUNDENZÄHLER		
16	95598710000	KIT		
17	94011250000	SCHALTER ZU TG200 HANDBREMSE		
18	94500650000	SCHALTER VERKABELT BEHÄLTER ZU		
19	95599000036	BATTERIE 12Z 43A		
20	92006120002			
21	92006120003			
22	92001290004	NOT- BATTERIE-STECKERSTIFT VERKAB.		
23	94500000079	BÜGEL ZU BATTERIE		
24	00777800231	SICHERUNG 30A		
25	00777800211	THERMOSTAT EUROSITCH 95° C		
26	00777800059	RELAIS-SCHALTER 12V		
27	00777800213	SICHERUNG 15A		
28	00777800173	KUBOTA-RELAIS		
29	92001290005	BATTERIE-STECKERSTIFT VERKABELT		
30	00777800234	RELE PRERISCALDO KUBOTA NGK LAMPTIMER DC		
31	00777800236	DIODE IN 400 1A MIT VERBINDER		
32	00777800235	DIODE BY 255 3A MIT VERBINDER		
33	00111970159	DECKEL		
34	00111970042	KAPPE ZU SCHALTER		
35	92006000030	HALTER F.MOTORSCHALTER		
36	91008110003	CLOSED HOOD WIRED MICRO SWITCH		



#

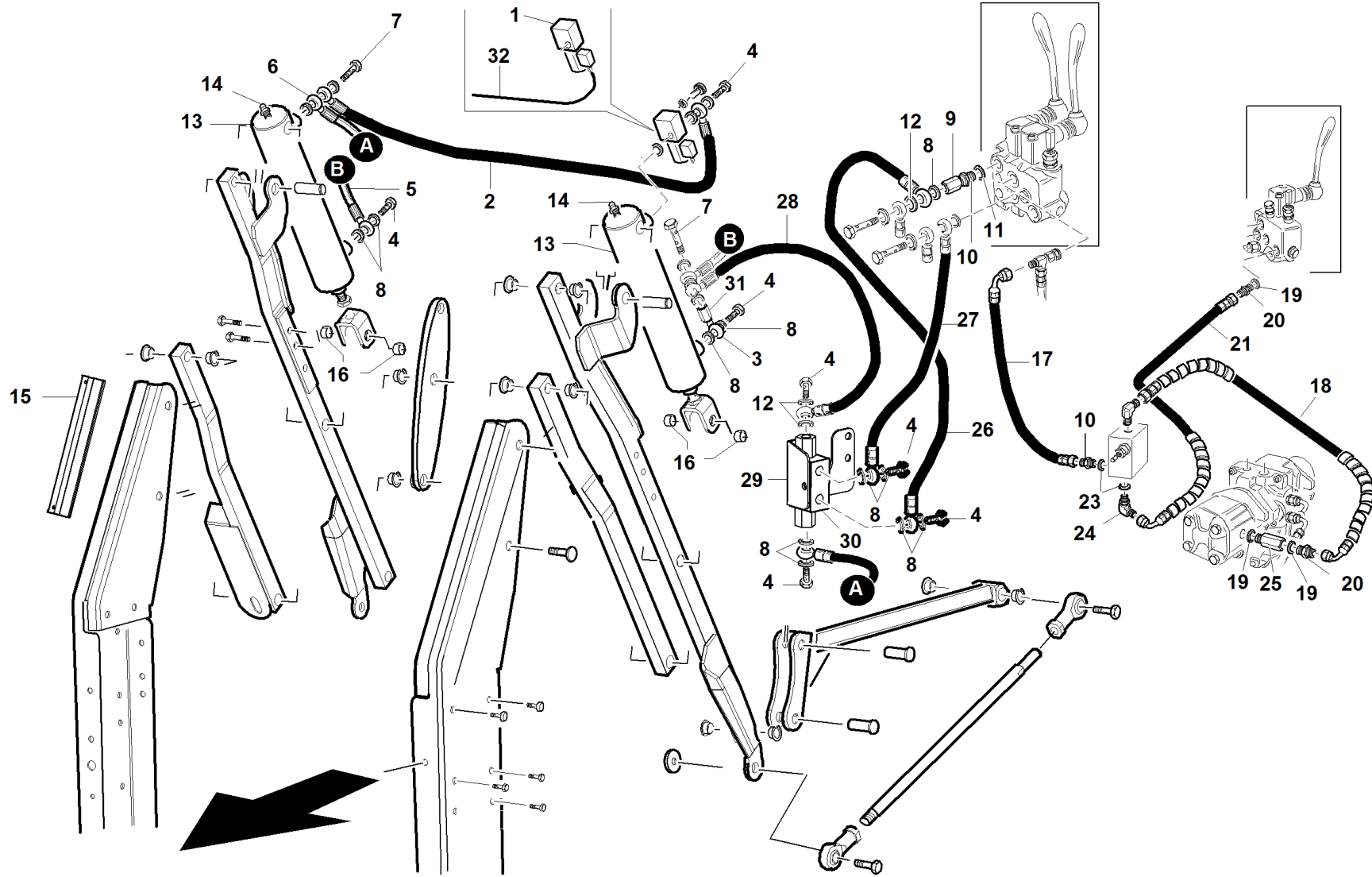
P/N

DESCRIPTION

GTS

REF. 19 - 00555501326

1	92007000009	SCHWINGE F. BEHÄLTERÖFFNUNG	
2	92007170000	SCHWINGHEBEL ZU BEHÄLTER L AUSSEN	
3	94500330000	KIPPÄULE RECHTS ZU BEHÄLTER	
4	92007210000	HUBARM UNTEN ZU BEHÄLTER	
5	00111530003	BUCHSE FRIMET 14X16 L=9	
6	92007130000	HUBARM RECHTS F. BEHÄLTERHEBUNG	
7	92007190000	SCHWINGHEBEL INNEN ZU BEHÄLTER	
8	94500000005	BUCHSE ARM M16X1.5 L	
9	00111150005	MUTTER M16X1.5	
10	92007000007	SCHWINGHEBEL ZU HE Ø14	
11	92007000008	SCHNIGHEBEL ZU HE Ø16	
12	94500000006	BUCHSE ARM M16X1.5	
13	00777200028	GELENKKOPF TF14 RECHTS SPHEROX	
14	92007000003	STANGE F. BEHÄLTERKIPPEN	
15	00777200029	GELENKKOPF TFL14 SX SPHEROZ	
16	92007140000	ARMS LINKS ZU HOCHENTL.	
17	92007000004	HUBARM BEHÄLTER UNTEN	
18	92007000002	VERBINDUNGSSTANGE RUND M.GEWINDE	
19	92007000005	HUBZYLINDER-GABEL	
20	92007150000	ARM RECHTS ZU HOCHENTL.	
21	92007200000	KREUZARM ZU HOCHENTL.	
22	92007160000	BEHÄLTER BODEN KMPL.	
23	94500340000	KIPPÄULE LINKS	
24	92007120000	HUBARM L ZU BEHÄLTER	
25	92007000014	BOLZEN ZU HOCHENTL.	
26	00111000080	MUTTER M10 SELBSTSICHERND	
27	92007000006	BOLZEN ZU HE-ZYLINDER	
28	00111530013	BUCHSE FRIMET TFF 16/18/9	
29	00111350023	SCHRAUBE TSPEI M6X20	
30	00111300011	SCHRAUBE TE M6X20	
31	00111000132	SCHEIBE D.8,4X32X2,5 ZNT	
32	00111450014	FLANSCHKOPFSCHRAUBE M6X12	
33	00111000037	SCHEIBE 6,6X18X2	
34	00111300059	SCHRAUBE TE ISO 4014 M10X45 10.9	
35	00111000015	SCHEIBE D.10,5X21X2	
36	00111250013	MUTTER M10	
37	00111650014	SICHERUNGSRING TYP E D.17	
38	92007180000	SCHWINGHEBEL ZU BEHÄLTER R AUSSEN	
39	92007000012	ÖFFNUNGSZUG ZU GT-BEHÄLTER	
40	00111970179	SCHRAUBDECKEL M8X23	
41	00111000082	MUTTER M8	
42	00111450014	FLANSCHKOPFSCHRAUBE M6X12	
43	00111000037	SCHEIBE 6,6X18X2	



S/N
→1009017

REF.20 - 00555501327

#

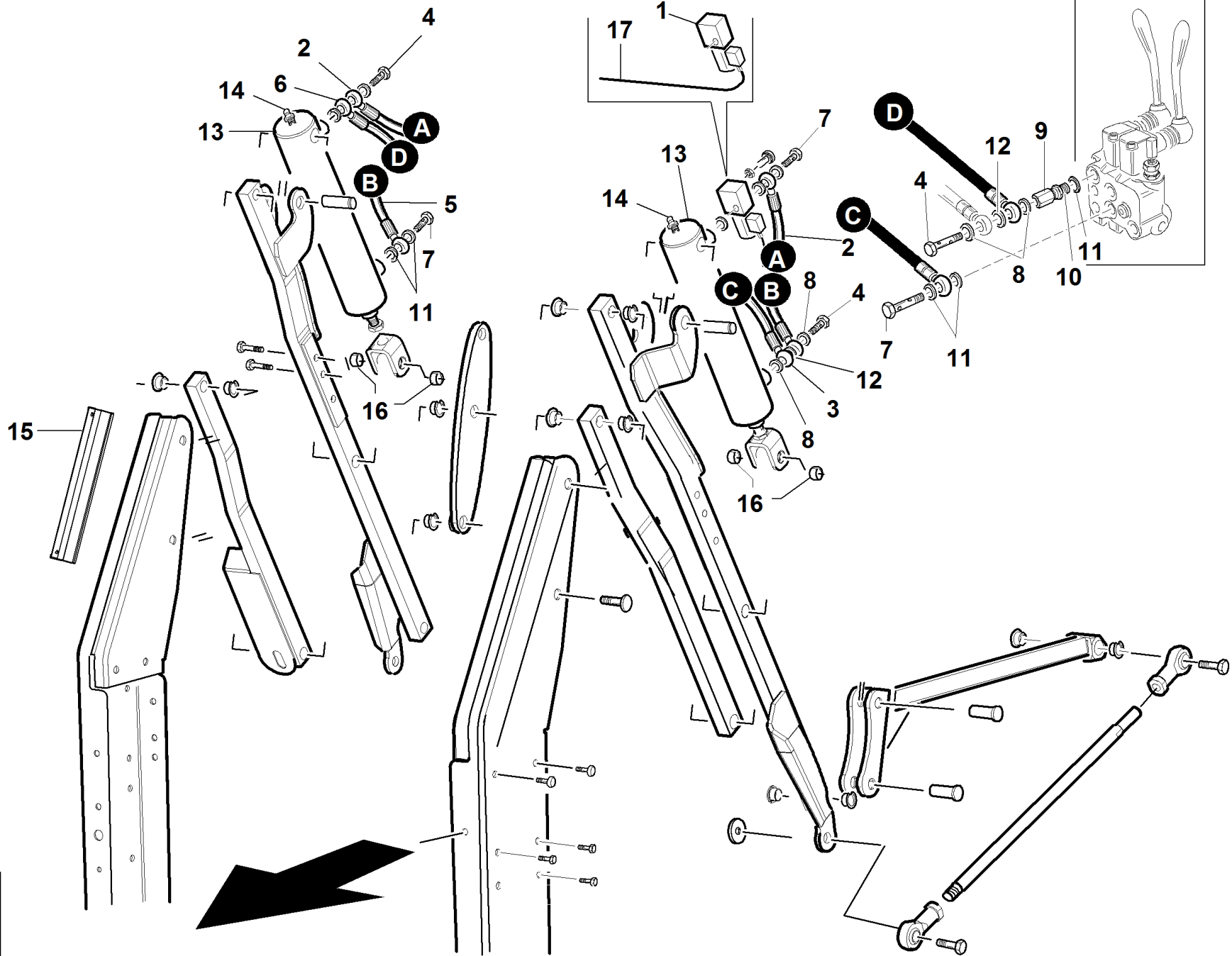
P/N

DESCRIPTION

GTS

REF. 20 - 00555501327

1	92007000001	VENTIL ZU HOCHENTLEERUNG	
2	92007110001	SCHLAUCH 1/4 1SC OC1/4-OC1/4 L=1230 0° G	
3	00777600108	ANSCHLUSS GAS 1/4 X1/4	
4	00777600040	SCHRAUBE ZU KABEL 1/4	
5	92007110004	SCHLAUCH 1/41SC OC1/4-OC1/4 L=1165 210°G	
6	92007110007	SCHLAUCH 1/41SC OC1/4-OC1/4L=1290 45°	
7	00777600039	HOHLSCHRAUBEzu DOPPELKABEL 1/4	
8	00777600001	KUPFERDICHTUNG 1/4	
9	00777600138	VERLÄNGERUNG 1/4 L=35	
10	00777600015	NIPPEL 3/8	
11	00777600003	KUPFERDICHTUNG 3/8	
12	00777600038	SCHEIBE BONDED 1/4	
13	92007101001	HUBZYLINDER	
14	00111000036	SCHMIERER M6	
15	92007000018	SCHUTZ ZU VENTILVERDRAHTUNG	
16	00111530014	BUCHSE FRIMET TFP 1405	
17	92006180012	SCHLAUCH 3/8 1SN F90°3/8-F3/8 L=265	
18	92006180013	SCHLAUCH 1/2 2SC F90°1/2-F1/2 L=530+SCHN	
19	00777600128	SCHEIBE 1/2	
20	00777600125	NIPPEL 1/2-1/2	
21	92006180014	SCHLAUCH 1/22SCF90°1/2-F90°1/2L=660 45°S	
23	00777600003	KUPFERDICHTUNG 3/8	
24	00777600191		
25	00777600192		
26	92007110005	SCHLAUCH 1/4 1SC OC1/4-OC1/4 L=880 135°	
27	92007110006	SCHLAUCH 1/4 1SC OC1/4-OC3/8 L=880 135°	
28	92007110008	SCHLAUCH 1/41SC OC1/4-OC1/4L=2060 0°	
29	92007000017		
30	92007000016	SPERRVENTIL	
31	00777600138	VERLÄNGERUNG 1/4 L=35	
32	92007000010	SCHLATER ZU BEHÄLTER - HEBEN	



S/N

→ 0911015 ÷ 1009016 ←

REF. 20 - 00555501341

#

P/N

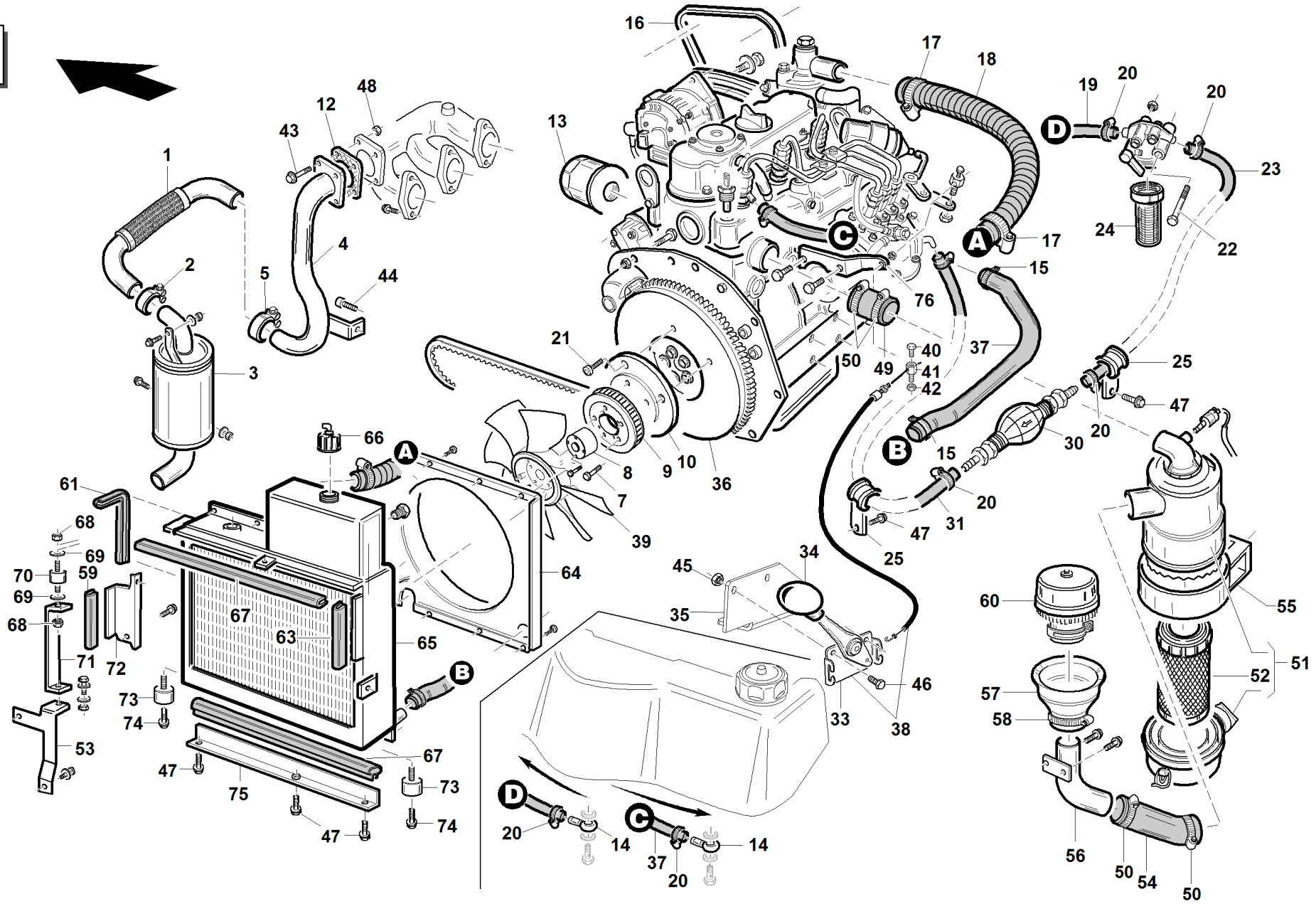
DESCRIPTION

GTS

REF. 20 - 00555501341

1	92007000001	VENTIL ZU HOCHENTLEERUNG	
2	92007110001	SCHLAUCH 1/4 1SC OC1/4-OC1/4 L=1230 0° G	
3	92007110003	SCHLAUCH 1/41SC OC1/4-OC3/8L=2860 0° SPI	
4	00777600039	HOHLSCHRAUBEzu DOPPELKABEL 1/4	
5	92007110004	SCHLAUCH 1/41SC OC1/4-OC1/4 L=1165 210°G	
6	92007110002	SCHLAUCH 1/41SC OC1/4-OC1/4L=1520 0° SPI	
7	00777600133	SCHRAUBE ZU DOPPELTKABEL 3/8	
8	00777600001	KUPFERDICHTUNG 1/4	
9	00777600138	VERLÄNGERUNG 1/4 L=35	
10	00777600015	NIPPEL 3/8	
11	00777600003	KUPFERDICHTUNG 3/8	
12	00777600038	SCHEIBE BONDED 1/4	
13	92007101001	HUBZYLINDER	
14	00111000036	SCHMIERER M6	
15	92007000018	SCHUTZ ZU VENTILVERDRAHTUNG	
16	00111530014	BUCHSE FRIMET TFP 1405	
17	92007000010	SCHLATER ZU BEHÄLTER - HEBEN	

KUBOTA 902



#

P/N

DESCRIPTION

KUBOTA 902

REF. 21 - 00555501328

1	92006000020	AUSPUFFSCHLAUCH FLEXIBEL
2	00111810038	
3	92006000028	GTS220D AUSPUFF
4	92006000019	AUSPUFFSCHLAUCH
5	00111810039	SCHLAUCHKLEMME
6	00111300100	
7	00111000033	SCHRAUBE TE M8X30
8	92006000011	DISTANZSTÜCK ZU FLÜGELRAD
9	92006100000	RIEMENSCHLEIBE POLY CHAIN
10	92006000010	
12	00111990137	
13	00777650046	MOTOR-ÖLFILTER KUBOTA
14	00777600142	AUGENSCHRAUBE 3/8-1/4
15	00111810013	SCHLAUCHKLEMME 20-32
16	00111980053	
17	00111810033	SCHLAUCHKLEMME STAHL 25-40
18	92006000004	WASSERSCHLAUCH L=690
19	92006000032	
20	00111810010	SCHLAUCHKLEMME 10-16
21	00111400045	
22	00111300025	SCHRAUBE TE M6X50
23	95317000004	BENZINSCHLAUCH
24	00777650047	KUBOTA DIESELFILTER
25	00111810036	SCHLAUCHKLEMME Ø16
30	00777710007	MANUELLES PUMPCHEN
31	95202000003	
33	00111990104	GASHEBEL MIT SCHWARZEM KNOPF
34	00111610004	HEBELGRIFF SCHWARZ ZU GASGEBER
35	92001000041	HALTER ZU GASHEBEL
36	00777700034	KUBOTA MOTOR D902 22 PS
37	92006000005	MANSCHE ZU KÜHLER
38	92006200000	GASHEBEL MIT KABEL KMPL.
39	92006000003	FLÜGELRAD MW 350/8/35/1H/PAG/RS
40	00111000184	SCHRAUBE TE M5X10
41	95124000014	GABEL F. GASZUG
42	00111000035	MUTTER M6 SELBSTSICH.
43	00111450002	SCHRAUBE MIT SCHEIBE M8X30
44	00111400031	SCHRAUBE TCEI M10X20
45	00111000183	MUTTER M5
46	00111400028	SCHRAUBE TCEI M5X14
47	00111450005	SCHRAUBE MIT SCHEIBE M6X16
48	00111250018	"MUTTER ""CONEKLOK"" M8"
49	92006000006	MOTORSaugmanschette
50	00111810012	SCHLAUCHKLEMME 40-60
51	00777650057	LUFTFILTER
52	00777650042	LUFTFILTER LOMB + KUBOTA
53	92006220000	HALTER L MOTORHAUBE
54	92006000007	MANSCHE ZU LUFTFILTER
55	00777650043	GUMMIMEMBRANE ZU LUFTFILTER
56	92006130000	ROHR
57	92006000029	LUFT-VORFILTERSCHLAUCH
58	00111810040	SCHLAUCHKLEMME 50-70
59	95599000090	
60	00777650059	LUFTVORFILTER
61	95599000089	
62	92006230000	KÜHLERVERSCHLUSS UNTEN
63	95599000091	
64	92006000001	GTS-KÜHLERLUFTROHR
65	92006000025	ÖL -und WASSERKÜHLER 94 mm

#

P/N

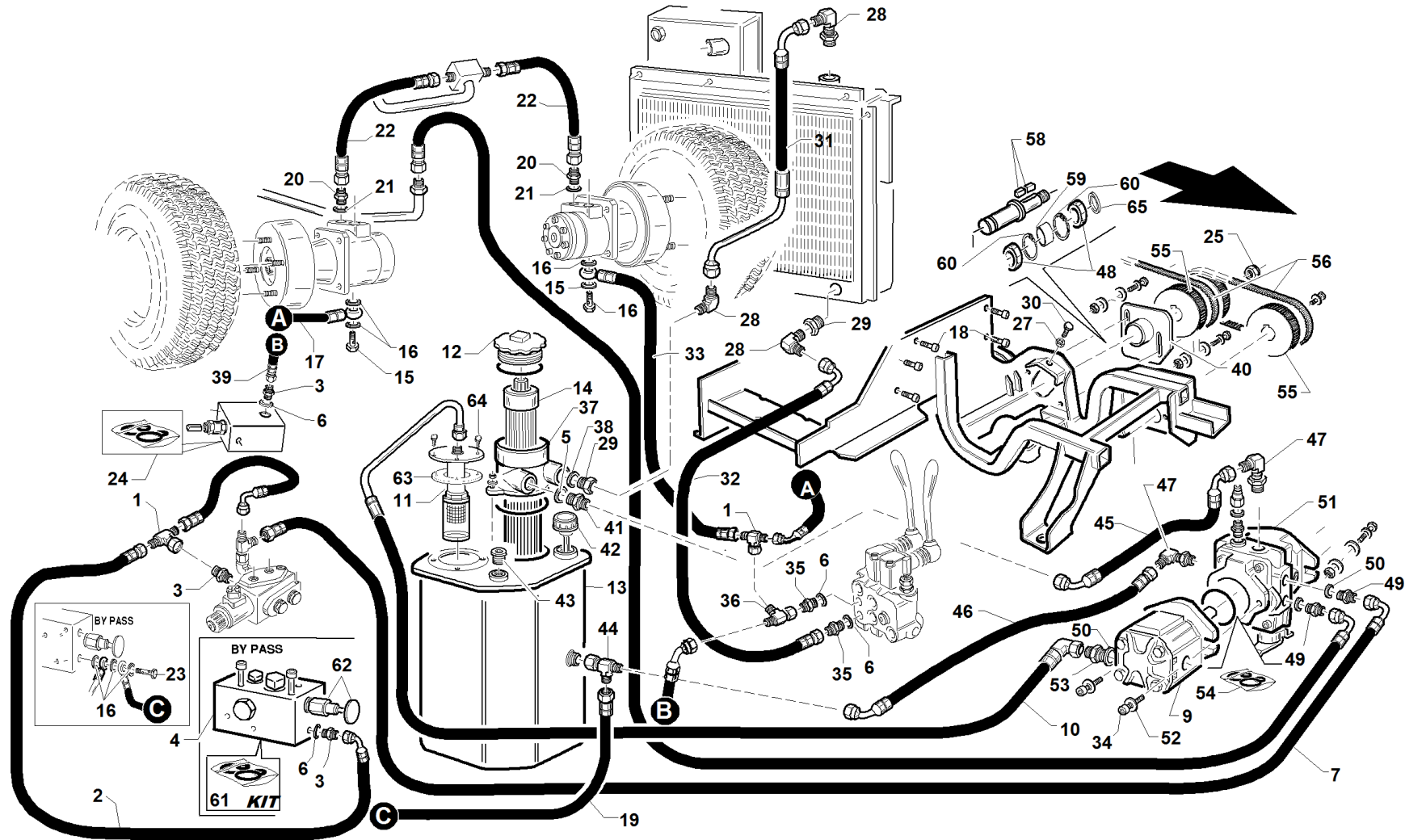
DESCRIPTION

KUBOTA 902

REF. 21 - 00555501328

66	95599000042	KÜLERDECKEL		
67	95599000088			
68	00111000166	MUTTER M6		
69	00111000037	SCHEIBE 6,6X18X2		
70	00111970213			
71	92006000027	FIXIERBÜGEL KÜHLER AUSSEN		
72	92006000022	KÜHLERVERSCHLUSS VORNE CAT		
73	00111970127	GUMMIPUFFER M8 D.30X20		
74	00111000059	SCHRAUBE MIT SCHEIBE M8X14		
75	92006230000	KÜHLERVERSCHLUSS UNTEN		
76	92006000014	STAFFA SUPPORTO CAVO ACCELERATORE ZNT		

GTS-D



S/N
→1409003

REF. 22 - 00555501358

#

P/N

DESCRIPTION

GTS-D

REF. 22 - 00555501358

#	P/N	DESCRIPTION	GTS-D	REF. 22 - 00555501358
1	00777600178	T-ANPASSER DREHBAR 3/8		
2	92006180017	SCHLAUCH 3/8 2SC F3/8-F90°3/8 L=235		
3	00777600015	NIPPEL 3/8		
4	95303000026	SPERRVENTIL		
5	00777600131	SCHEIBE 3/4		
6	00777600003	KUPFERDICHTUNG 3/8		
7	92006180006	SCHLAUCH 1/2 2SC F90°1/2-F3/8 L=950		
9	92001000001	HYDR. PUMPE 11cc		
10	92006180009	SCHLAUCH ZU HYDR.PUMPE		
11	92001000008	GETAUCHTER FILTER 250 MICRON		
12	95599000086	FILTER CAP		
13	92001140000	ÖLTANKN KOMPL.		
14	00777650069	RÜCKLAUFFILTER-PATRONE 12 MICRON		
15	00777600040	SCHRAUBE ZU KABEL 1/4		
16	00777600001	KUPFERDICHTUNG 1/4		
17	92006180004	SCHLAUCH 1/4 1SN F3/8-OC1/4 L=580		
18	00111400031	SCHRAUBE TCEI M10X20		
19	92006180007	SCHLAUCH 3/8 1SN F1/2-OC1/4 L=1070		
20	00777600125	NIPPEL 1/2-1/2		
21	00777600117	"KUPFERDICHTUNG 1/2""		
22	92002120007	SCHLAUCH 3/8 1SC F1/2-F1/2 L=600		
23	00777600039	HOHLSCHRAUBE zu DOPPELKABEL 1/4		
24	95598500000	GTS-HE ZYLINDER -DICHTUNGSKIT		
25	00111250007	S.MUTTER M20X1,5 H=17 SELBSTSICH.		
27	00111150002	MUTTER M10		
28	00777600134	PASSTÜCK 90° M/M 3/4 SCHWENKBAR		
29	00777600179	REDUKTIONSDECKEL 3/4		
30	00111300029	SCHRAUBE TE M10X55		
31	92006180015	SCHLAUCH ZU KÜHLER		
32	92006180016	SCHLAUCH 3/4 1SC F90° 3/4-F3/4 L=590		
33	92006180005	SCHLAUCH 1/4 1SN F90°3/8-OC1/4 L=1020 0°		
34	00111400010	SCHRAUBE M10X30 8.8 UNI 5931		
35	00777600135	NIPPEL 3/4-3/8		
36	00777600158	ANPASS-STÜCK DREHBAR 3/8		
37	91001000013	ÖLFILTER 12 MICRO		
38	00777600159	"KUPFERDICHTUNG 1""		
39	92006180012	SCHLAUCH 3/8 1SN F90°3/8-F3/8 L=265		
40	92006140000	HALTER F. RIEMENSCHLEIBE KMPL.		
41	00777600157	"NIPPEL 1""-3/4"		
42	00777600176	"DECKEL LUFTVERDICHTET 0.25BAR 3/4"" LMAX=4"		
43	00777600172	SCHRAUBVERSCHLUSS (OR 3/4 BSP)		
44	00777600169	ANPASS-STÜCK DREHBAR 1/2		
45	92006180011	SCHLAUCH 1/2 1SC F90°1/2-F90°1/2 L=215 1		
46	92006260010			
47	00777600124	PASSTÜCK 90° SCHWENKBAR		
48	00777100059	LAGER CLA 6005 2RS1 25X47X12		
49	00777600156	NIPPLE 1/2 - 3/8		
50	00777600128	SCHEIBE 1/2		
51	92006000002			
52	00111550005	KONUSSCHLEIBE M10		
53	00777600130	NIPPEL 3/4-1/2		
54	95598400000	DICHTSATZ ZU.PUMPE MD10V 14/18		
55	92006110000	RIEMENSCHLEIBE POLY CHAIN 8M-50S		
56	00111980042	RIEMEN GATES POLY CHAIN GT2 896-8MGT-12		
58	00111900022	FEDER 1/4 X 1/4 X 14,5		
59	92006000034	DISTANZST.Ø30XØ25.2X17.8		
60	00111000058	SICHERUNGSRING TYP I X D.47		
61	95598590000	DICHTUNG-KIT F. HTC 4WD VENTIL		
62	95599000092	VENTIL MCD 28/2202-PBFB		

#

P/N

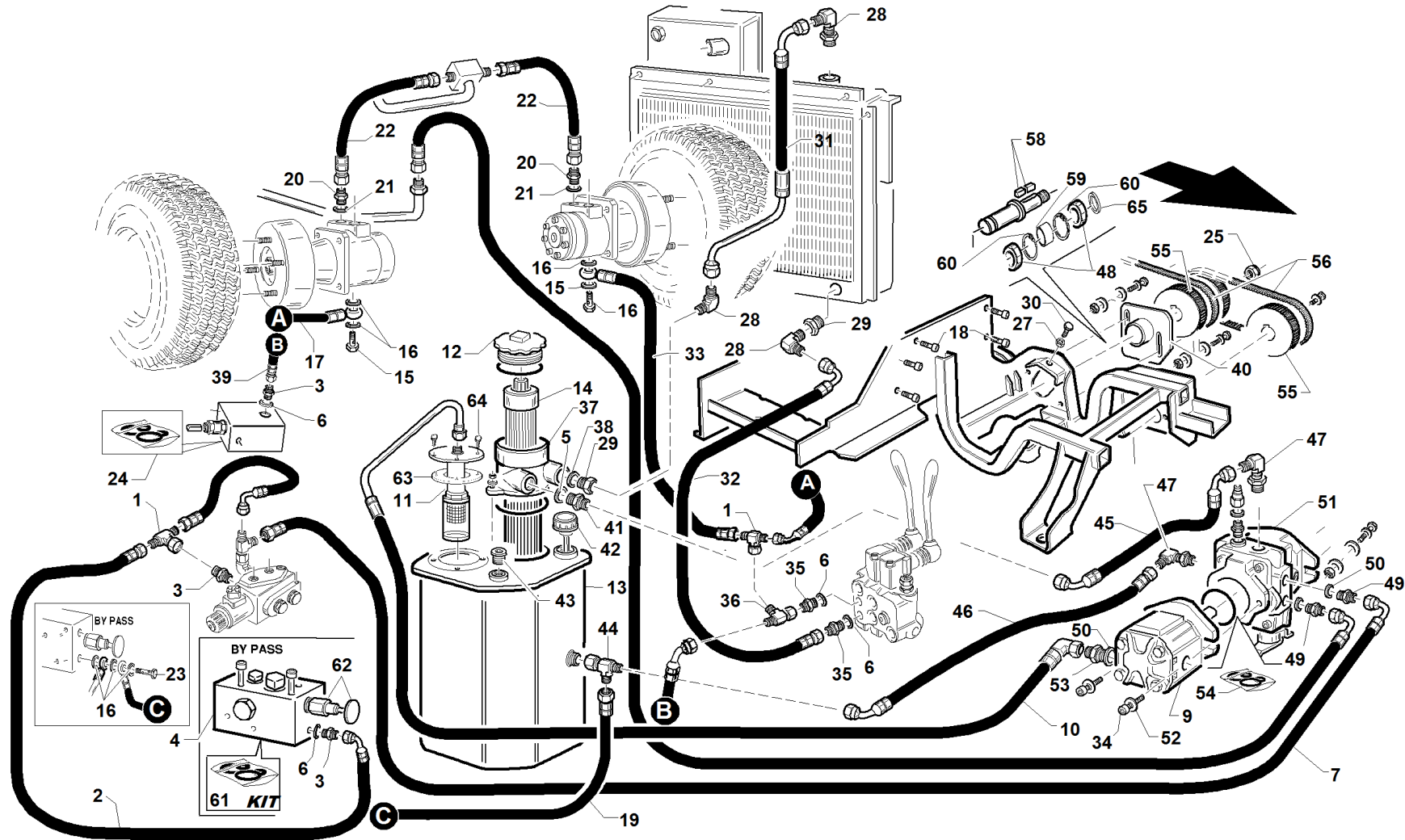
DESCRIPTION

GTS-D

REF. 22 - 00555501358

#	P/N	DESCRIPTION	GTS-D	REF. 22 - 00555501358
63	92001000042	DICHTUNG ZU EINGETAUCHTEN FILTER		
64	00111450005	SCHRAUBE MIT SCHEIBE M6X16		
65	92006000033	DISTANZSTÜCK		

GTS-D



S/N
→1102008

REF. 22 - 00555501329

#

P/N

DESCRIPTION

GTS-D

REF. 22 - 00555501329

#	P/N	DESCRIPTION	GTS-D	REF. 22 - 00555501329
1	00777600178	T-ANPASSER DREHBAR 3/8		
2	92006180017	SCHLAUCH 3/8 2SC F3/8-F90°3/8 L=235		
3	00777600015	NIPPEL 3/8		
4	95303000026	SPERRVENTIL		
5	00777600131	SCHEIBE 3/4		
6	00777600003	KUPFERDICHTUNG 3/8		
7	92006180006	SCHLAUCH 1/2 2SC F90°1/2-F3/8 L=950		
9	92001000001	HYDR. PUMPE 11cc		
10	92006180009	SCHLAUCH ZU HYDR.PUMPE		
11	92001000008	GETAUCHTER FILTER 250 MICRON		
12	95599000086	FILTER CAP		
13	92001140000	ÖLTANKN KOMPL.		
14	00777650069	RÜCKLAUFFILTER-PATRONE 12 MICRON		
15	00777600040	SCHRAUBE ZU KABEL 1/4		
16	00777600001	KUPFERDICHTUNG 1/4		
17	92006180004	SCHLAUCH 1/4 1SN F3/8-OC1/4 L=580		
18	00111400031	SCHRAUBE TCEI M10X20		
19	92006180007	SCHLAUCH 3/8 1SN F1/2-OC1/4 L=1070		
20	00777600125	NIPPEL 1/2-1/2		
21	00777600117	"KUPFERDICHTUNG 1/2""		
22	92002120007	SCHLAUCH 3/8 1SC F1/2-F1/2 L=600		
23	00777600039	HOHLSCHRAUBE zu DOPPELKABEL 1/4		
24	95598500000	GTS-HE ZYLINDER -DICHTUNGSKIT		
25	00111250007	S.MUTTER M20X1,5 H=17 SELBSTSICH.		
27	00111150002	MUTTER M10		
28	00777600134	PASSTÜCK 90° M/M 3/4 SCHWENKBAR		
29	00777600179	REDUKTIONSDECKEL 3/4		
30	00111300029	SCHRAUBE TE M10X55		
31	92006180015	SCHLAUCH ZU KÜHLER		
32	92006180016	SCHLAUCH 3/4 1SC F90° 3/4-F3/4 L=590		
33	92006180005	SCHLAUCH 1/4 1SN F90°3/8-OC1/4 L=1020 0°		
34	00111400010	SCHRAUBE M10X30 8.8 UNI 5931		
35	00777600135	NIPPEL 3/4-3/8		
36	00777600158	ANPASS-STÜCK DREHBAR 3/8		
37	91001000013	ÖLFILTER 12 MICRO		
38	00777600159	"KUPFERDICHTUNG 1""		
39	92006180012	SCHLAUCH 3/8 1SN F90°3/8-F3/8 L=265		
40	92006140000	HALTER F. RIEMENSCHLEIBE KMPL.		
41	00777600157	"NIPPEL 1""-3/4"		
42	00777600176	"DECKEL LUFTVERDICHTET 0.25BAR 3/4"" LMAX=4"		
43	00777600172	SCHRAUBVERSCHLUSS (OR 3/4 BSP)		
44	00777600169	ANPASS-STÜCK DREHBAR 1/2		
45	92006180011	SCHLAUCH 1/2 1SC F90°1/2-F90°1/2 L=215 1		
46	92006180010	SCHLAUCH 5/8 1SC F90°1/2-F1/2 L=410		
47	00777600124	PASSTÜCK 90° SCHWENKBAR		
48	00777100059	LAGER CLA 6005 2RS1 25X47X12		
49	00777600156	NIPPLE 1/2 - 3/8		
50	00777600128	SCHEIBE 1/2		
51	92006000002			
52	00111550005	KONUSSCHLEIBE M10		
53	00777600130	NIPPEL 3/4-1/2		
54	95598400000	DICHTSATZ ZU.PUMPE MD10V 14/18		
55	92006110000	RIEMENSCHLEIBE POLY CHAIN 8M-50S		
56	00111980042	RIEMEN GATES POLY CHAIN GT2 896-8MGT-12		
58	00111900022	FEDER 1/4 X 1/4 X 14,5		
59	92006000034	DISTANZST.Ø30XØ25.2X17.8		
60	00111000058	SICHERUNGSRING TYP I X D.47		
61	95598590000	DICHTUNG-KIT F. HTC 4WD VENTIL		
62	95599000092	VENTIL MCD 28/2202-PBFB		

#

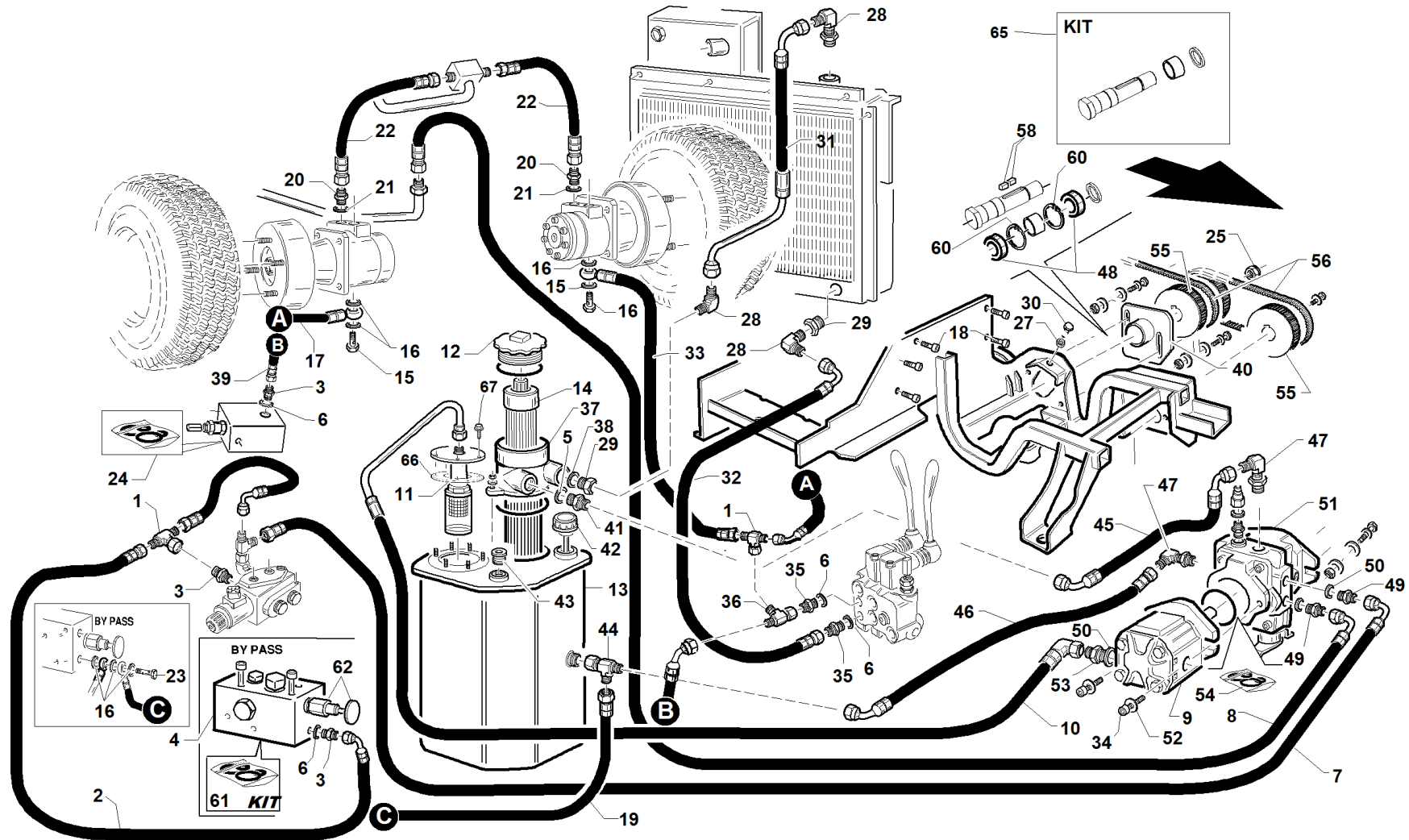
P/N

DESCRIPTION

GTS-D

REF. 22 - 00555501329

#	P/N	DESCRIPTION	GTS-D	REF. 22 - 00555501329
63	92001000042	DICHTUNG ZU EINGETAUCHTEN FILTER		
64	00111450005	SCHRAUBE MIT SCHEIBE M6X16		
65	92006000033	DISTANZSTÜCK		



S/N

→ 1003053 ÷ 1112007 ←

REF. 22 - 00555501337

#

P/N

DESCRIPTION

GTS-D

REF. 22 - 00555501337

1	00777600178	T-ANPASSER DREHBAR 3/8		
2	92006180017	SCHLAUCH 3/8 2SC F3/8-F90°3/8 L=235		
3	00777600015	NIPPEL 3/8		
4	95303000026	SPERRVENTIL		
5	00777600131	SCHEIBE 3/4		
6	00777600003	KUPFERDICHTUNG 3/8		
7	92006180006	SCHLAUCH 1/2 2SC F90°1/2-F3/8 L=950		
9	92001000001	HYDR. PUMPE 11cc		
10	92006180009	SCHLAUCH ZU HYDR.PUMPE		
11	92001000008	GETAUCHTER FILTER 250 MICRON		
12	95599000086	FILTER CAP		
13	92001140000	ÖLTANKN KOMPL.		
14	00777650069	RÜCKLAUFFILTER-PATRONE 12 MICRON		
15	00777600040	SCHRAUBE ZU KABEL 1/4		
16	00777600001	KUPFERDICHTUNG 1/4		
17	92006180004	SCHLAUCH 1/4 1SN F3/8-OC1/4 L=580		
18	00111400031	SCHRAUBE TCEI M10X20		
19	92006180007	SCHLAUCH 3/8 1SN F1/2-OC1/4 L=1070		
20	00777600125	NIPPEL 1/2-1/2		
21	00777600117	"KUPFERDICHTUNG 1/2""		
22	92002120007	SCHLAUCH 3/8 1SC F1/2-F1/2 L=600		
23	00777600039	HOHLSCHRAUBE zu DOPPELKABEL 1/4		
24	95598500000	GTS-HE ZYLINDER -DICHTUNGSKIT		
25	00111250007	S.MUTTER M20X1,5 H=17 SELBSTSICH.		
27	00111150002	MUTTER M10		
28	00777600134	PASSTÜCK 90° M/M 3/4 SCHWENKBAR		
29	00777600179	REDUKTIONSDECKEL 3/4		
30	00111300029	SCHRAUBE TE M10X55		
31	92006180015	SCHLAUCH ZU KÜHLER		
32	92006180016	SCHLAUCH 3/4 1SC F90° 3/4-F3/4 L=590		
33	92006180005	SCHLAUCH 1/4 1SN F90°3/8-OC1/4 L=1020 0°		
34	00111400010	SCHRAUBE M10X30 8.8 UNI 5931		
35	00777600135	NIPPEL 3/4-3/8		
36	00777600158	ANPASS-STÜCK DREHBAR 3/8		
37	91001000013	ÖLFILTER 12 MICRO		
38	00777600159	"KUPFERDICHTUNG 1""		
39	92006180012	SCHLAUCH 3/8 1SN F90°3/8-F3/8 L=265		
40	92006140000	HALTER F. RIEMENSCHLEIBE KMPL.		
41	00777600157	"NIPPEL 1""-3/4"		
42	00777600176	"DECKEL LUFTVERDICHTET 0.25BAR 3/4"" LMAX=4"		
43	00777600172	SCHRAUBVERSCHLUSS (OR 3/4 BSP)		
44	00777600169	ANPASS-STÜCK DREHBAR 1/2		
45	92006180011	SCHLAUCH 1/2 1SC F90°1/2-F90°1/2 L=215 1		
46	92006180010	SCHLAUCH 5/8 1SC F90°1/2-F1/2 L=410		
47	00777600124	PASSTÜCK 90° SCHWENKBAR		
48	00777100059	LAGER CLA 6005 2RS1 25X47X12		
49	00777600156	NIPPLE 1/2 - 3/8		
50	00777600128	SCHEIBE 1/2		
51	92006000002			
52	00111550005	KONUSSCHLEIBE M10		
53	00777600130	NIPPEL 3/4-1/2		
54	95598400000	DICHTSATZ ZU.PUMPE MD10V 14/18		
55	92006110000	RIEMENSCHLEIBE POLY CHAIN 8M-50S		
56	00111980042	RIEMEN GATES POLY CHAIN GT2 896-8MGT-12		
58	00111900022	FEDER 1/4 X 1/4 X 14,5		
60	00111000058	SICHERUNGSRING TYP I X D.47		
61	95598590000	DICHTUNG-KIT F. HTC 4WD VENTIL		
62	95599000092	VENTIL MCD 28/2202-PBFB		
65	95598720000	GTS-D SPANNWELLENSATZ		

#

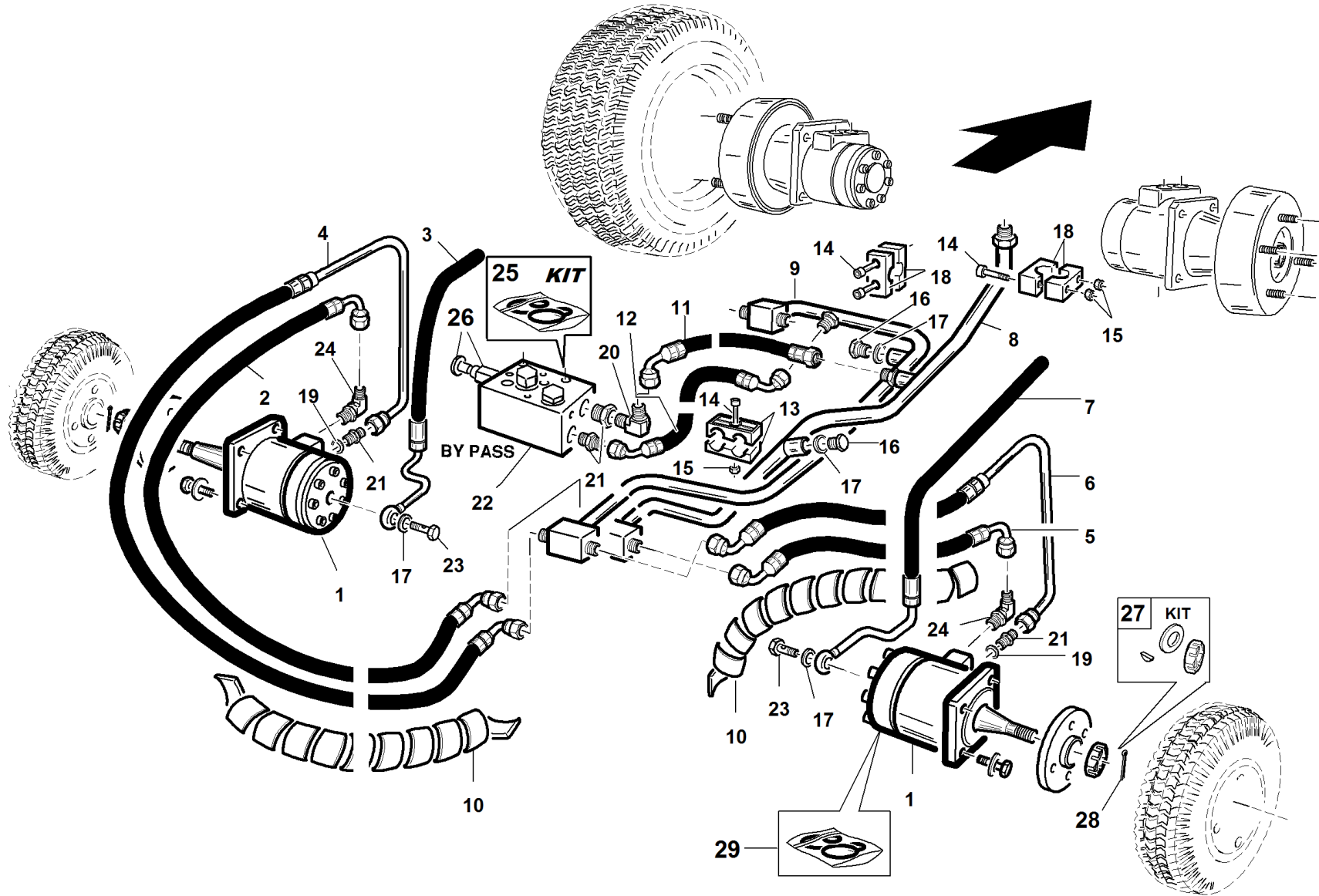
P/N

DESCRIPTION

GTS-D

REF. 22 - 0055501337

66	92001000042	DICHTUNG ZU EINGETAUCHTEN FILTER
67	00111450005	SCHRAUBE MIT SCHEIBE M6X16



S/N
→1409003

REF.23 - 00555501359

#

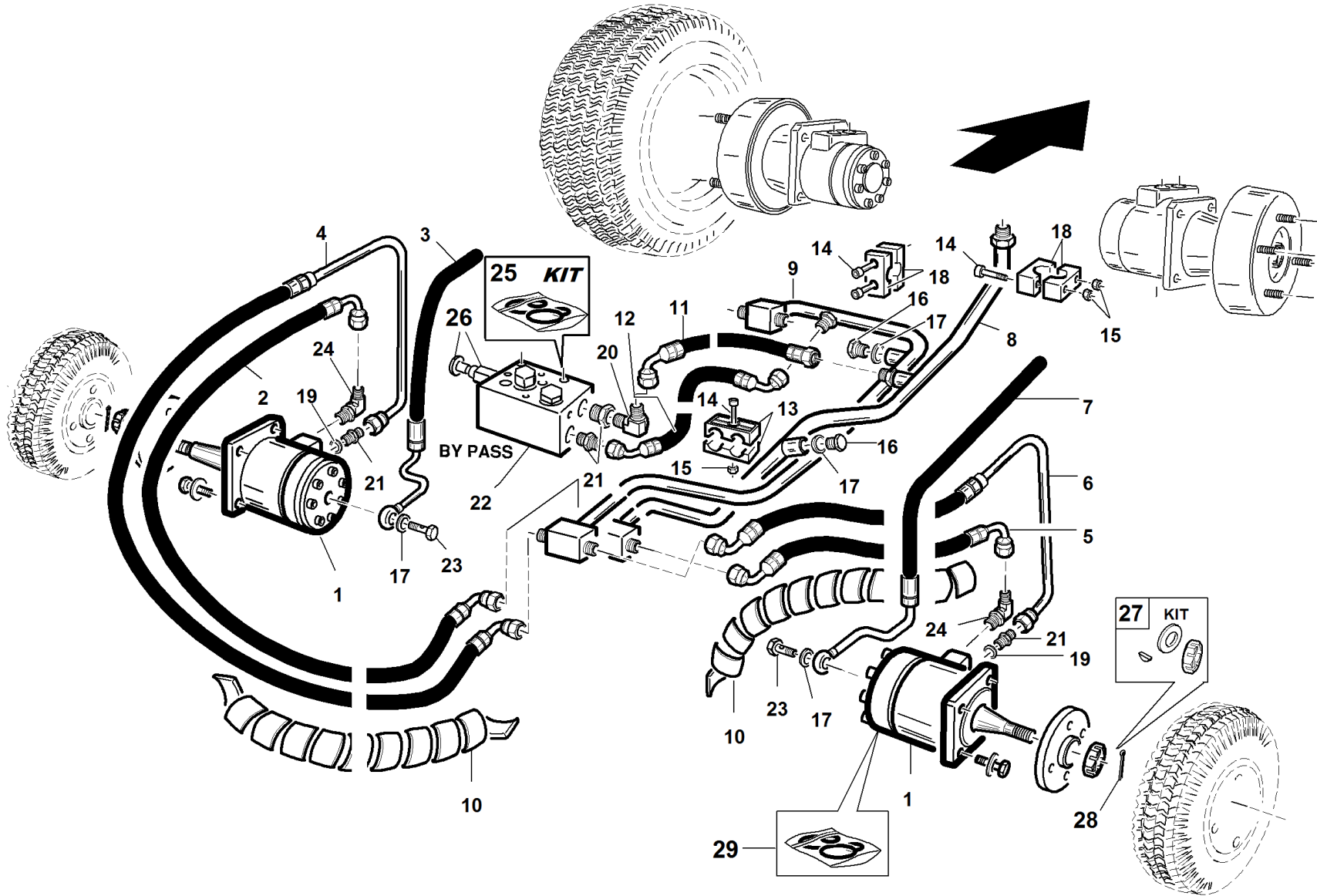
P/N

DESCRIPTION

GTS-D

REF. 23 - 0055501359

1	92002000012	RADMOTOR ARS 100 DR CN32	
2	92002000010	SCHLAUCH L ZU RADMOTOR	
3	92012110002		
4	92002000009	SCHLAUCH L ZU RADMOTOR	
5	92002000005	SCHLAUCH R ZU RADMOTOR	
6	92002000004	SCHLAUCH R ZU RADMOTOR	
7	92012110001		
8	92010100003	RÜCKLEITUNG Ø20X2.5	
9	92002000002	MITTELROHR Ø20X2.5	
10	92002000011	SCHNECKENLINIE SCHWARZ D.27 L=400mm	
11	92006180001	SCHLAUCH 3/8 2SC F3/8-F90°3/8 L=950	
12	92006180004	SCHLAUCH 1/4 1SN F3/8-OC1/4 L=580	
13	00111990109	SCHLAUCHKLEMME ELEMENT	
14	00111400027	SCHRAUBE M8X50	
15	00111250018	"MUTTER ""CONEKLOK"" M8"	
16	00777600050	SCHRAUBVERSCHLUSS 1/4	
17	00777600001	KUPFERDICHTUNG 1/4	
18	00111990123	SCHLAUCHKLEMME ELEMENT Ø20	
19	00777600003	KUPFERDICHTUNG 3/8	
20	00777600115	ECKANSCHLUSS 90° 3/8	
21	00777600015	NIPPEL 3/8	
22	95303000026	SPERRVENTIL	
23	00777600040	SCHRAUBE ZU KABEL 1/4	
24	00777600124	PASSTÜCK 90° SCHWENKBAR	
25	95598590000	DICHTUNG-KIT F. HTC 4WD VENTIL	
26	95599000092	VENTIL MCD 28/2202-PBFB	
27	95598470000	SATZ MIT MUTTER-SCHEIBE-KEIL	
28	00111000177	SPLINT 4X40	
29	95598700000	RADMOTOR- ÖLABDICHTSATZ	



S/N
→1103002

REF.23 - 00555501335

#

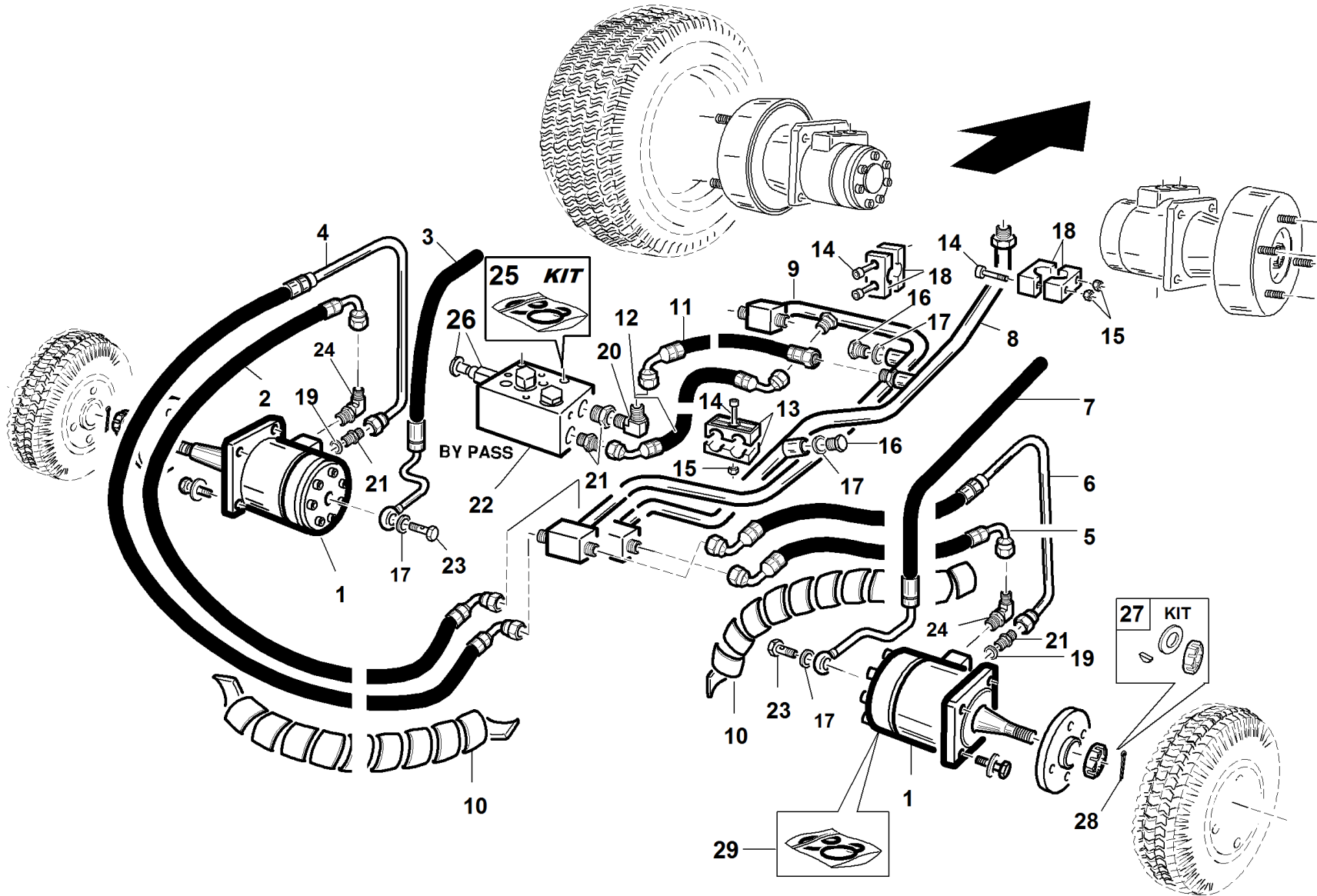
P/N

DESCRIPTION

GTS-D

REF. 23 - 00555501335

1	92002000012	RADMOTOR ARS 100 DR CN32	
2	92002000010	SCHLAUCH L ZU RADMOTOR	
3	92010100001	ENTÜFTERROHR LINKS RADMOTOR	
4	92002000009	SCHLAUCH L ZU RADMOTOR	
5	92002000005	SCHLAUCH R ZU RADMOTOR	
6	92002000004	SCHLAUCH R ZU RADMOTOR	
7	92010100002	SCHLAUCH R ZU RADMOTOR	
8	92010100003	RÜCKLEITUNG Ø20X2.5	
9	92002000002	MITTELROHR Ø20X2.5	
10	92002000011	SCHNECKENLINIE SCHWARZ D.27 L=400mm	
11	92006180001	SCHLAUCH 3/8 2SC F3/8-F90°3/8 L=950	
12	92006180004	SCHLAUCH 1/4 1SN F3/8-OC1/4 L=580	
13	00111990109	SCHLAUCHKLEMME ELEMENT	
14	00111400027	SCHRAUBE M8X50	
15	00111250018	"MUTTER ""CONEKLOK"" M8"	
16	00777600050	SCHRAUBVERSCHLUSS 1/4	
17	00777600001	KUPFERDICHTUNG 1/4	
18	00111990123	SCHLAUCHKLEMME ELEMENT Ø20	
19	00777600003	KUPFERDICHTUNG 3/8	
20	00777600115	ECKANSCHLUSS 90° 3/8	
21	00777600015	NIPPEL 3/8	
22	95303000026	SPERRVENTIL	
23	00777600040	SCHRAUBE ZU KABEL 1/4	
24	00777600124	PASSTÜCK 90° SCHWENKBAR	
25	95598590000	DICHTUNG-KIT F. HTC 4WD VENTIL	
26	95599000092	VENTIL MCD 28/2202-PBFB	
27	95598470000	SATZ MIT MUTTER-SCHEIBE-KEIL	
28	00111000177	SPLINT 4X40	
29	95598700000	RADMOTOR- ÖLABDICHTSATZ	



S/N
→ 0811001 ÷ 1103001 ←

REF. 23 - 00555501330

#

P/N

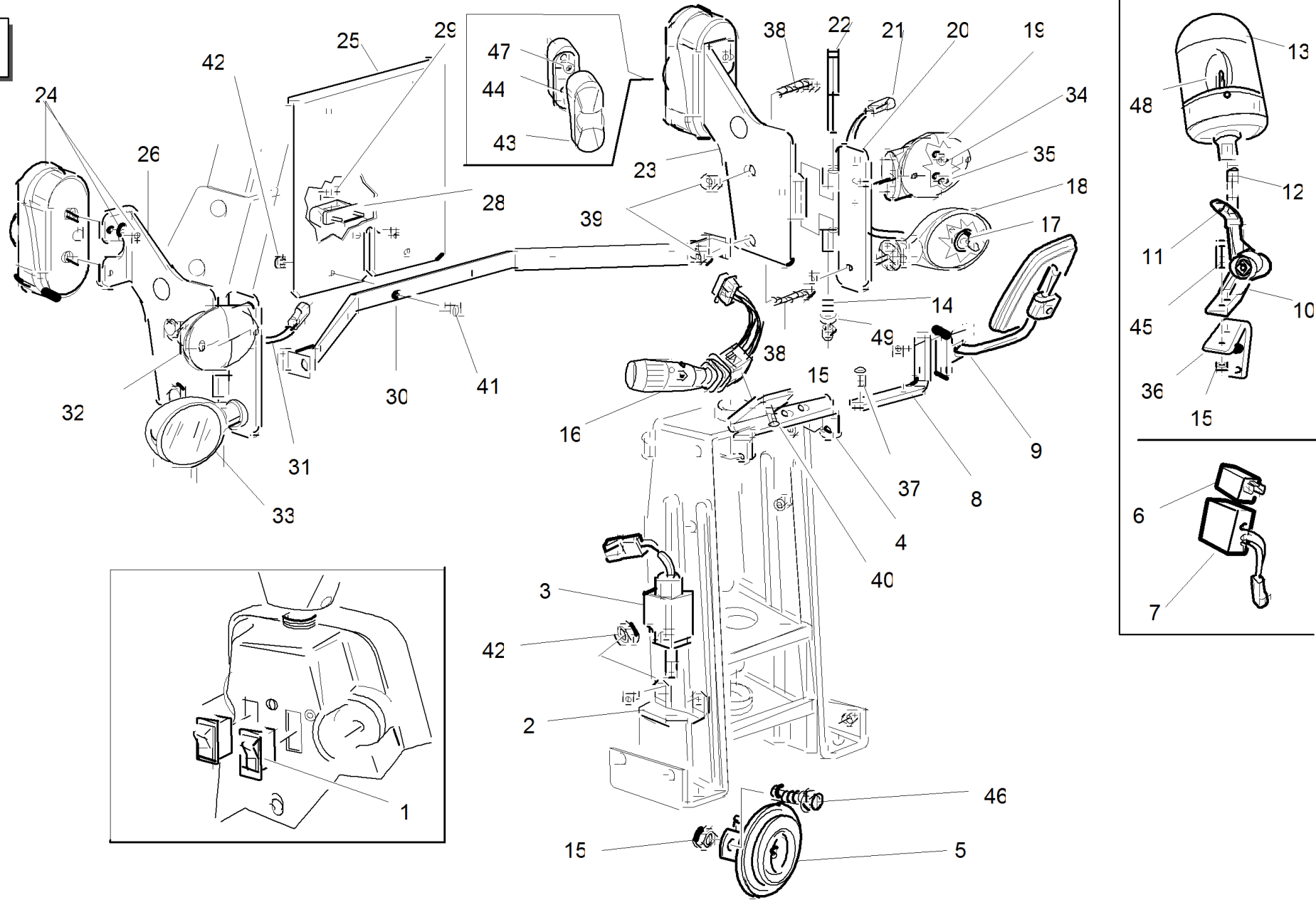
DESCRIPTION

GTS-D

REF. 23 - 00555501330

1	92002000001	RADMOTOR ARS 80 DR CN32	
2	92002000010	SCHLAUCH L ZU RADMOTOR	
3	92010100001	ENTÜFTERROHR LINKS RADMOTOR	
4	92002000009	SCHLAUCH L ZU RADMOTOR	
5	92002000005	SCHLAUCH R ZU RADMOTOR	
6	92002000004	SCHLAUCH R ZU RADMOTOR	
7	92010100002	SCHLAUCH R ZU RADMOTOR	
8	92010100003	RÜCKLEITUNG Ø20X2.5	
9	92002000002	MITTELROHR Ø20X2.5	
10	92002000011	SCHNECKENLINIE SCHWARZ D.27 L=400mm	
11	92006180001	SCHLAUCH 3/8 2SC F3/8-F90°3/8 L=950	
12	92006180004	SCHLAUCH 1/4 1SN F3/8-OC1/4 L=580	
13	00111990109	SCHLAUCHKLEMME ELEMENT	
14	00111400027	SCHRAUBE M8X50	
15	00111250018	"MUTTER ""CONEKLOK"" M8"	
16	00777600050	SCHRAUBVERSCHLUSS 1/4	
17	00777600001	KUPFERDICHTUNG 1/4	
18	00111990123	SCHLAUCHKLEMME ELEMENT Ø20	
19	00777600003	KUPFERDICHTUNG 3/8	
20	00777600115	ECKANSCHLUSS 90° 3/8	
21	00777600015	NIPPEL 3/8	
22	95303000026	SPERRVENTIL	
23	00777600040	SCHRAUBE ZU KABEL 1/4	
24	00777600124	PASSTÜCK 90° SCHWENKBAR	
25	95598590000	DICHTUNG-KIT F. HTC 4WD VENTIL	
26	95599000092	VENTIL MCD 28/2202-PBFB	
27	95598470000	SATZ MIT MUTTER-SCHEIBE-KEIL	
28	00111000177	SPLINT 4X40	
29	95598700000	RADMOTOR- ÖLABDICHTSATZ	

GTS D



#

P/N

DESCRIPTION

GTS D

REF. 24 - 0055501342

1	00777800238		
2	92111000005		
3	95162201300	STOP- LICHTSCHALTER	
4	92111150000		
5	00777800022	HUPE 12V	
6	00777800171	AUSSETZUNG 12V-47/180W	
7	95162300000	ELEKT.TIMERPLATINE	
8	92111000004		
9	00111970154	RÜCKSPIEGEL LINKS	
10	95233000004		
11	00777801402	ABSCHLUSSKAPPE ZU RUNDUMLICHT	
12	00777801401	VERBINDER ZU RUNDUMLICHT	
13	00777802800	RUNDUMLICHT	
14	95001000031	FEDER ZU ABTRIEBSKUPPLUNG	
15	00111000071	MUTTER M8 SELBSTSICHERND	
16	00777800237		
17	00777800225	LAMPE H7 12V 55W	
18	95599000073	"	
19	95599000071	VORDERLICHT BLINKER+PARKLICHT L	
20	92111100000		
21	92111141101		
22	92111000002		
23	92111120000		
24	95599000082	LICHT	
25	91112000003		
26	92111110000		
28	00777802000	SCHILDLICHT	
29	00777800181	LAMPE 12V C5W	
30	92111130000		
31	92111141001		
32	95599000070	VORDERLICHT BLINKER+PARKLICHT R	
33	95599000072	LIGHT	
34	00777800178	LAMPE 12V P21W	
35	00777800177	LAMPE 12V R5W	
36	92111000003		
37	00111450024	SCHRAUBE M8 X 20	
38	00111300010	SCHRAUBE TE M12X70	
39	00111250002	MUTTER M12 SELBSTSICHERND	
40	00111350009	SCHRAUBE 4,2X13	
41	00111300011	SCHRAUBE TE M6X20	
42	00111000035	MUTTER M6 SELBSTSICH.	
43	95599000077	REAR LIGHT GLASS	
44	00777800226	LAMPE 12V PY21W	
45	00111300008	SCHRAUBE TE M8X25 ZN	
46	00111450003	SCHRAUBE MIT SCHEIBE M8X20	
47	00777800179	LAMPE 12V P21/5W	
48	00777800180	LAMPE H1 12V 55W	
49	00111000087	SCHEIBE P.8,4X15.6X1,5	

www.gianniferrari.com

Advanced Groundcare Solutions™

**COMPANY WITH QUALITY
MANAGEMENT SYSTEM CERTIFIED BY DNV
= UNI EN ISO 9001:2008 =**



**Gianni
Ferrari**

GIANNI FERRARI S.r.l.

Via Vespucci ,53 (z.ind. Ranaro)

42046 Reggiolo (Reggio Emilia) Italy

Tel. +39.0522.973697 - Fax +39.0522.973707

e-mail: info@gianniferrari.com



OFFICINE BIEFFEBI S.p.A.

Via dell'Artigianato ,7

46023 Gonzaga (Mantova) Italy

Tel. +39.0376.52641 - Fax +39.0376.588270

e-mail: bieffebi@gianniferrari.com